

Проект дома
Дом Максимовщина 120К
(Мыльников) 3



строительная артель

АЛЕКСАНДРА ВОЙТКЕВИЧА

тел. 8 (3952) 64-01-34

<http://megaartel.ru>



Иркутск, 2023 г.

Ведомость рабочих чертежей основного комплекта

№ Листа	Наименование	Примечание
1	Общие данные	
2	Вид 1	
3	Вид 2	
4	Вид 3	
5	Вид 4	
6	Вид 5	
7	Вид 6	
8	План на отм. 0,000 с мебелью	
9	План на отм. +4,040 с мебелью	
10	План на отм. 0,000	
11	План на отм. +4,040	
12	Фасад в осях 1 - 5	
13	Фасад в осях А - И	
14	Фасад в осях 5 - 1	
15	Фасад в осях И - А	
16	Разрез 1 - 1	
17	Разрез 2 - 2	
18	Узлы	
19	Вид 7	
20	Вид 8	
21	Вид 9	
22	План фундамента	
23	План балок на отм. -0,480	
24	План балок на отм. -0,300	
25	План балок на отм. +2,200	

26	План балок на отм. +2,750	
27	План кровли	
28	План стропил	
29	Вид 10	
30	Развертка ската № 1	
31	Развертка ската № 2	
32	Развертка ската № 3	
33	Развертка ската № 4	
34	Развертка ската № 5	
35	План стоек каркаса 1 эт	
36	План стоек каркаса 2 эт	
37	Развертка стены по оси 1	
38	Развертка стены по оси 2	
39	Развертка стены по оси 3	
40	Развертка стены по оси 4	
41	Развертка стены по оси 5	
42	Развертка стены по оси А	
43	Развертка стены по оси Б	
44	Развертка стены по оси В	
45	Развертка стены по оси Г	
46	Развертка стены по оси Д	
47	Развертка стены по оси Е	
48	Развертка стены по оси Ж	
49	Развертка стены по оси Е	
50	каркас 1	
51	каркас 2	
52	каркас 3	
53	каркас 4	

Изм.	Кол. уч.	Лист	№ док.	Подпись	Дата	- АР			
						Дом Максимовщина 120К (Мыльников) 3	Стадия	Лист	Листов
								1.1	2
							строительная артель Александра Войткевича		



						- АС			
						Российская Федерация, Иркутская область, Иркутский район, с. Максимовщина, ул. Майская, 90 КН 38:06:130741:1548			
				Изм.	Кол.				
Изм.	Кол. уч.	Лист	№ док.	Подпись	Дата				
Разработал						Дом Максимовщина 120К (Мельников) 3	Стадия	Лист	Листов
							2		
						Вид 1	строительная артель Александра Войткевича		



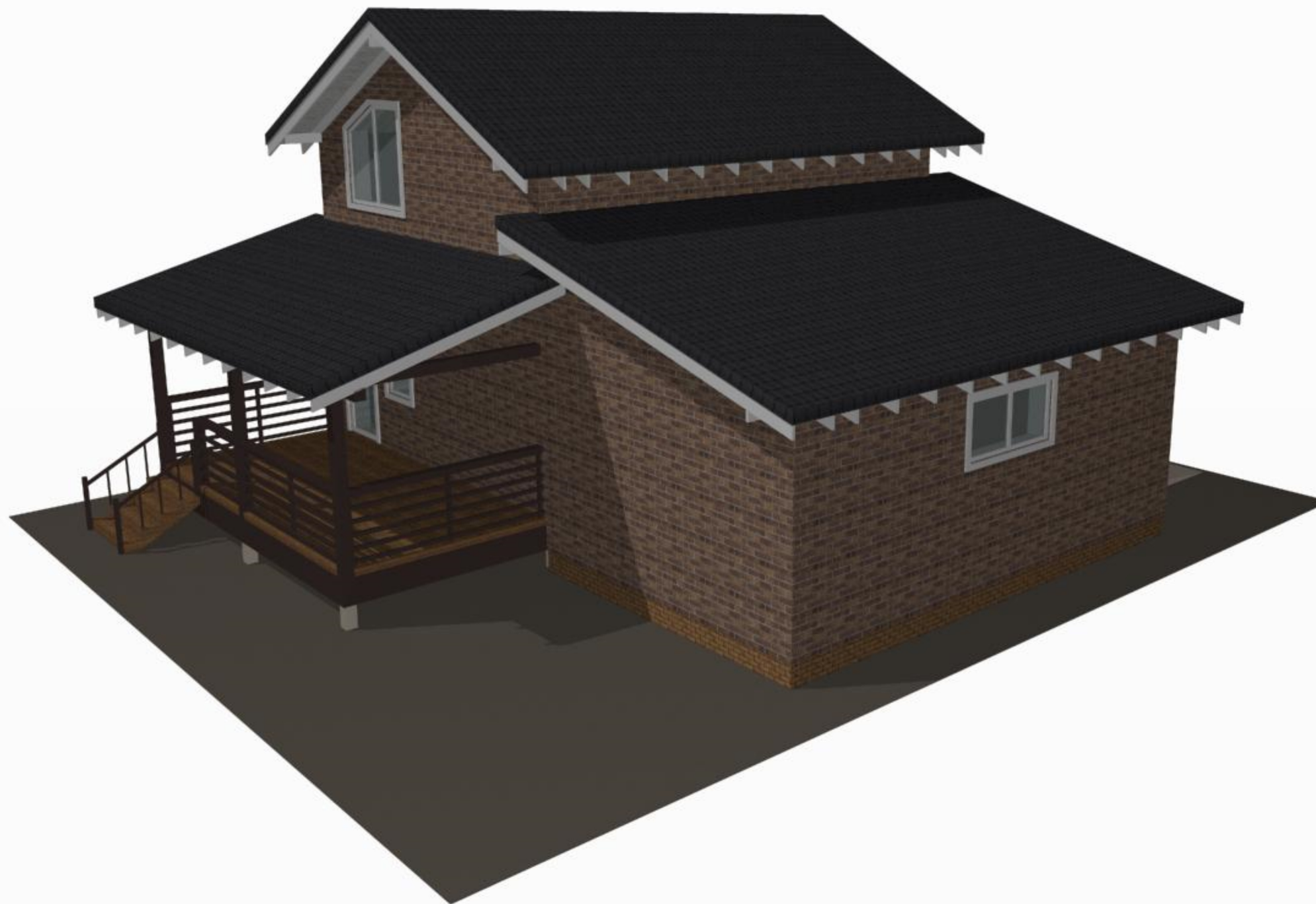
						- АС			
				Изм.	Кол.	Российская Федерация, Иркутская область, Иркутский район, с. Максимовщина, ул. Майская, 90 КН 38:06:130741:1548			
Изм.	Кол. уч.	Лист	№ док.	Подпись	Дата				
Разработал						Дом Максимовщина 120К (Мыльников) 3	Стадия	Лист	Листов
								3	
						Вид 2	строительная артель Александра Войткевича		



						- АС			
						Российская Федерация, Иркутская область, Иркутский район, с. Максимовщина, ул. Майская, 90 КН 38:06:130741:1548			
				Изм.	Кол.				
Изм.	Кол. уч.	Лист	№ док.	Подпись	Дата				
Разработал						Дом Максимовщина 120К (Мельников) 3	Стадия	Лист	Листов
								5	
						Вид 4	строительная артель Александра Войткевича		

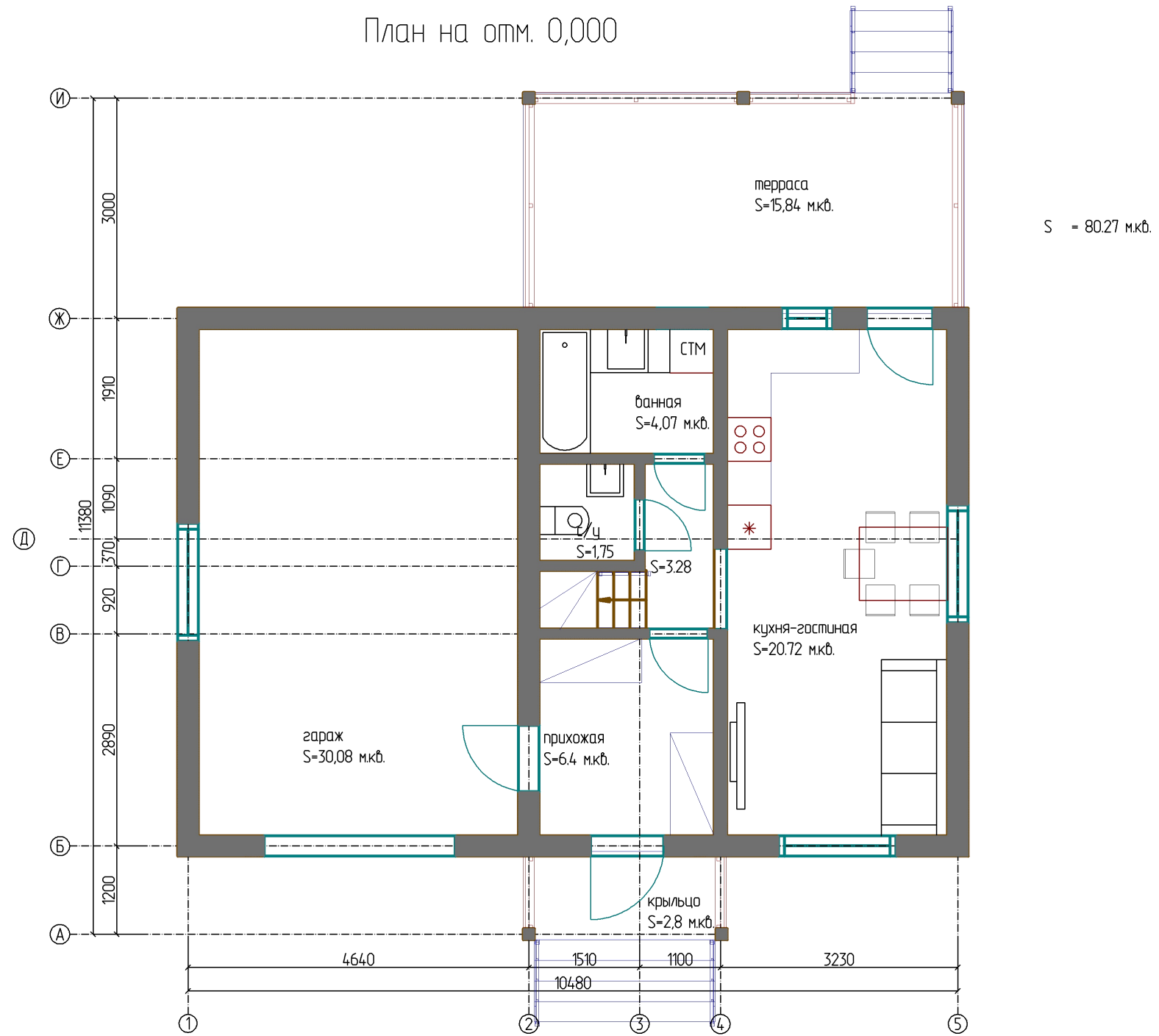


						- АС			
						Российская Федерация, Иркутская область, Иркутский район, с. Максимовщина, ул. Майская, 90 КН 38:06:130741:1548			
				Изм.	Кол.				
Изм.	Кол. уч.	Лист	№ док.	Подпись	Дата				
Разработал						Дом Максимовщина 120К (Мыльников) 3	Стадия	Лист	Листов
							6		
						Вид 5	строительная артель Александра Войткевича		



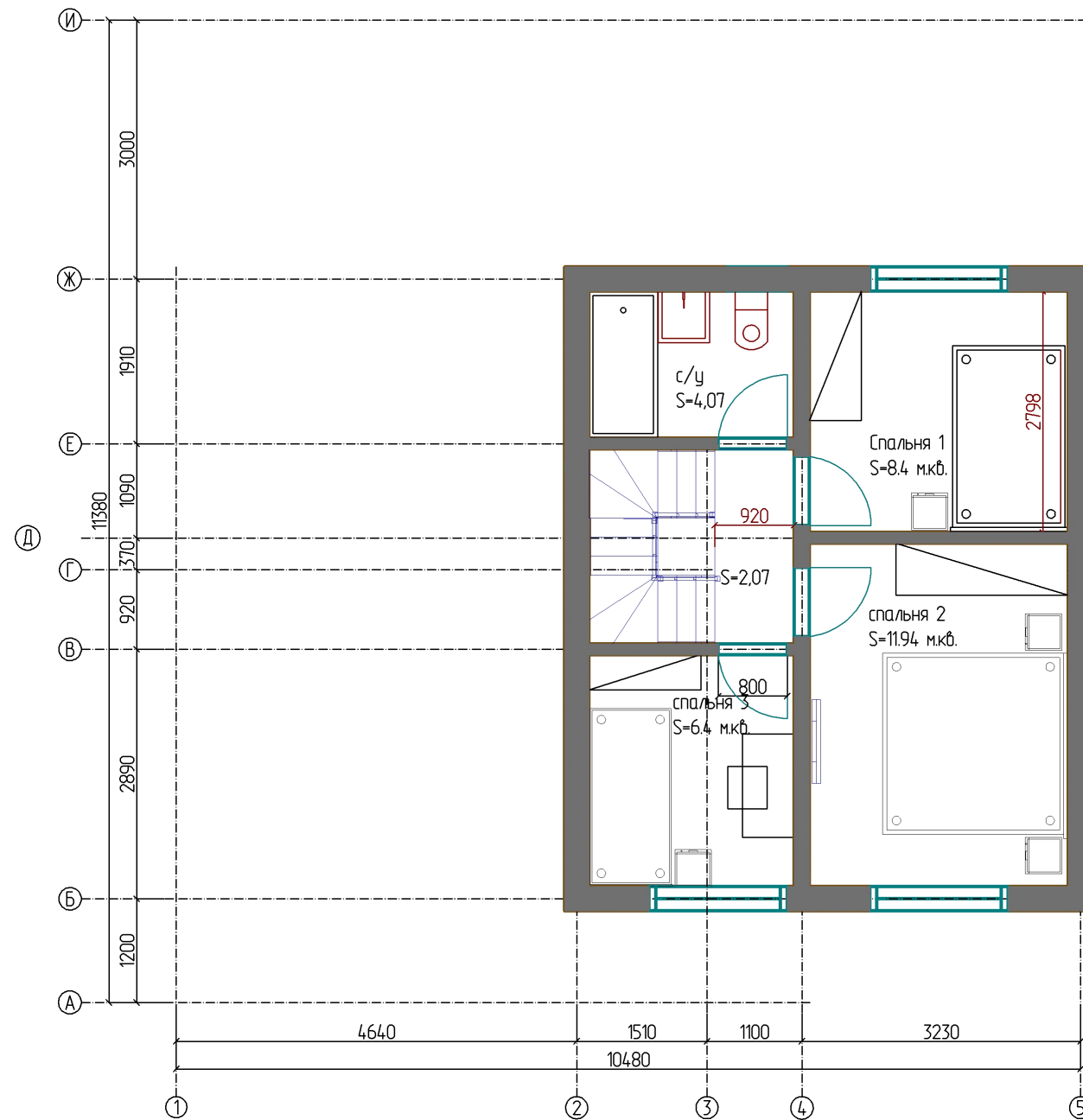
						- АС			
						Российская Федерация, Иркутская область, Иркутский район, с. Максимовщина, ул. Майская, 90 КН 38:06:130741:1548			
				Изм.	Кол.				
Изм.	Кол. уч.	Лист	№ док.	Подпись	Дата				
Разработал						Дом Максимовщина 120К (Мельников) 3	Стадия	Лист	Листов
								7	
						Вид 6	строительная артель Александра Войткевича		

План на отм. 0,000



						- АР			
						Российская Федерация, Иркутская область, Иркутский район, с. Максимовщина, ул. Майская, 90 КН 38:06:130741:1548			
Изм.	Кол. уч.	Лист	№ док.	Подпись	Дата	Дом Максимовщина 120К (Мельников) 3	Стадия	Лист	Листов
Разработал								8	
						План на отм. 0,000 с мебелью М 1 : 75		строительная артель Александра Войткевича	

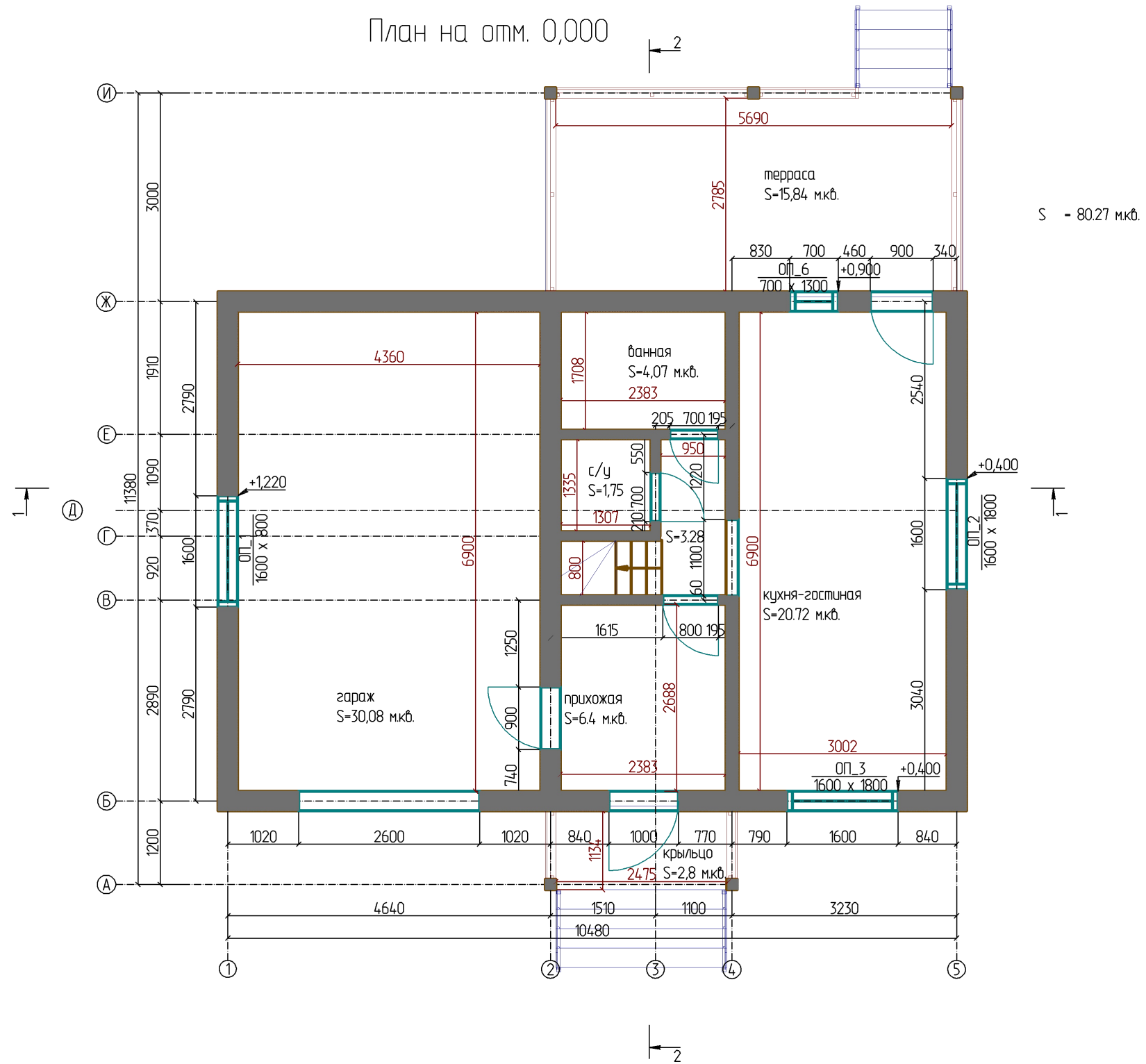
План на отм. +4,040



S = 45,66 кв.м.

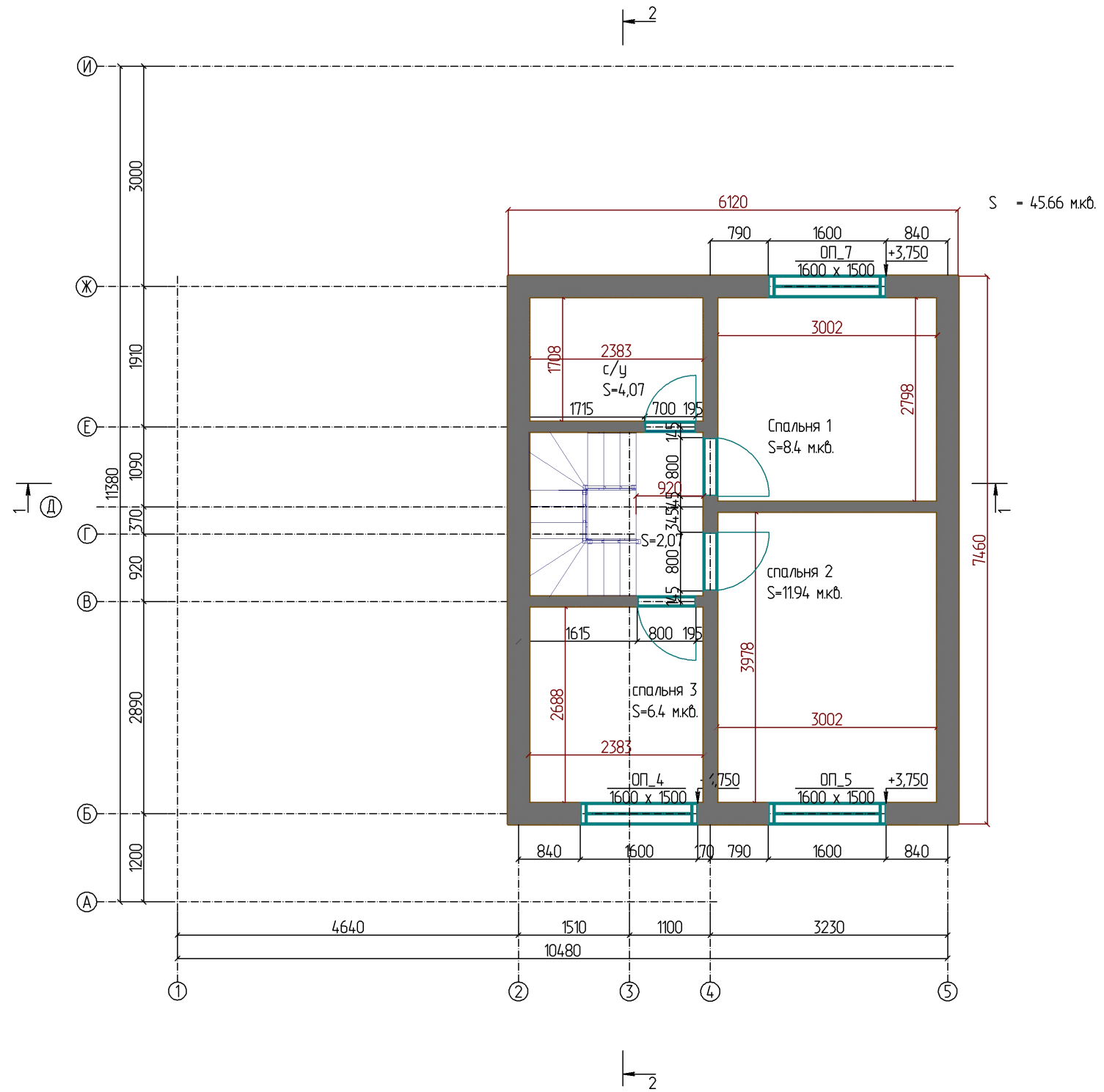
						- AP				
						Российская Федерация, Иркутская область, Иркутский район, с. Максимовщина, ул. Майская, 90 КН 38:06:130741:1548				
				Изм.	Кол.					
Изм.	Кол. уч.	Лист	№ док.	Подпись	Дата					
Разработал						Дом Максимовщина 120К (Мельников) 3		Стадия	Лист	Листов
									9	
						План на отм. +4,040 с мебелью М 1 : 75		строительная артель Александра Войткевича		

План на отм. 0,000



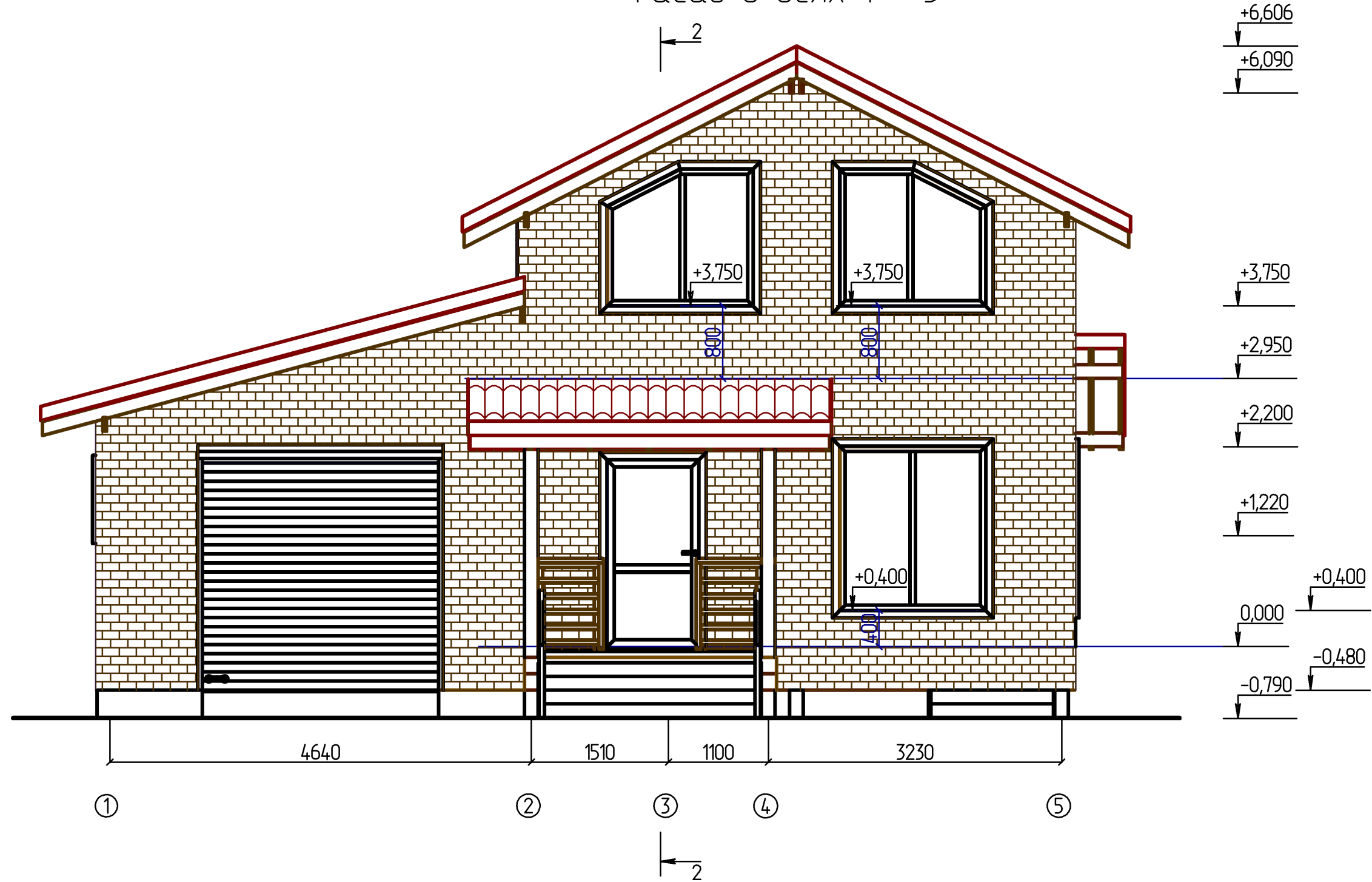
						- AP				
						Российская Федерация, Иркутская область, Иркутский район, с. Максимовщина, ул. Майская, 90 КН 38:06:130741:1548				
				Изм.	Кол.					
Изм.	Кол. уч.	Лист	№ док.	Подпись	Дата					
Разработал						Дом Максимовщина 120К (Мельников) 3		Стадия	Лист	Листов
									10	
						План на отм. 0,000 М 1 : 75		строительная артель Александра Войткевича		

План на отм. +4,040



						- АР				
						Российская Федерация, Иркутская область, Иркутский район, с. Максимовщина, ул. Майская, 90 КН 38:06:130741:1548				
				Изм.	Кол.					
Изм.	Кол. уч.	Лист	№ док.	Подпись	Дата					
Разработал						Дом Максимовщина 120К (Мельников) 3		Стадия	Лист	Листов
									11	
						План на отм. +4,040 М 1 : 75		строительная артель Александра Войткевича		

Фасад в осях 1 - 5

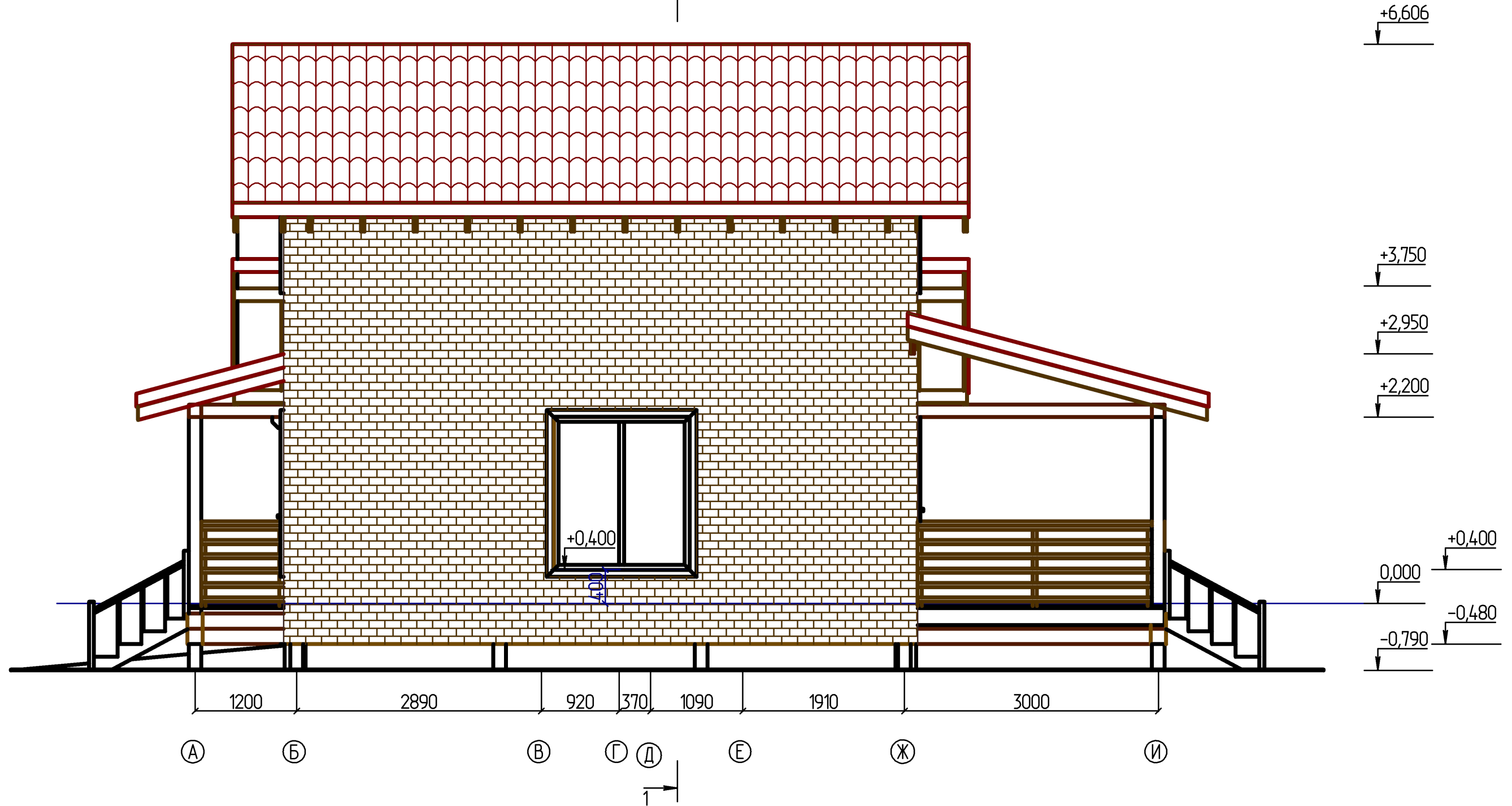


Примечание:

1. Высота и количество ступеней лестницы может быть скорректировано после детальной разработки генплана участка.

						- АС			
						Российская Федерация, Иркутская область, Иркутский район, с. Максимовщина, ул. Майская, 90 КН 38:06:130741:1548			
				Изм.	Кол.	Дом Максимовщина 120К (Мельников) 3	Стадия	Лист	Листов
Изм.	Кол. уч.	Лист	№ док.	Подпись	Дата			12	
Разработал									
						Фасад в осях 1 - 5 М 1 : 50	строительная артель Александра Войткевича		

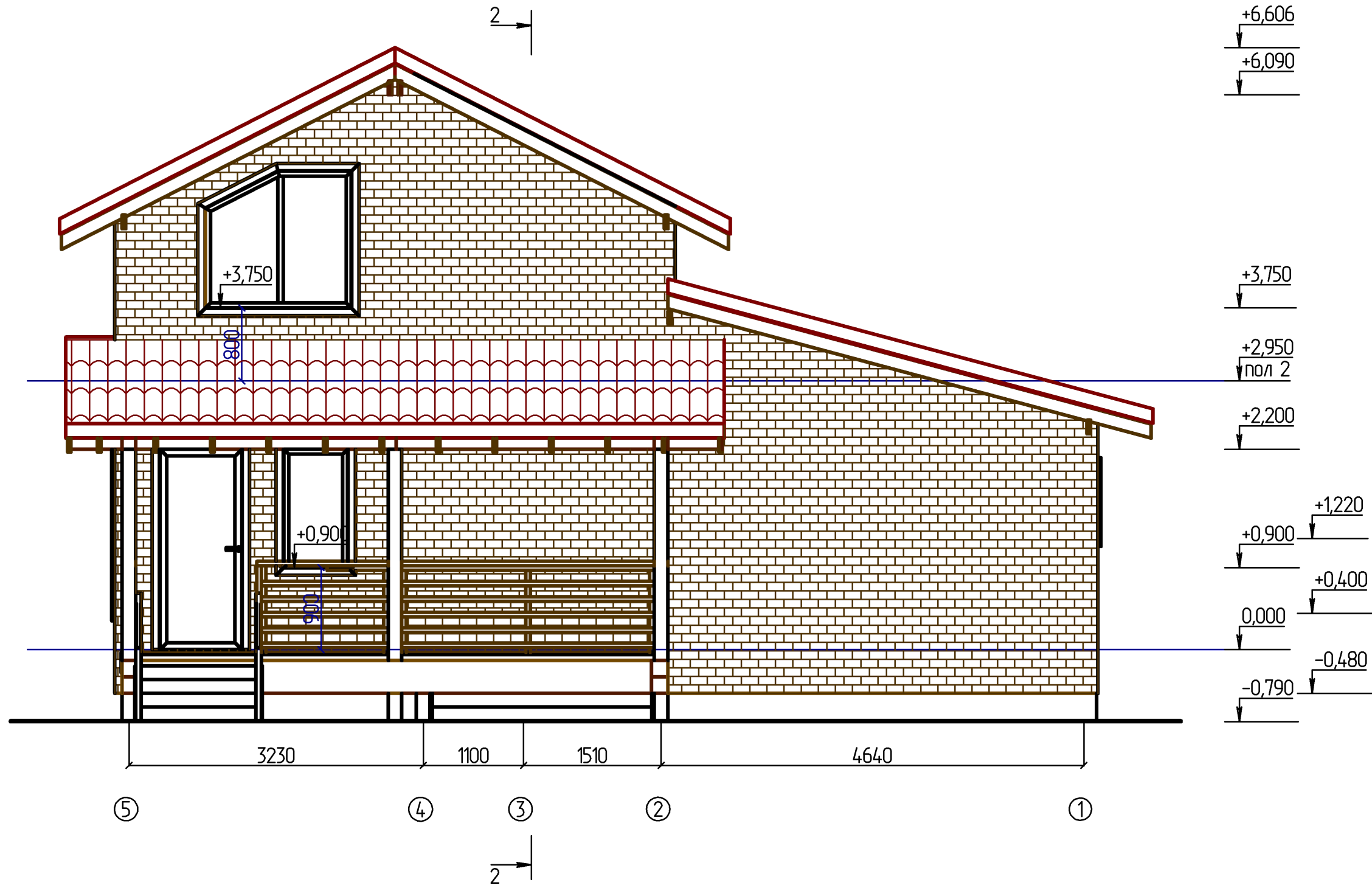
Фасад в осях А - И



Примечание:
 1. Высота и количество ступеней лестницы может быть скорректировано после детальной разработки генплана участка.

						- АС				
						Российская Федерация, Иркутская область, Иркутский район, с. Максимовщина, ул. Майская, 90 КН 38:06:130741:1548				
Изм.	Кол. уч.	Лист	№ док.	Изм.	Кол.	Дом Максимовщина 120К (Мельников) 3	Стадия	Лист	Листов	
Разработал				Подпись	Дата			13		
						Фасад в осях А - И М 1 : 50		строительная артель Александра Войткевича		

Фасад в осях 5 - 1

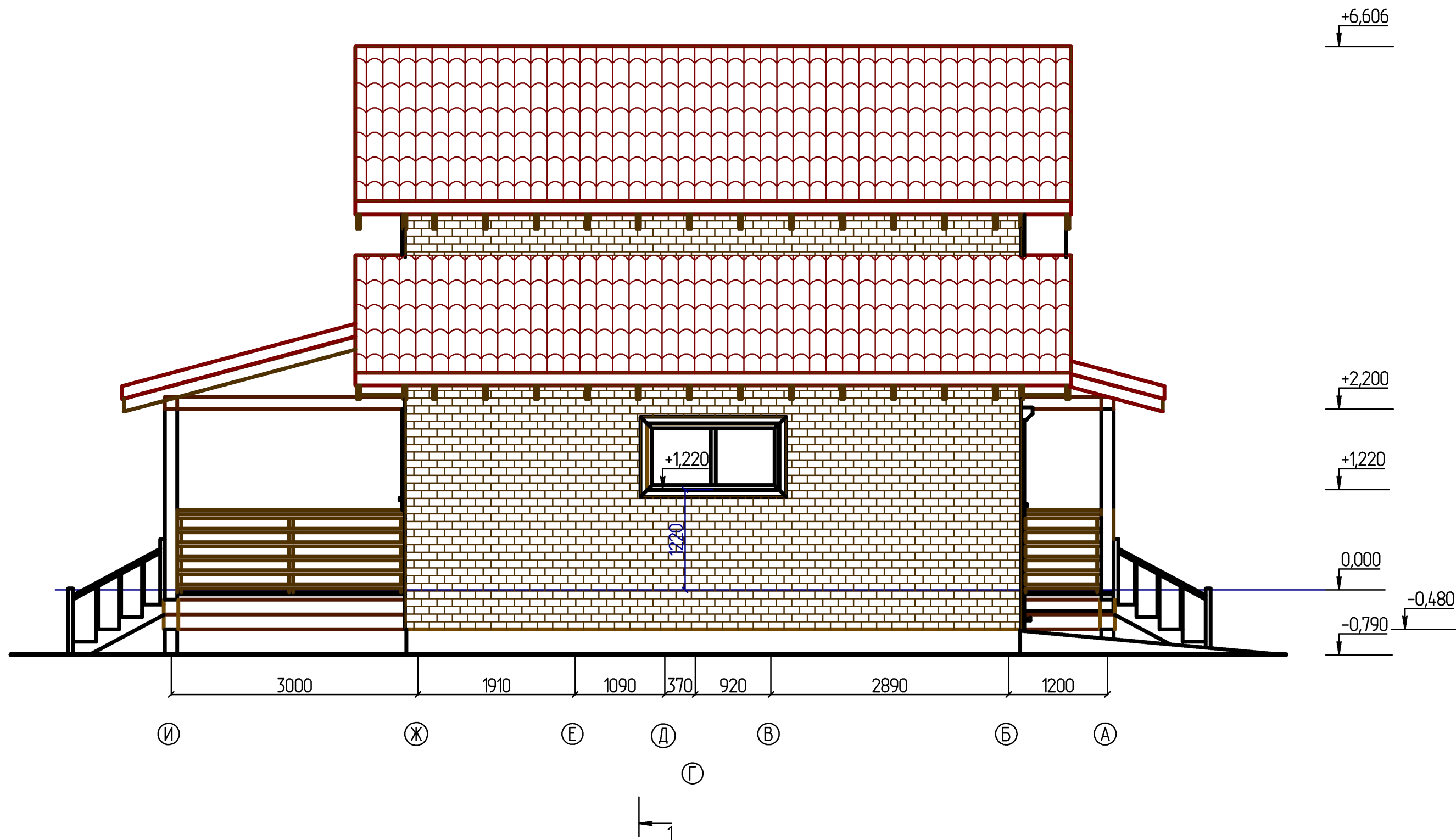


Примечание:

1. Высота и количество ступеней лестницы может быть скорректировано после детальной разработки генплана участка.

						- АС			
						Российская Федерация, Иркутская область, Иркутский район, с. Максимовщина, ул. Майская, 90 КН 38:06:130741:1548			
Изм.	Кол. уч.	Лист	№ док.	Подпись	Дата	Дом Максимовщина 120К (Мельников) 3	Стадия	Лист	Листов
Разработал								14	
						Фасад в осях 5 - 1 М 1 : 50	строительная артель Александра Войткевича		

←¹ Фасад в осях И - А

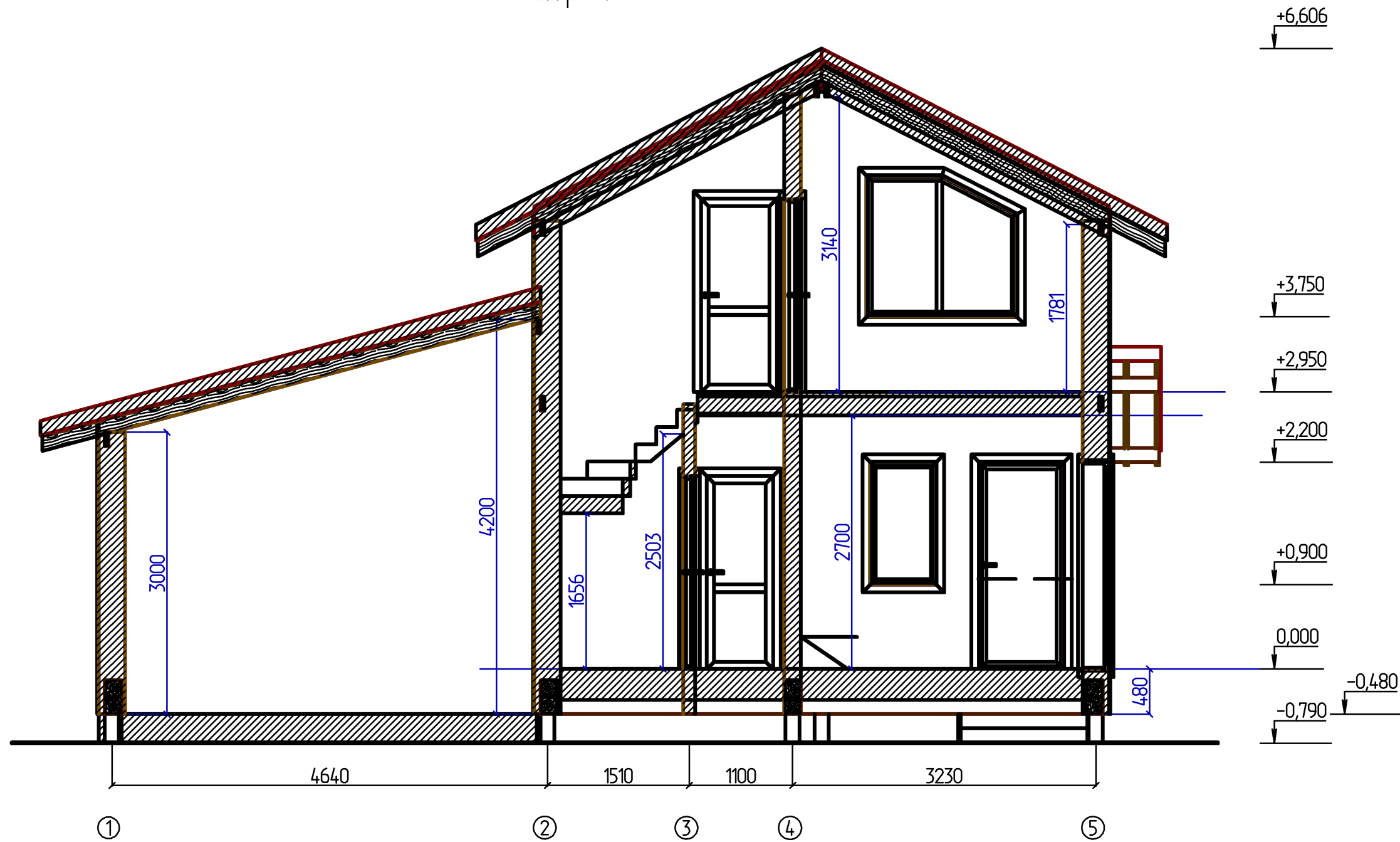


Примечание:

1. Высота и количество ступеней лестницы может быть скорректировано после детальной разработки генплана участка.

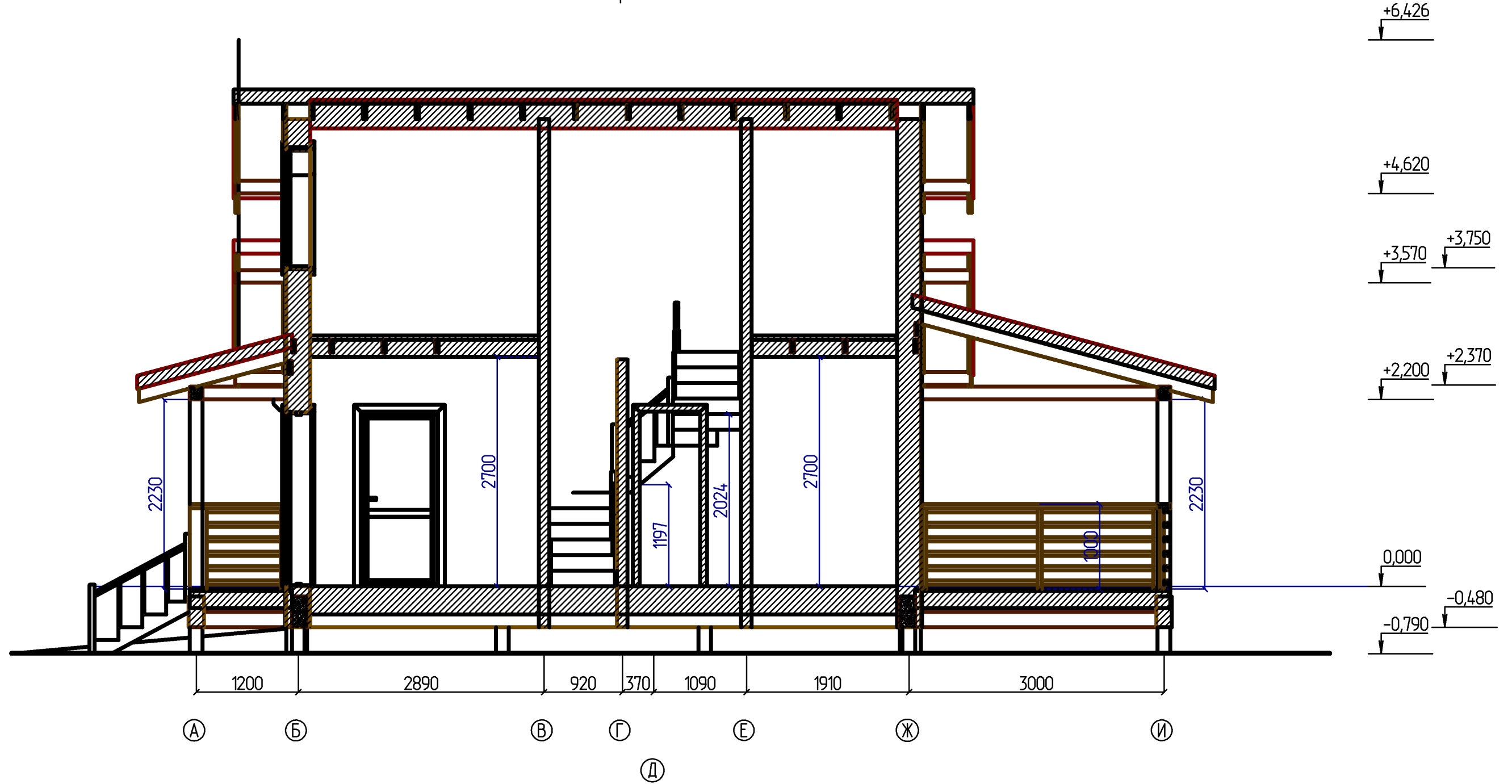
						- АС				
						Российская Федерация, Иркутская область, Иркутский район, с. Максимовщина, ул. Майская, 90 КН 38:06:130741:1548				
Изм.	Кол. уч.	Лист	№ док.	Изм.	Кол.	Дом Максимовщина 120К (Мельников) 3	Стадия	Лист	Листов	
Разработал									15	
						Фасад в осях И - А М 1 : 50		строительная артель Александра Войткевича		

Разрез 1 - 1



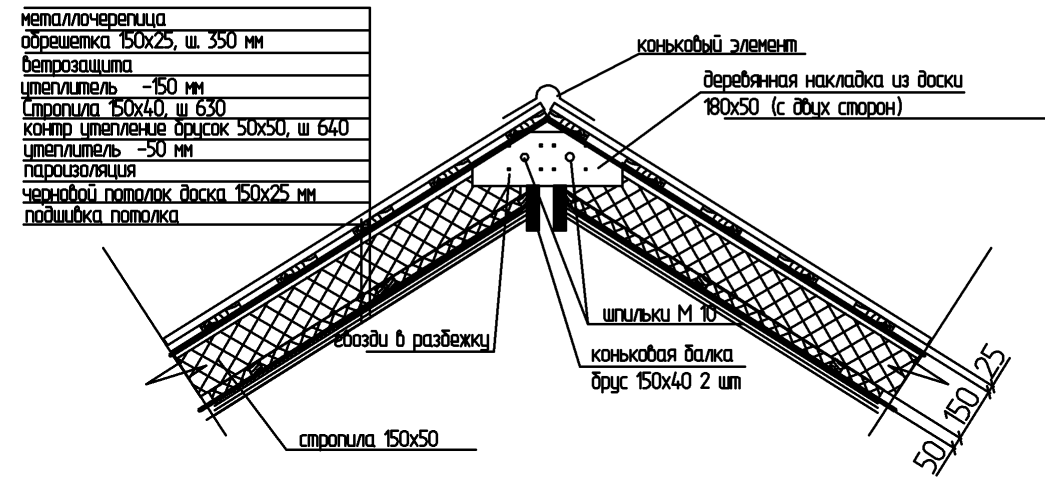
						- АС				
						Российская Федерация, Иркутская область, Иркутский район, с. Максимовщина, ул. Майская, 90 КН 38:06:130741:1548				
Изм.	Кол. уч.	Лист	№ док.	Изм.	Кол.	Дом Максимовщина 120К (Мельников) 3		Стадия	Лист	Листов
Разработал										
						Разрез 1 - 1 М 1 : 50		строительная артель Александра Войткевича		

Разрез 2 - 2

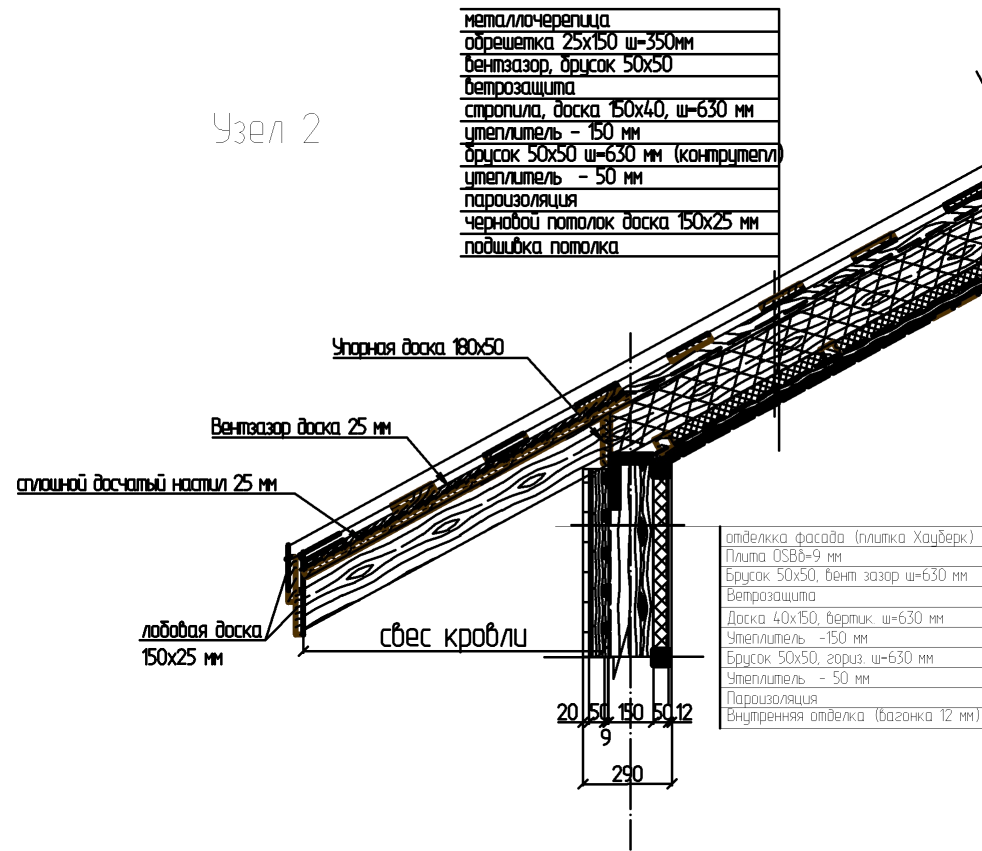


						- АС				
						Российская Федерация, Иркутская область, Иркутский район, с. Максимовщина, ул. Майская, 90 КН 38:06:130741:1548				
				Изм.	Кол.					
Изм.	Кол. уч.	Лист	№ док.	Подпись	Дата					
Разработал						Дом Максимовщина 120К (Мыльников) 3		Стадия	Лист	Листов
									17	
						Разрез 2 - 2 М 1 : 50		строительная артель Александра Войткевича		

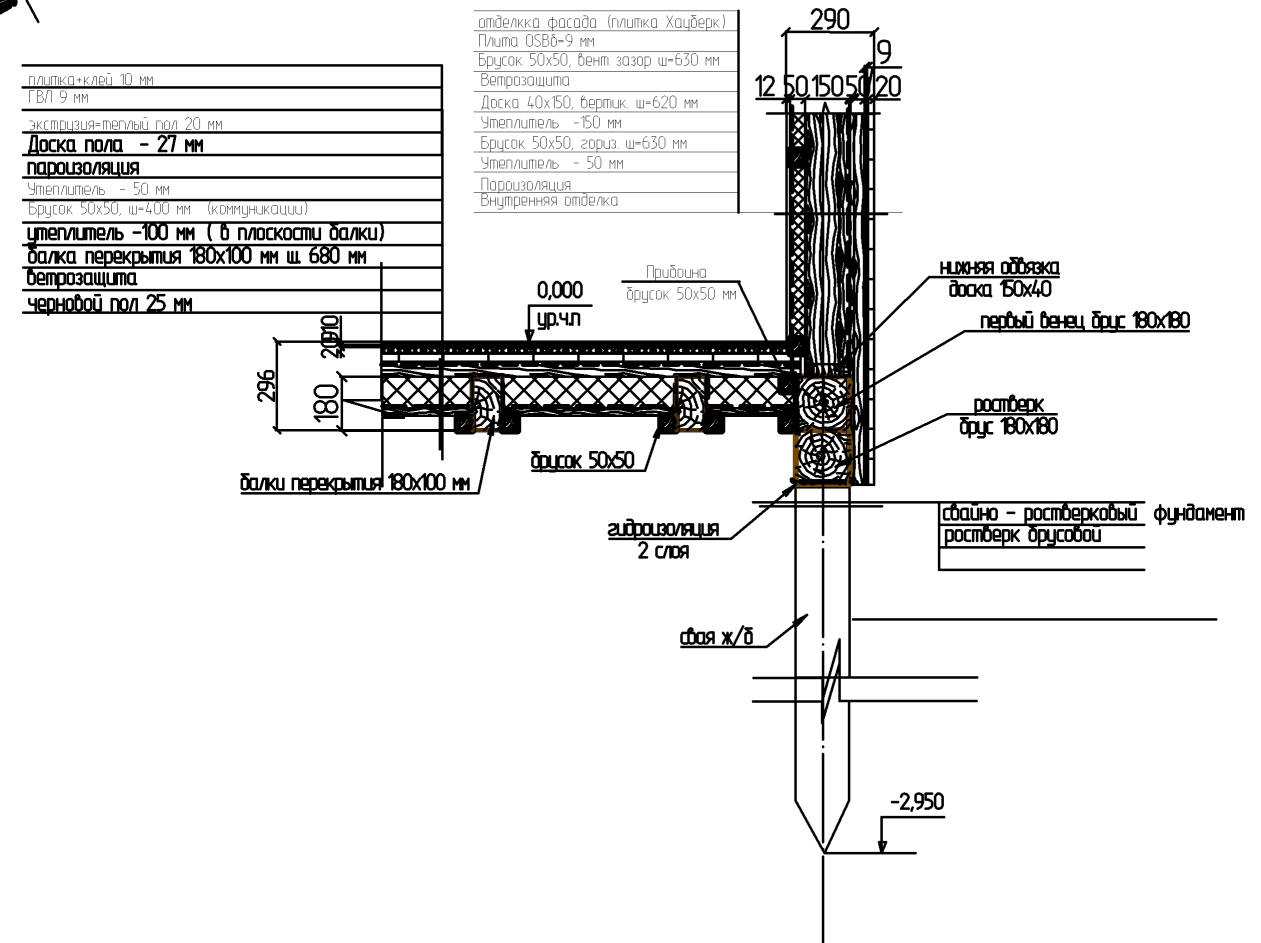
Узел 3



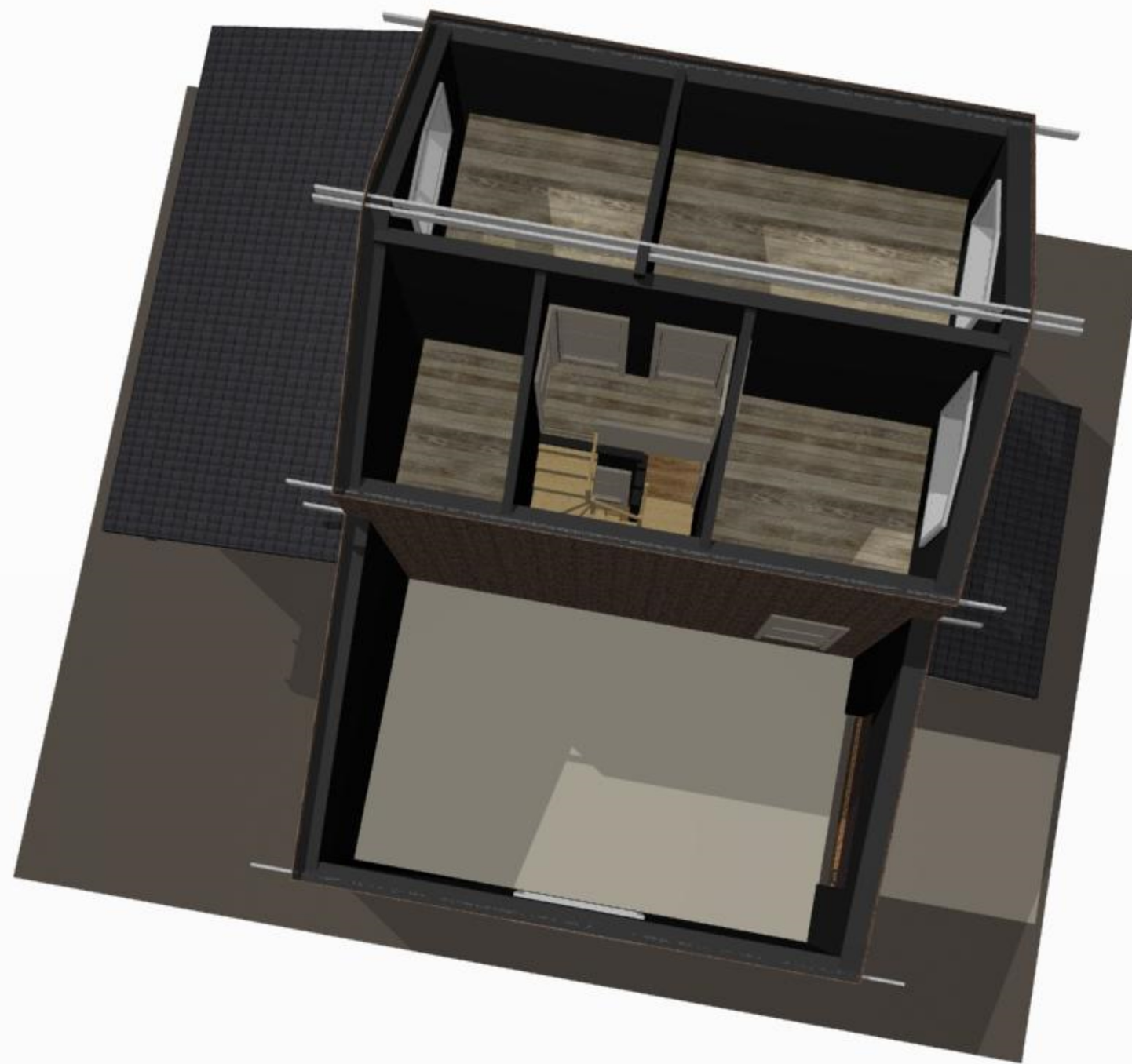
Узел 2



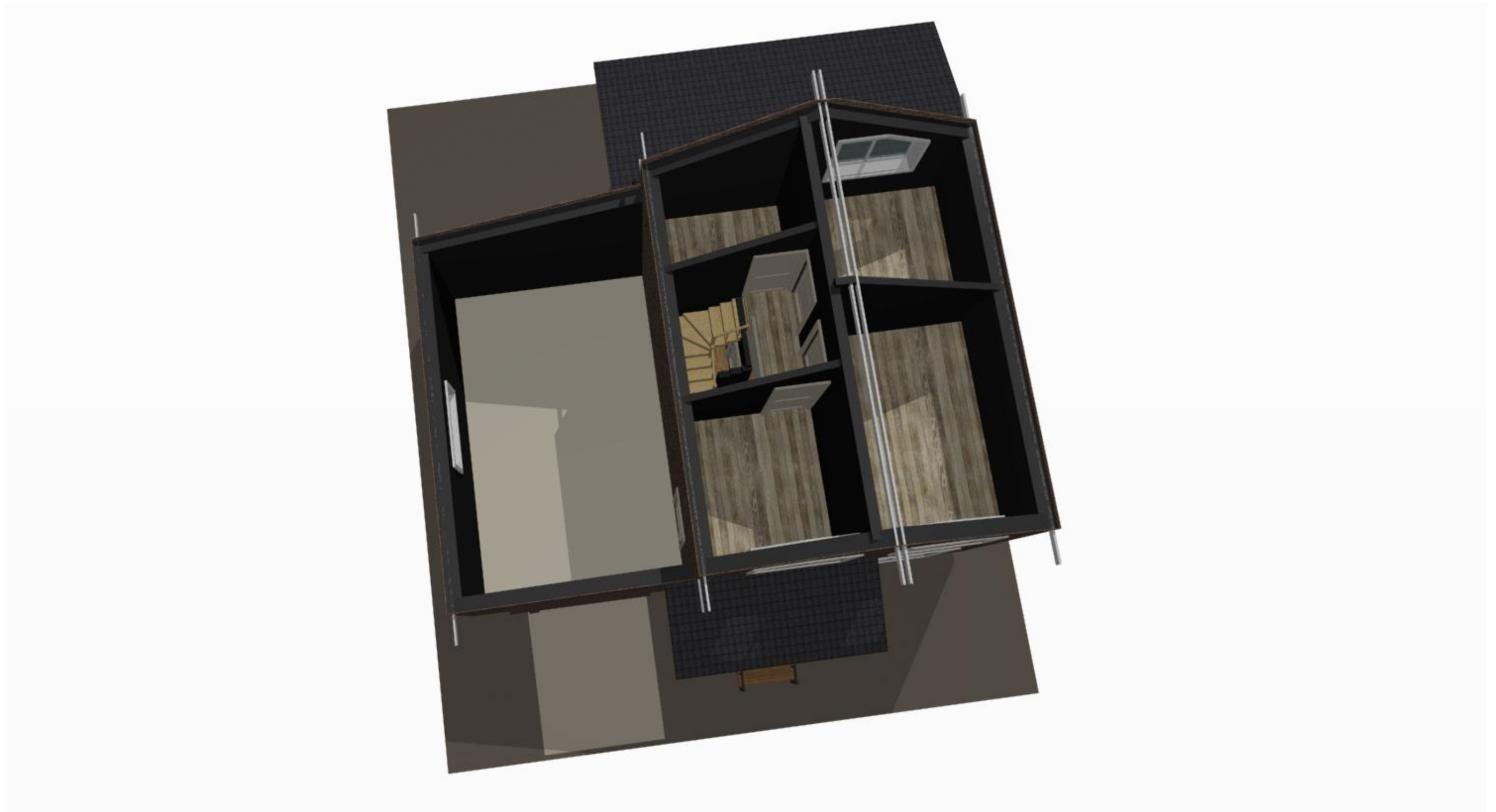
Узел 1



						- АС		
						Российская Федерация, Иркутская область, Иркутский район, с. Максимовщина, ул. Майская, 90 КН 38:06:130741:1548		
Изм.	Кол. уч.	Лист	№ док.	Изм.	Кол.	Дом Максимовщина 120К (Мельников) 3		
				Подпись	Дата			
Разработал						Стадия		
						Лист		
						Листов		
						18		
Узлы М 1 : 25						строительная артель Александра Войткевича		



						- АС			
						Российская Федерация, Иркутская область, Иркутский район, с. Максимовщина, ул. Майская, 90 КН 38:06:130741:1548			
				Изм.	Кол.				
Изм.	Кол. уч.	Лист	№ док.	Подпись	Дата				
Разработал						Дом Максимовщина 120К (Мыльников) 3	Стадия	Лист	Листов
							19		
						Вид 7	строительная артель Александра Войткевича		

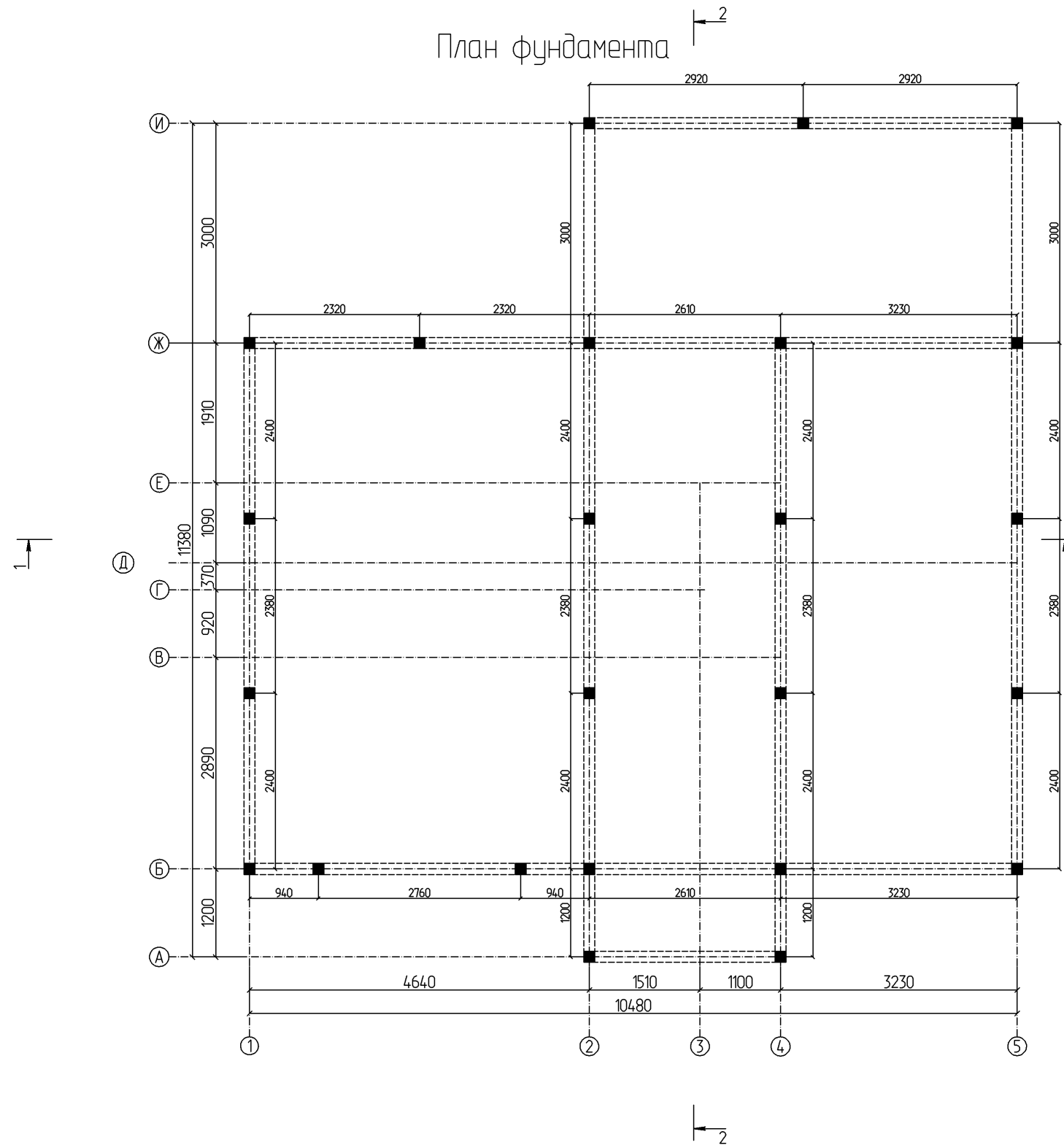


						- АС			
						Российская Федерация, Иркутская область, Иркутский район, с. Максимовщина, ул. Майская, 90 КН 38:06:130741:1548			
				Изм.	Кол.				
Изм.	Кол. уч.	Лист	№ док.	Подпись	Дата				
Разработал						Дом Максимовщина 120К (Мельников) 3	Стадия	Лист	Листов
								20	
						Вид 8	строительная артель Александра Войткевича		



						- АС			
						Российская Федерация, Иркутская область, Иркутский район, с. Максимовщина, ул. Майская, 90 КН 38:06:130741:1548			
				Изм.	Кол.				
Изм.	Кол. уч.	Лист	№ док.	Подпись	Дата				
Разработал						Дом Максимовщина 120К (Мыльников) 3	Стадия	Лист	Листов
								21	
						Вид 9	строительная артель Александра Войткевича		

План фундамента

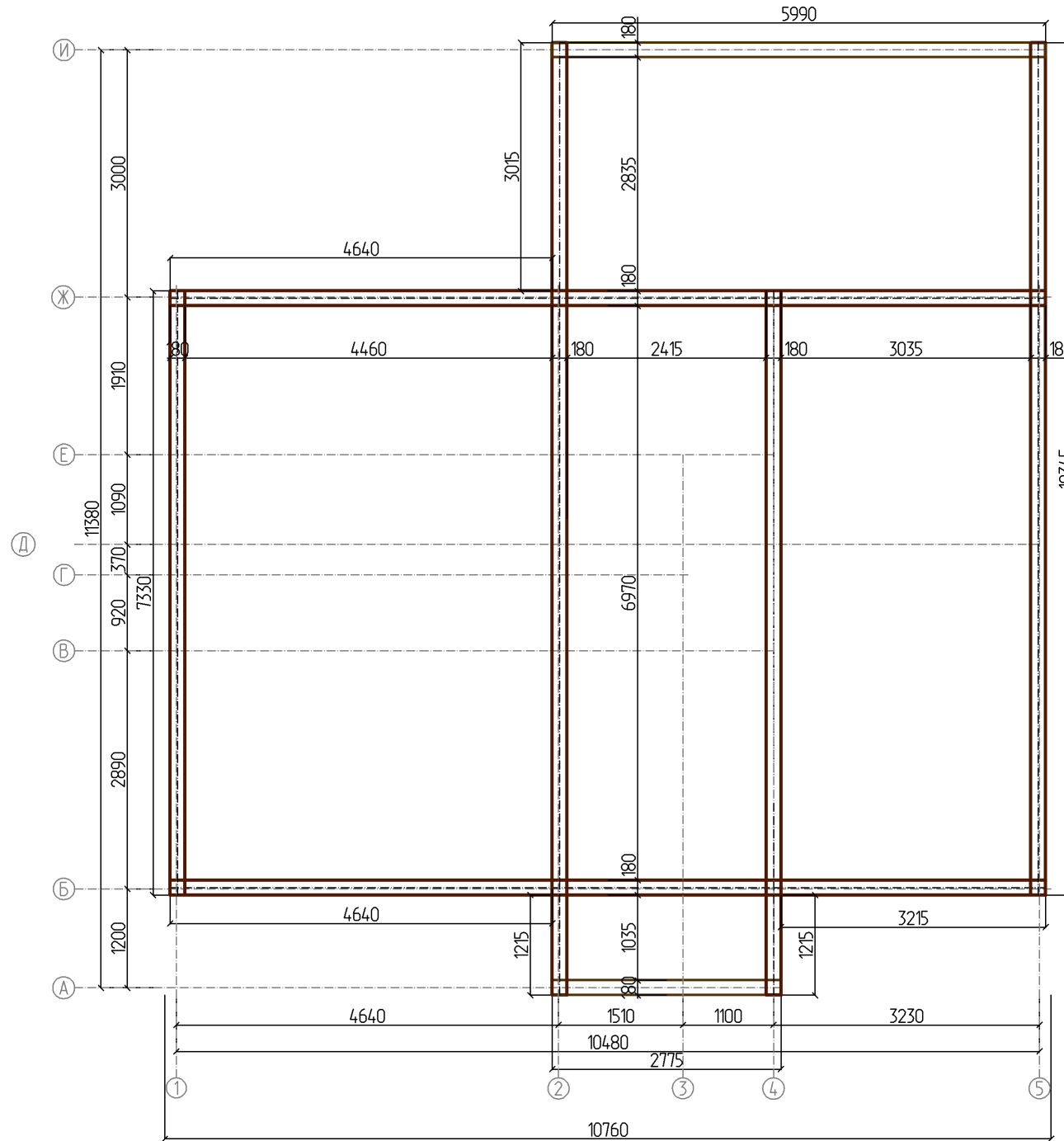


Примечание:

1. Фундамент свайно ростверковый
2. Ростверк брусовой 180x180 мм
3. Сваи 150x150x 2500 с оголовками, высота от верхней точки - 300 мм

						- АР			
						Российская Федерация, Иркутская область, Иркутский район, с. Максимовщина, ул. Майская, 90 КН 38:06:130741:1548			
				Изм.	Кол.				
Изм.	Кол. уч.	Лист	№ док.	Подпись	Дата				
Разработал						Дом Максимовщина 120К (Мельников) 3	Стадия	Лист	Листов
								22	
						План фундамента М 1 : 75	строительная артель Александра Войткевича		

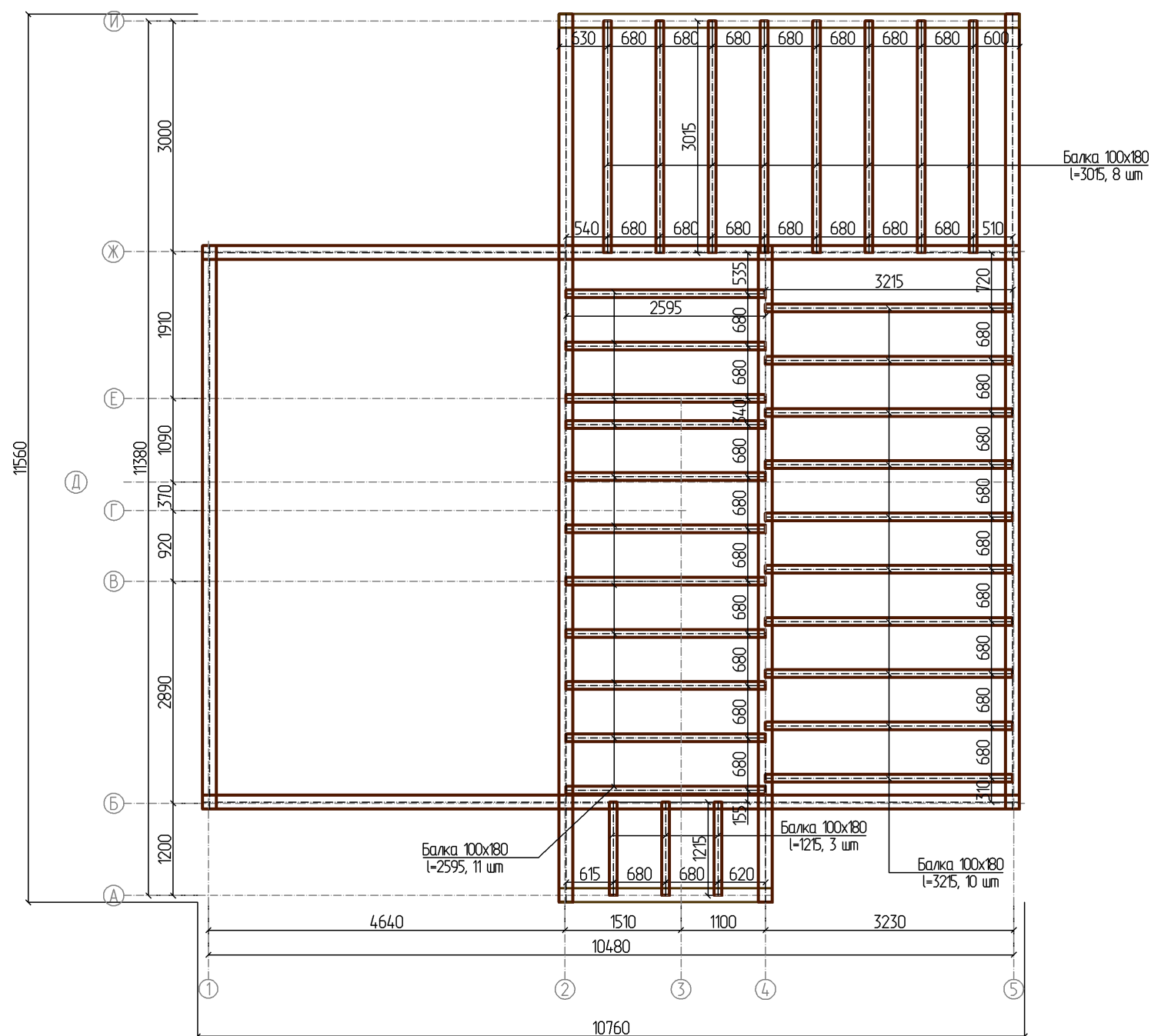
План балок на отм. -0,480



Примечание:
 1. В местах соприкосновения бруса с фундаментом
 предусмотреть два слоя гидроизоляции из рубероида.

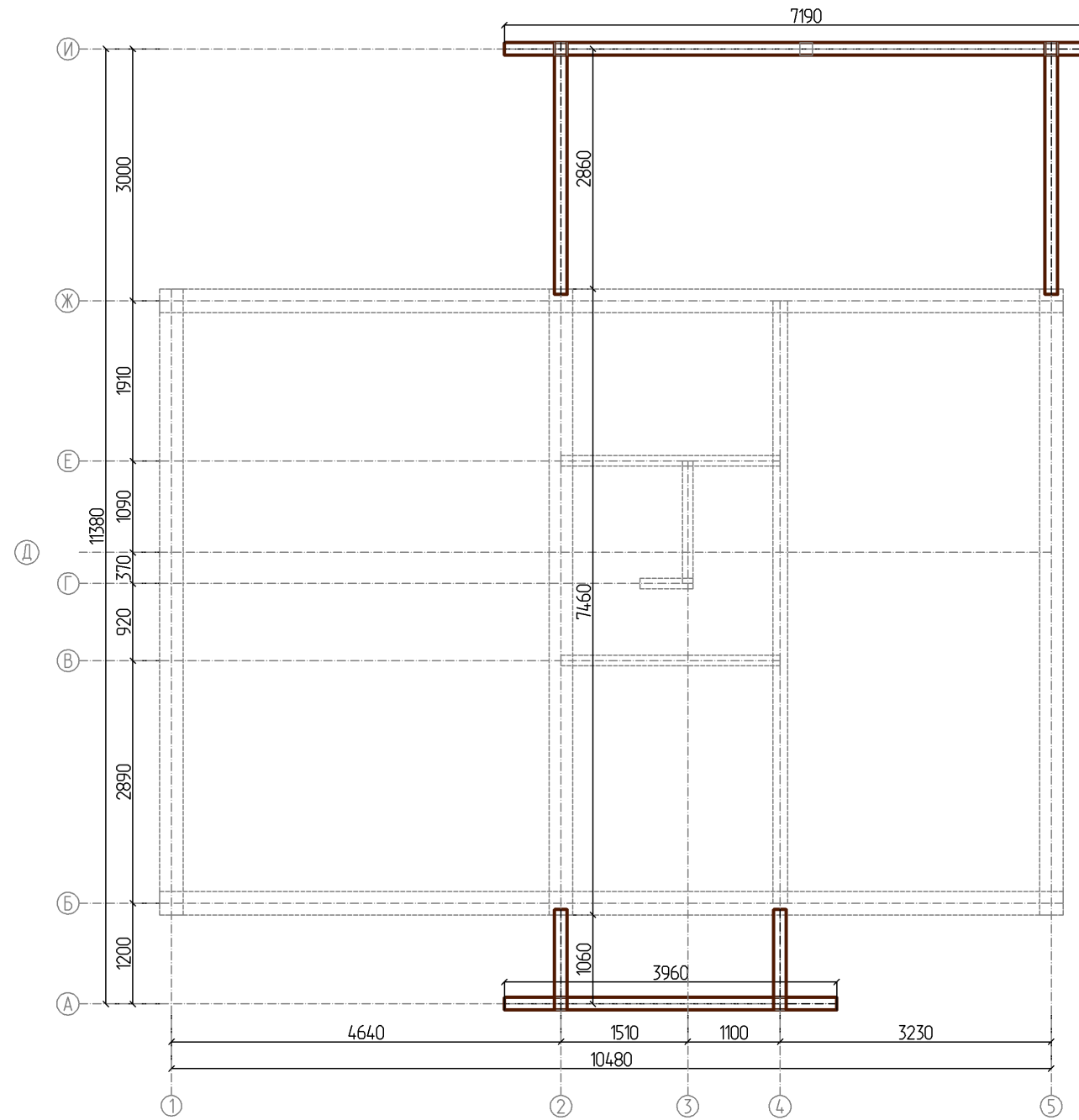
						- АР		
						Российская Федерация, Иркутская область, Иркутский район, с. Максимовщина, ул. Майская, 90 КН 38:06:130741:1548		
Изм.	Кол. уч.	Лист	№ док.	Подпись	Дата			
Разработал						Дом Максимовщина 120К (Мельников) 3		Стадия Лист Листов
						План балок на отм. -0,480 М 1 : 75		23
						строительная артель Александра Войткевича		

План балок на отм. -0,300



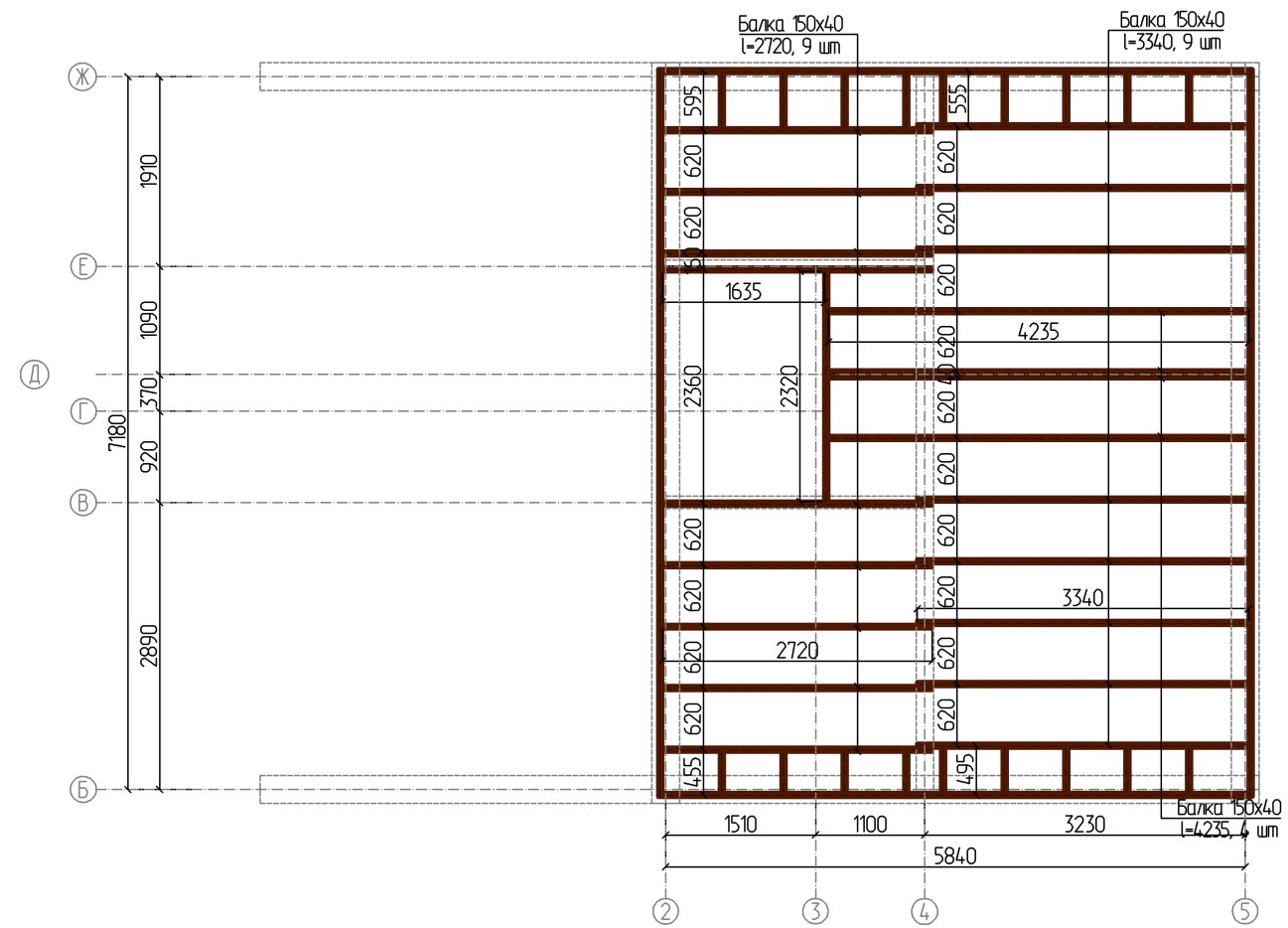
						- АР		
						Российская Федерация, Иркутская область, Иркутский район, с. Максимовщина, ул. Майская, 90 КН 38:06:130741:1548		
Изм.	Кол. уч.	Лист	№ док.	Подпись	Дата			
Разработал						Дом Максимовщина 120К (Мельников) 3		Стадия Лист Листов
						План балок на отм. -0,300 М 1 : 75		строительная артель Александра Войткевича
								24

План балок на отм. +2,200



						- АР			
						Российская Федерация, Иркутская область, Иркутский район, с. Максимовщина, ул. Майская, 90 КН 38:06:130741:1548			
				Изм.	Кол.				
Изм.	Кол. уч.	Лист	№ док.	Подпись	Дата				
Разработал						Дом Максимовщина 120К (Мельников) 3	Стадия	Лист	Листов
								25	
						План балок на отм. +2,200 М 1 : 75	строительная артель Александра Войткевича		

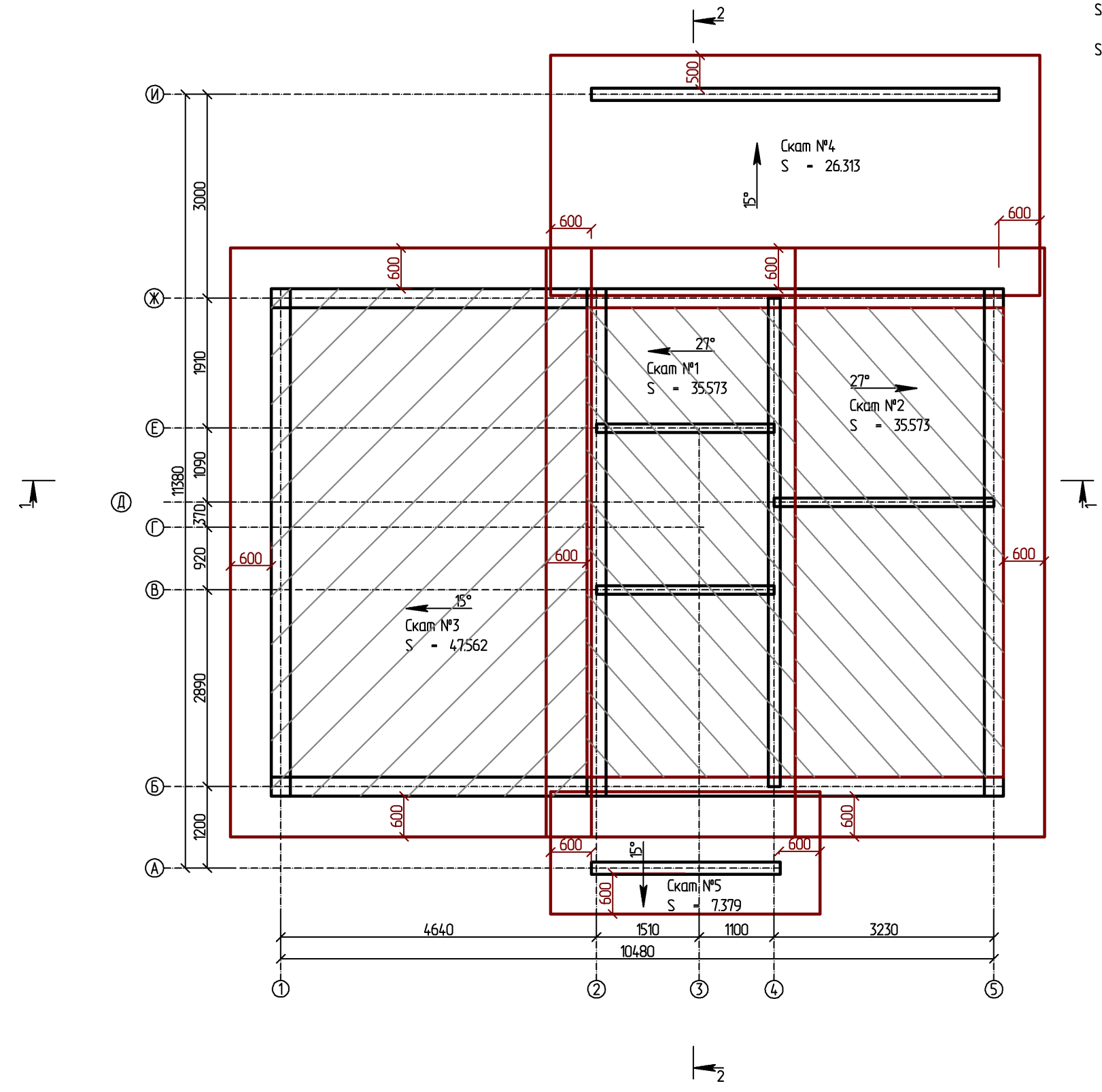
План балок на отм. +2,750



						- АР			
						Российская Федерация, Иркутская область, Иркутский район, с. Максимовщина, ул. Майская, 90 КН 38:06:130741:1548			
				Изм.	Кол.	Дом Максимовщина 120К (Мельников) 3	Стадия	Лист	Листов
Изм.	Кол. уч.	Лист	№ док.	Подпись	Дата			26	
Разработал									
						План балок на отм. +2,750 М 1 : 75	строительная артель Александра Войткевича		

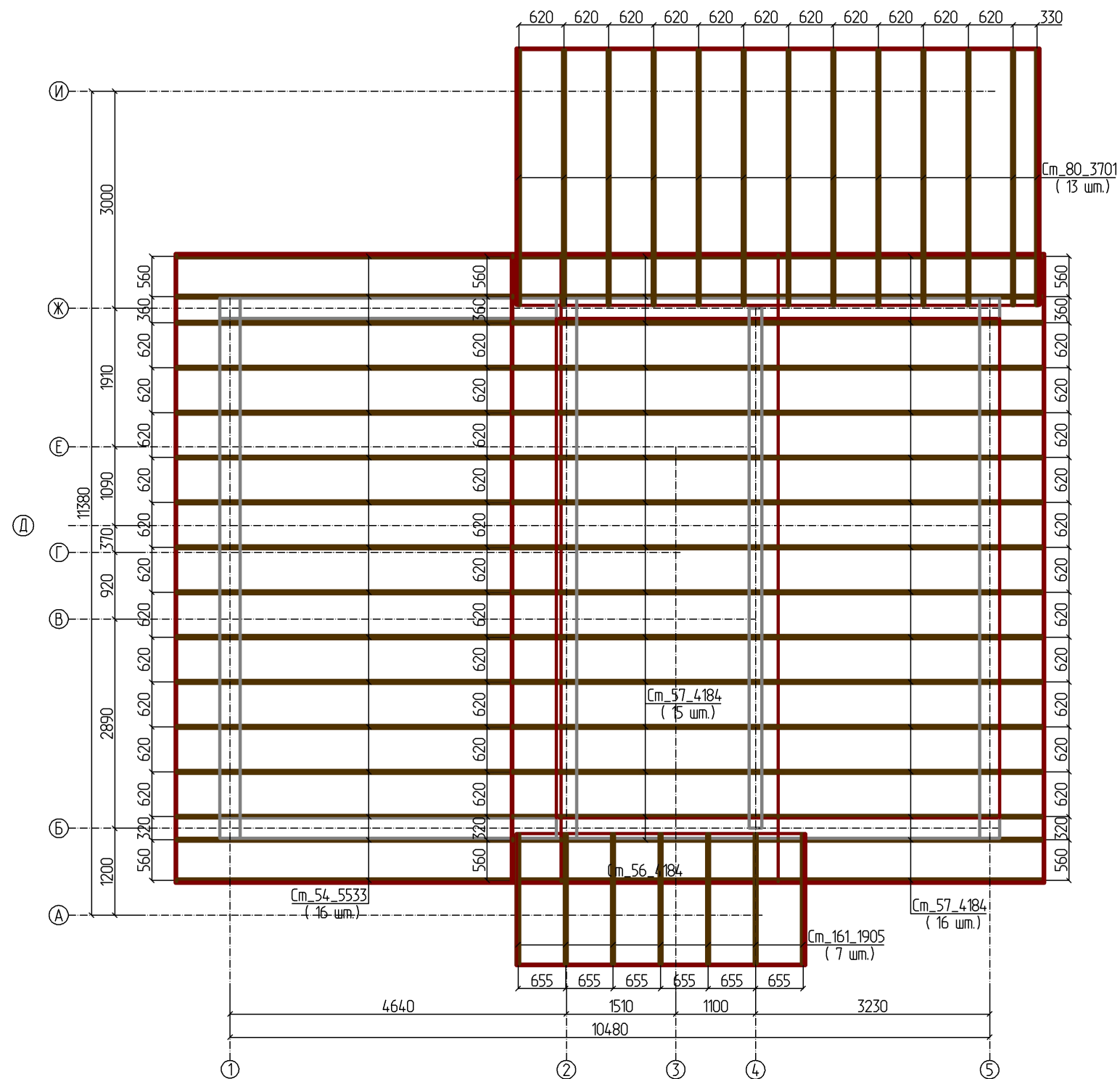
План кровли

Всего по скатам:
 S = 152,4
 S утепл=84,231



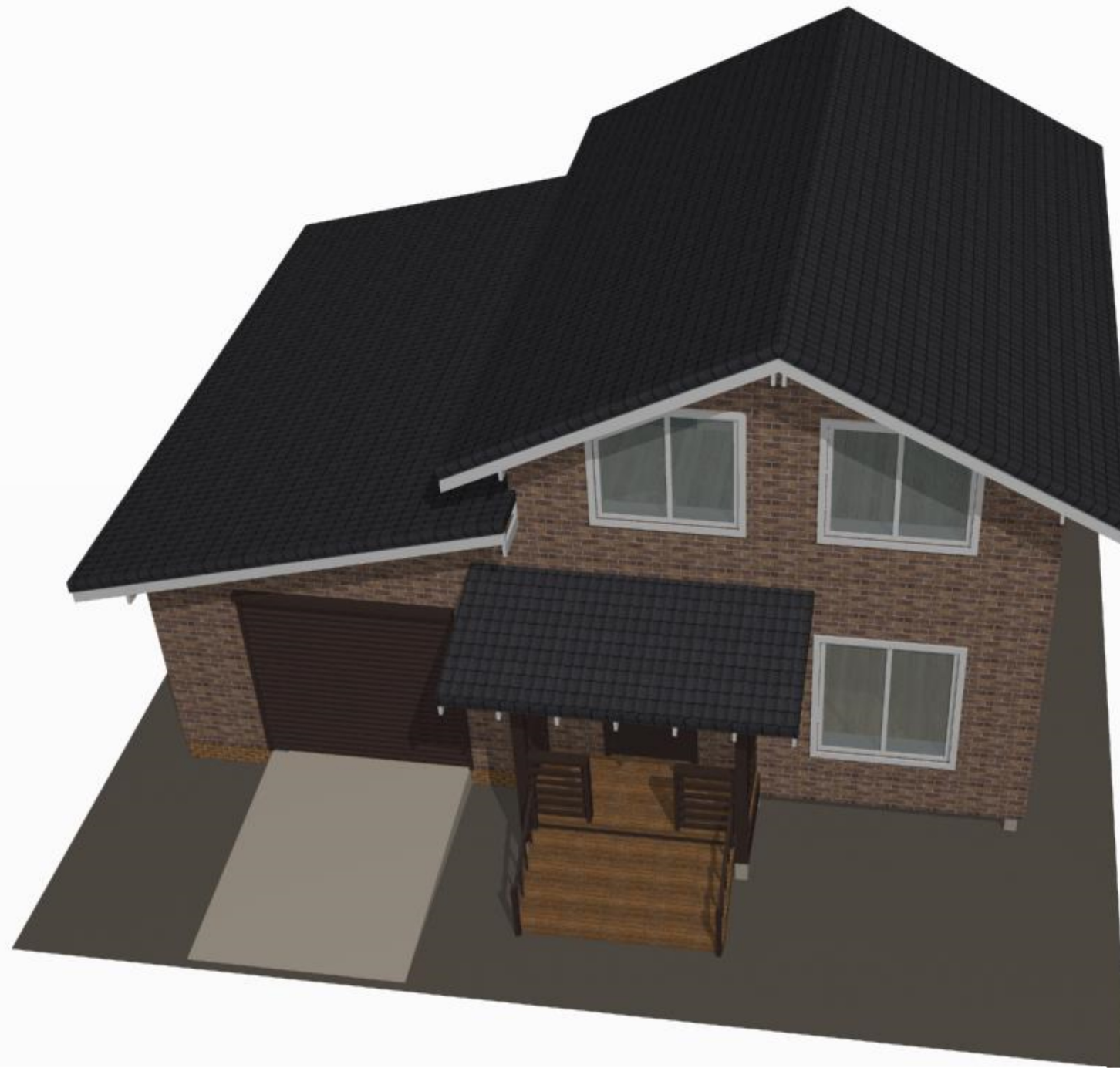
						- AP				
						Российская Федерация, Иркутская область, Иркутский район, с. Максимовщина, ул. Майская, 90 КН 38:06:130741:1548				
Изм.	Кол. уч.	Лист	№ док.	Подпись	Дата	Изм.	Кол.	Российская Федерация, Иркутская область, Иркутский район, с. Максимовщина, ул. Майская, 90 КН 38:06:130741:1548		
Разработал										
						Дом Максимовщина 120К (Мыльников) 3		Стадия	Лист	Листов
								3	27	
						План кровли М 1 : 75		строительная артель Александра Войткевича		

План стропил



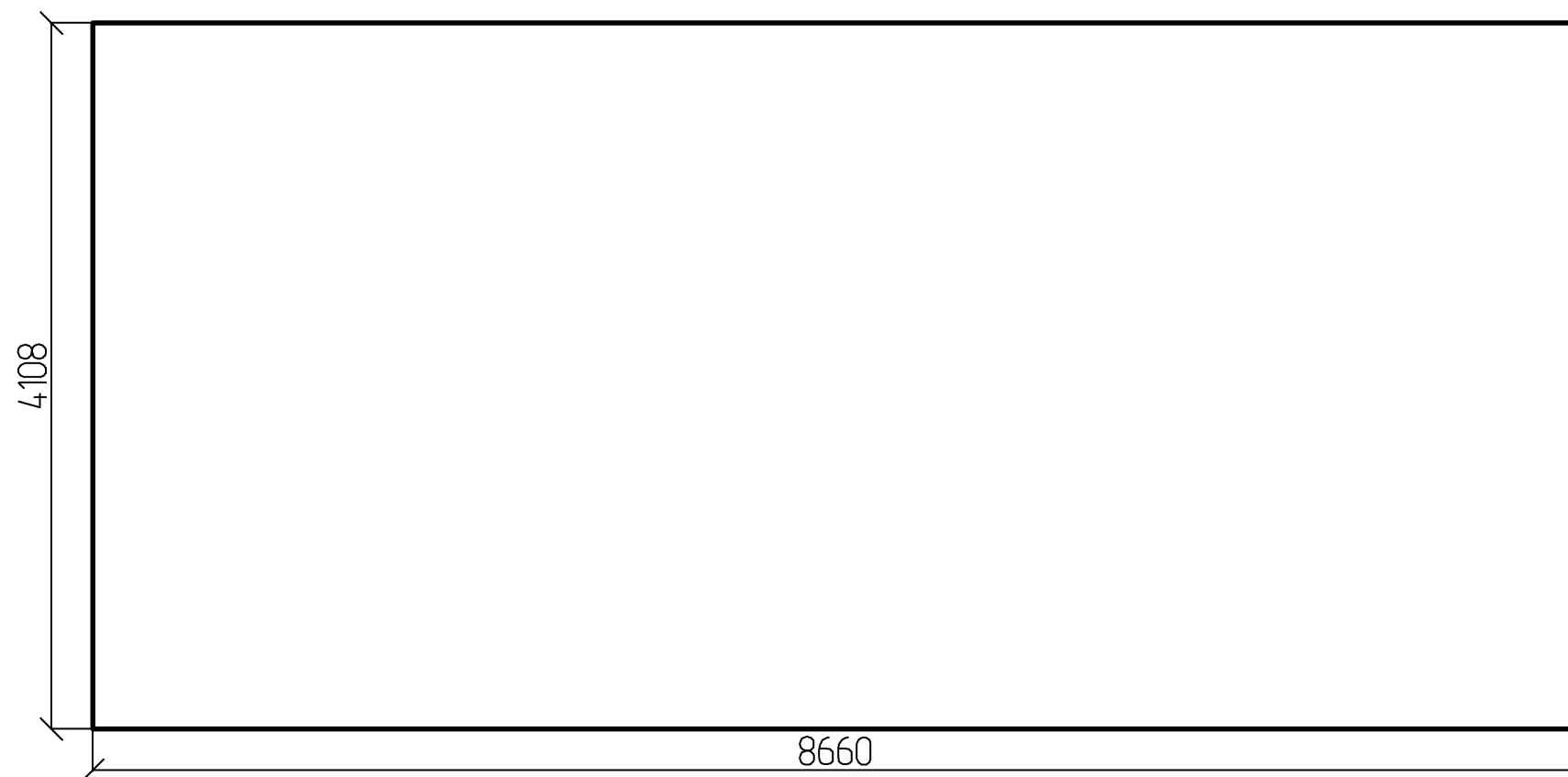
Примечание:
 1. При монтаже стропильной системы согласовать отверстия под дымоходы и вентиляционные трубы, если таковые имеются.

						- АР				
						Российская Федерация, Иркутская область, Иркутский район, с. Максимовщина, ул. Майская, 90 КН 38:06:130741:1548				
Изм.	Кол. уч.	Лист	№ док.	Изм.	Кол.	Дом Максимовщина 120К (Мельников) 3	Стадия	Лист	Листов	
Разработал									28	
						План стропил М 1 : 75		строительная артель Александра Войткевича		



						- АС			
						Российская Федерация, Иркутская область, Иркутский район, с. Максимовщина, ул. Майская, 90 КН 38:06:130741:1548			
				Изм.	Кол.				
Изм.	Кол. уч.	Лист	№ док.	Подпись	Дата				
Разработал						Дом Максимовщина 120К (Мыльников) 3	Стадия	Лист	Листов
								29	
						Вид 10	строительная артель Александра Войткевича		

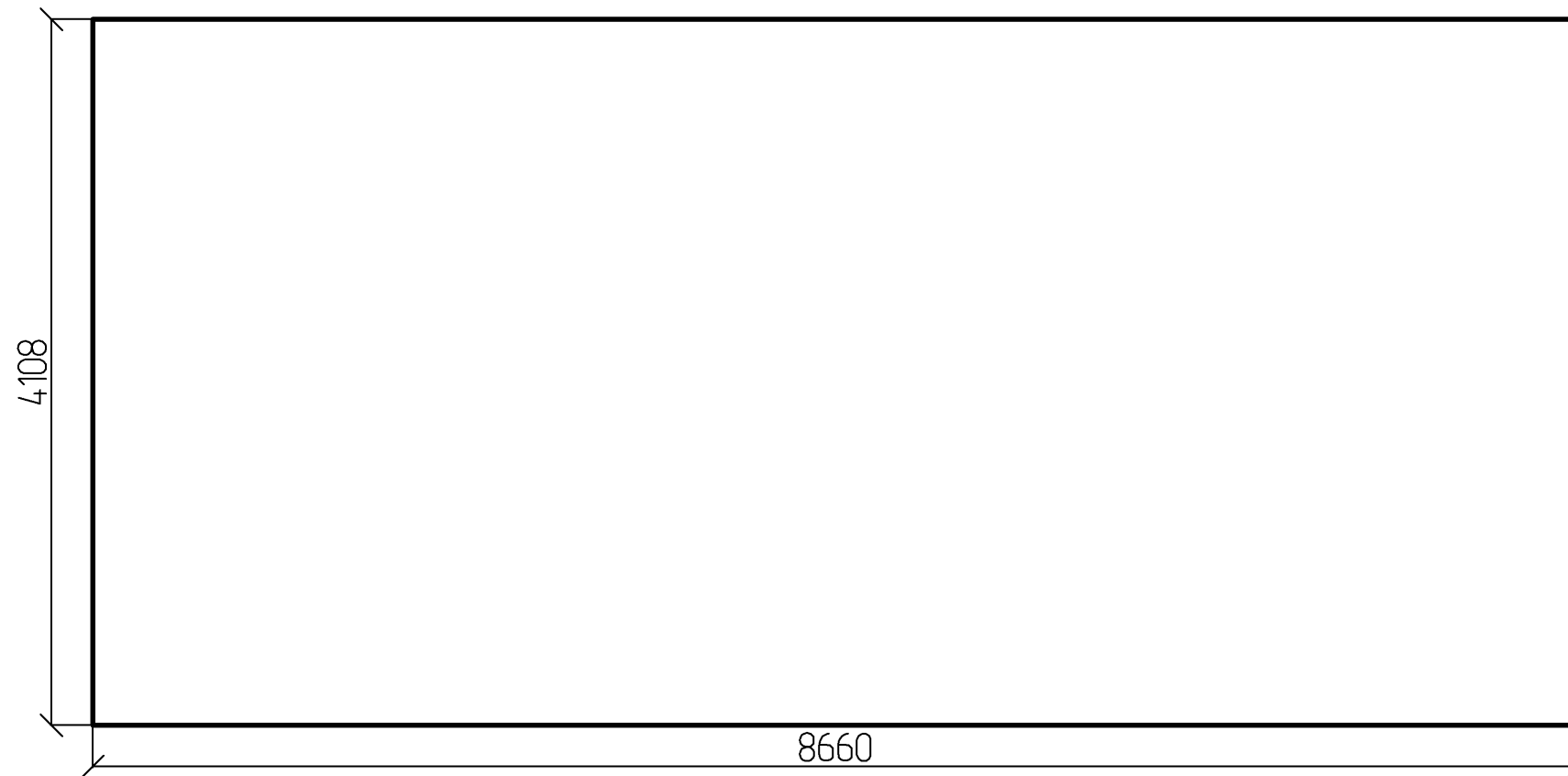
Развертка ската № 1



S = 35.573
P = 25.535

						- АС			
						Российская Федерация, Иркутская область, Иркутский район, с. Максимовщина, ул. Майская, 90 КН 38:06:130741:1548			
				Изм.	Кол.				
Изм.	Кол. уч.	Лист	№ док.	Подпись	Дата				
Разработал						Дом Максимовщина 120К (Мельников) 3	Стадия	Лист	Листов
								30	
						Развертка ската № 1 М 1 : 40	строительная артель Александра Войткевича		

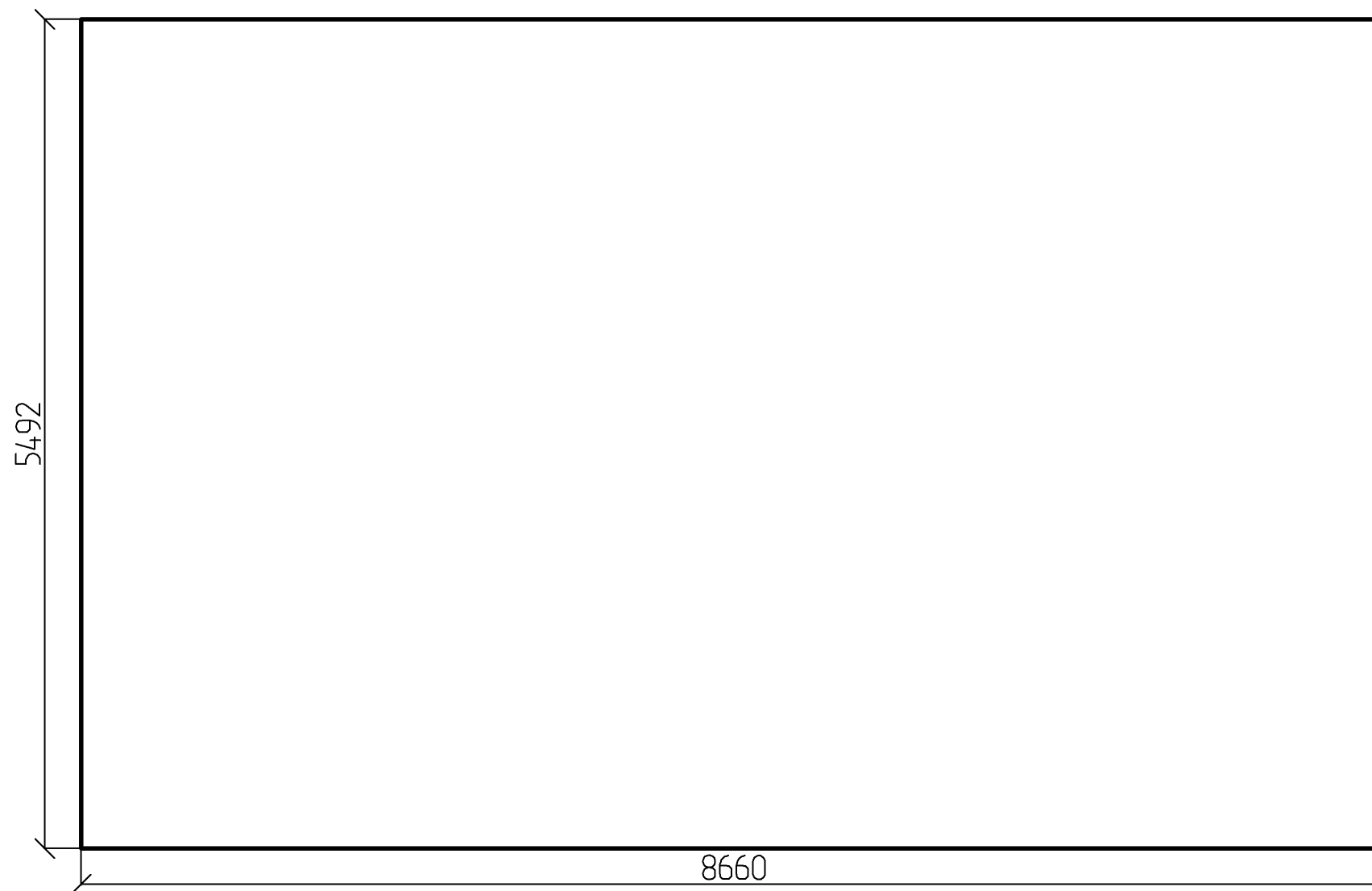
Развертка ската № 2



S = 35.573
P = 25.535

						- АС			
						Российская Федерация, Иркутская область, Иркутский район, с. Максимовщина, ул. Майская, 90 КН 38:06:130741:1548			
				Изм.	Кол.				
Изм.	Кол. уч.	Лист	№ док.	Подпись	Дата				
Разработал						Дом Максимовщина 120К (Мельников) 3	Стадия	Лист	Листов
								31	
						Развертка ската № 2 М 1 : 40	строительная артель Александра Войткевича		

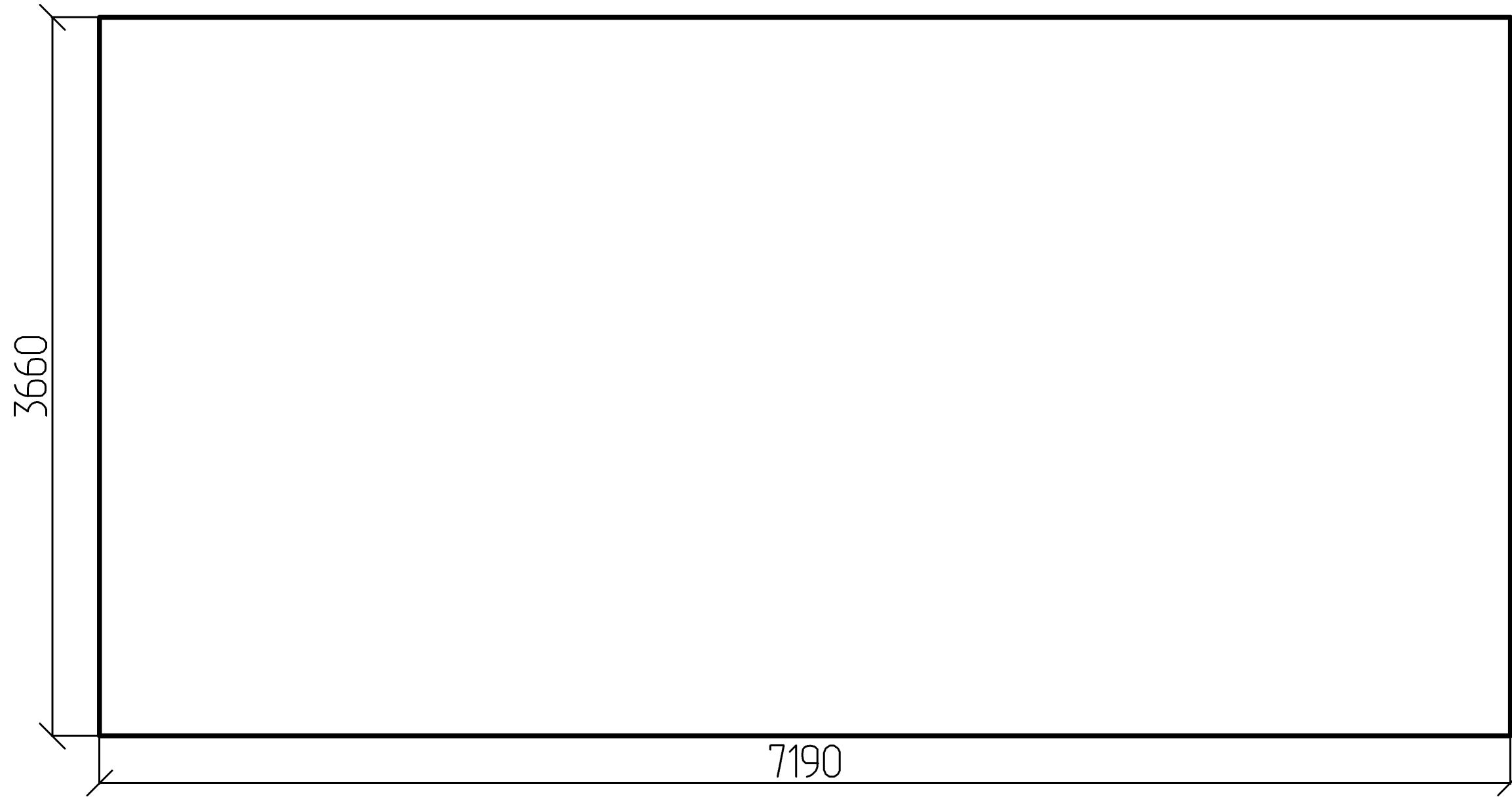
Развертка ската № 3



S = 47.562
P = 28.304

						- АС			
						Российская Федерация, Иркутская область, Иркутский район, с. Максимовщина, ул. Майская, 90 КН 38:06:130741:1548			
				Изм.	Кол.				
Изм.	Кол. уч.	Лист	№ док.	Подпись	Дата				
Разработал						Дом Максимовщина 120К (Мельников) 3	Стадия	Лист	Листов
								32	
						Развертка ската № 3 М 1 : 40	строительная артель Александра Войткевича		

Развертка ската № 4

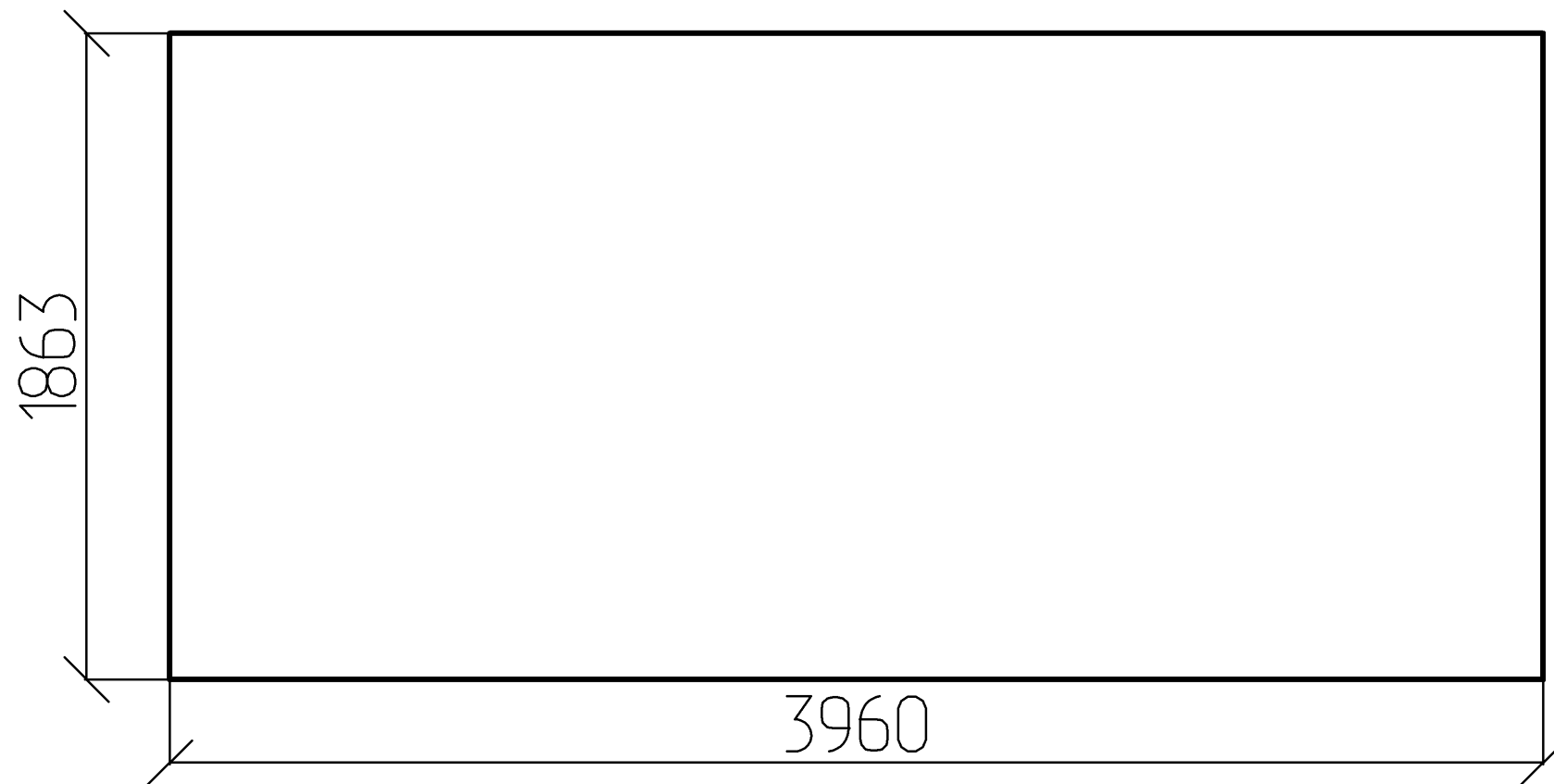


$$S = 26.313$$

$$P = 21.699$$

						- АС			
						Российская Федерация, Иркутская область, Иркутский район, с. Максимовщина, ул. Майская, 90 КН 38:06:130741:1548			
				Изм.	Кол.				
Изм.	Кол. уч.	Лист	№ док.	Подпись	Дата				
Разработал						Дом Максимовщина 120К (Мельников) 3	Стадия	Лист	Листов
								33	
						Развертка ската № 4 М 1 : 25	строительная артель Александра Войткевича		

Развертка ската № 5

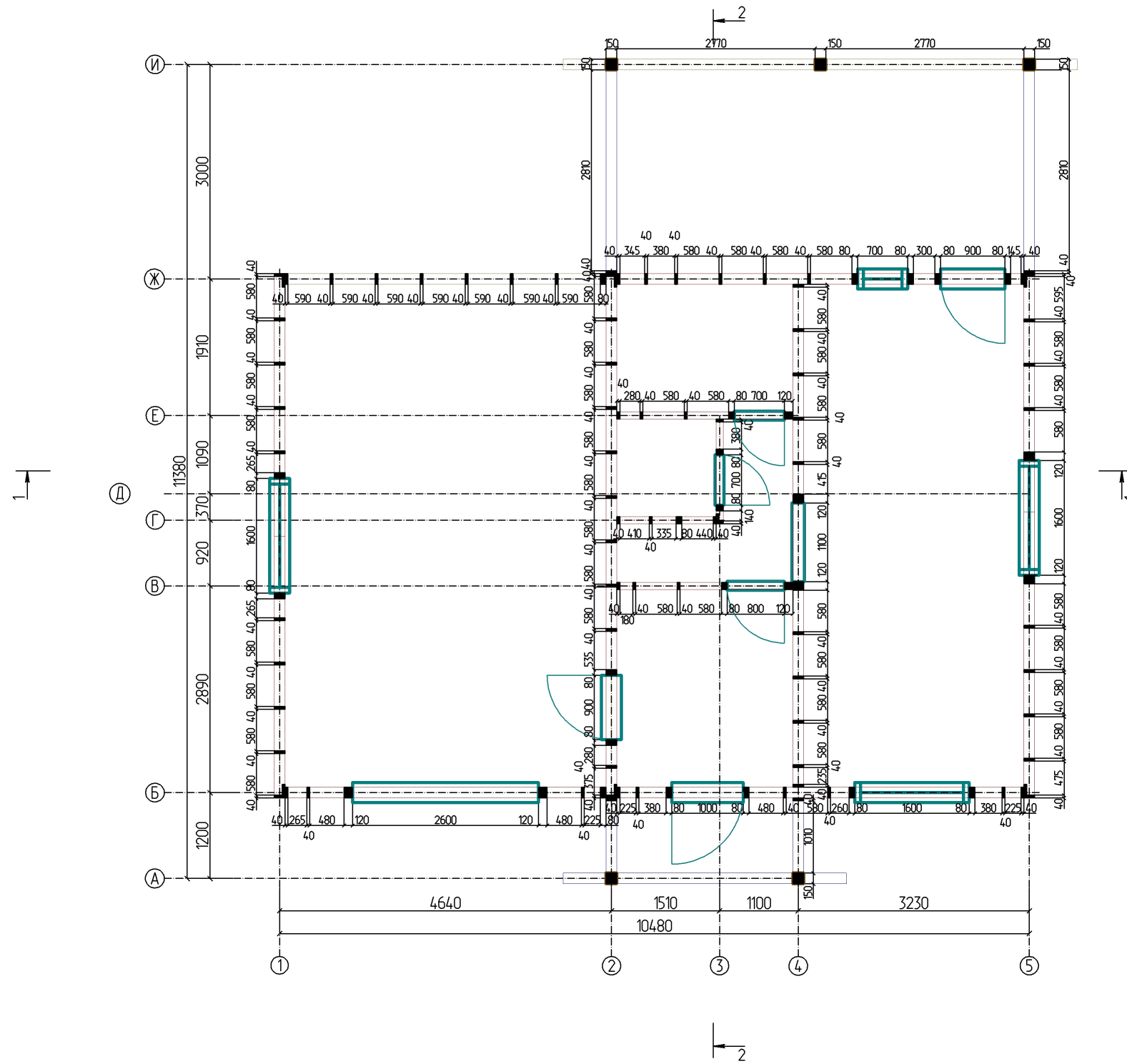


$$S = 7.379$$

$$P = 11.647$$

						- АС			
						Российская Федерация, Иркутская область, Иркутский район, с. Максимовщина, ул. Майская, 90 КН 38:06:130741:1548			
				Изм.	Кол.				
Изм.	Кол. уч.	Лист	№ док.	Подпись	Дата				
Разработал						Дом Максимовщина 120К (Мельников) 3	Стадия	Лист	Листов
								34	
						Развертка ската № 5 М 1 : 20	строительная артель Александра Войткевича		

План стоек каркаса 1

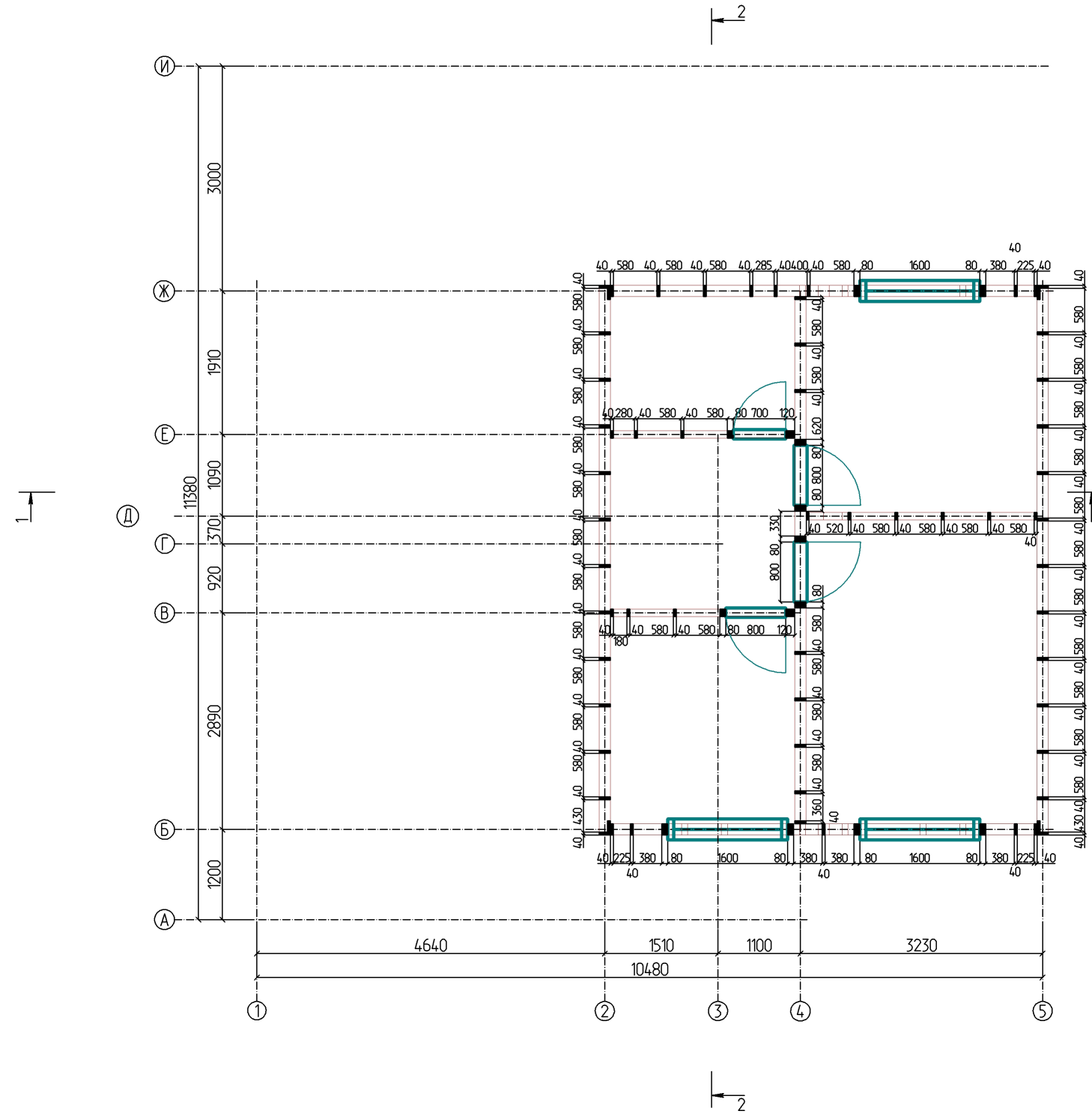


Примечание:

1. Каркас наружных стен дома выполнен из доски сечением 150x40
2. каркас крыльца и террасы выполнен в брус 150x150 мм.
3. каркас внутренних перегородок выполнен из доски сечением 100x40

						- АР		
						Российская Федерация, Иркутская область, Иркутский район, с. Максимовщина, ул. Майская, 90 КН 38:06:130741:1548		
Изм.	Кол. уч.	Лист	№ док.	Изм.	Кол.	Дом Максимовщина 120К (Мельников) 3		
Разработал				Подпись	Дата			
						План стоек каркаса 1 эт М 1 : 75		
						строительная артель Александра Войткевича		

План стоек каркаса 2 эт

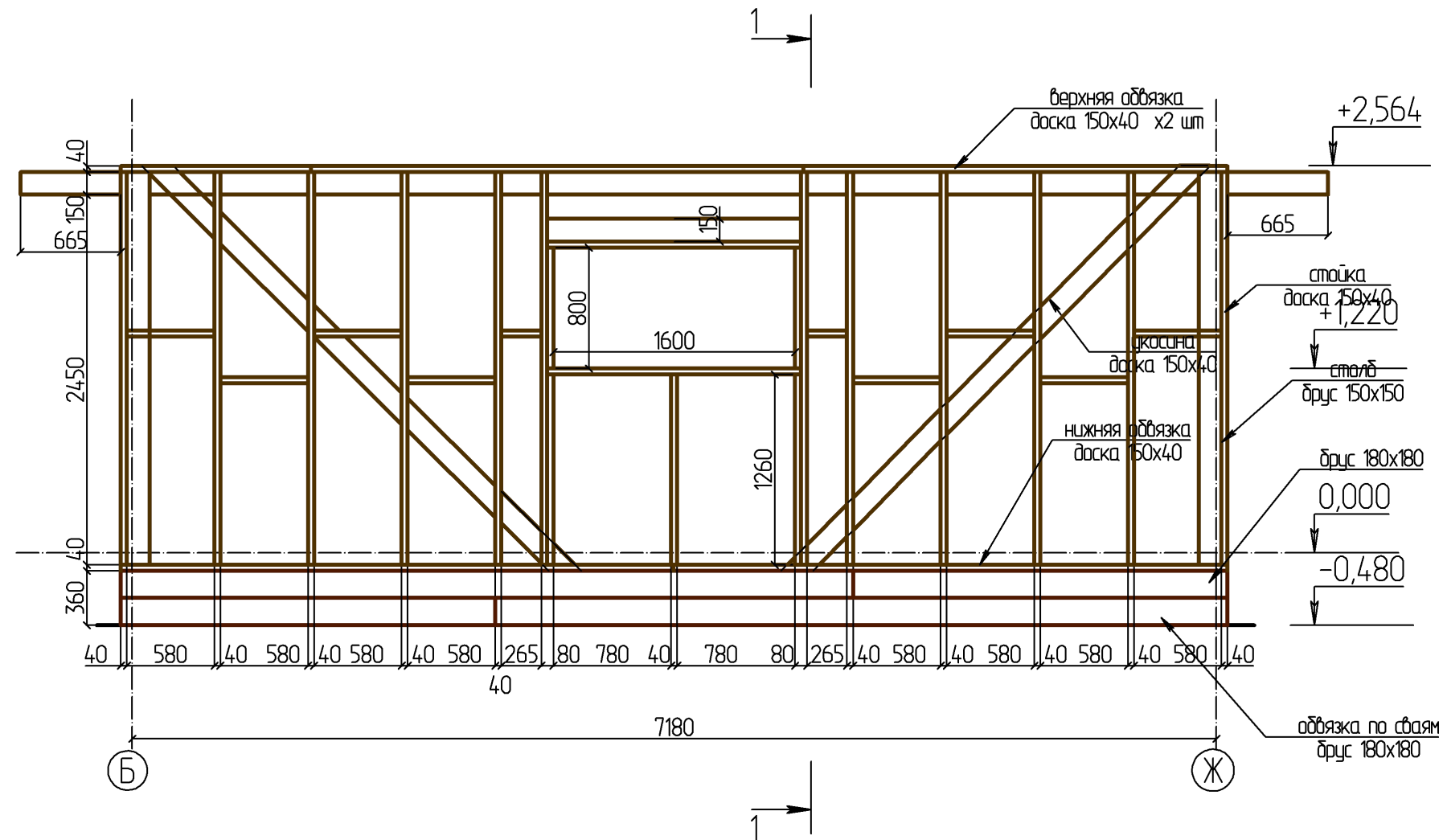


Примечание:

1. Каркас наружных стен дома выполнен из доски сечением 150x40
2. каркас крыльца и террасы выполнен в брус 150x150 мм.
3. каркас внутренних перегородов выполнен из доски сечением 100x40

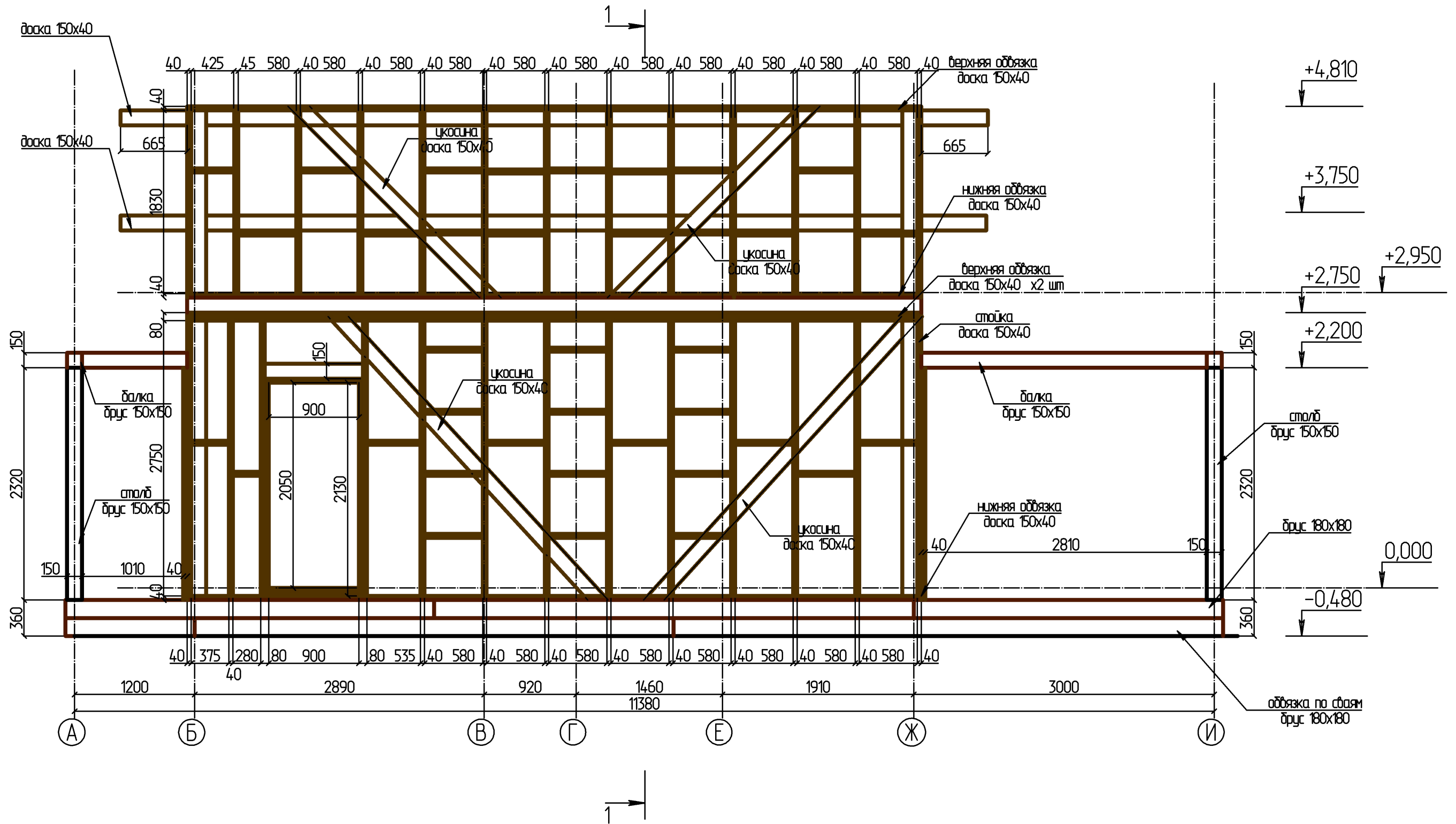
						- АР				
						Российская Федерация, Иркутская область, Иркутский район, с. Максимовщина, ул. Майская, 90 КН 38:06:130741:1548				
				Изм.	Кол.					
Изм.	Кол. уч.	Лист	№ док.	Подпись	Дата					
Разработал						Дом Максимовщина 120К (Мельников) 3		Стадия	Лист	Листов
									36	
						План стоек каркаса 2 эт М 1 : 75		строительная артель Александра Войткевича		

Развертка стены по оси 1



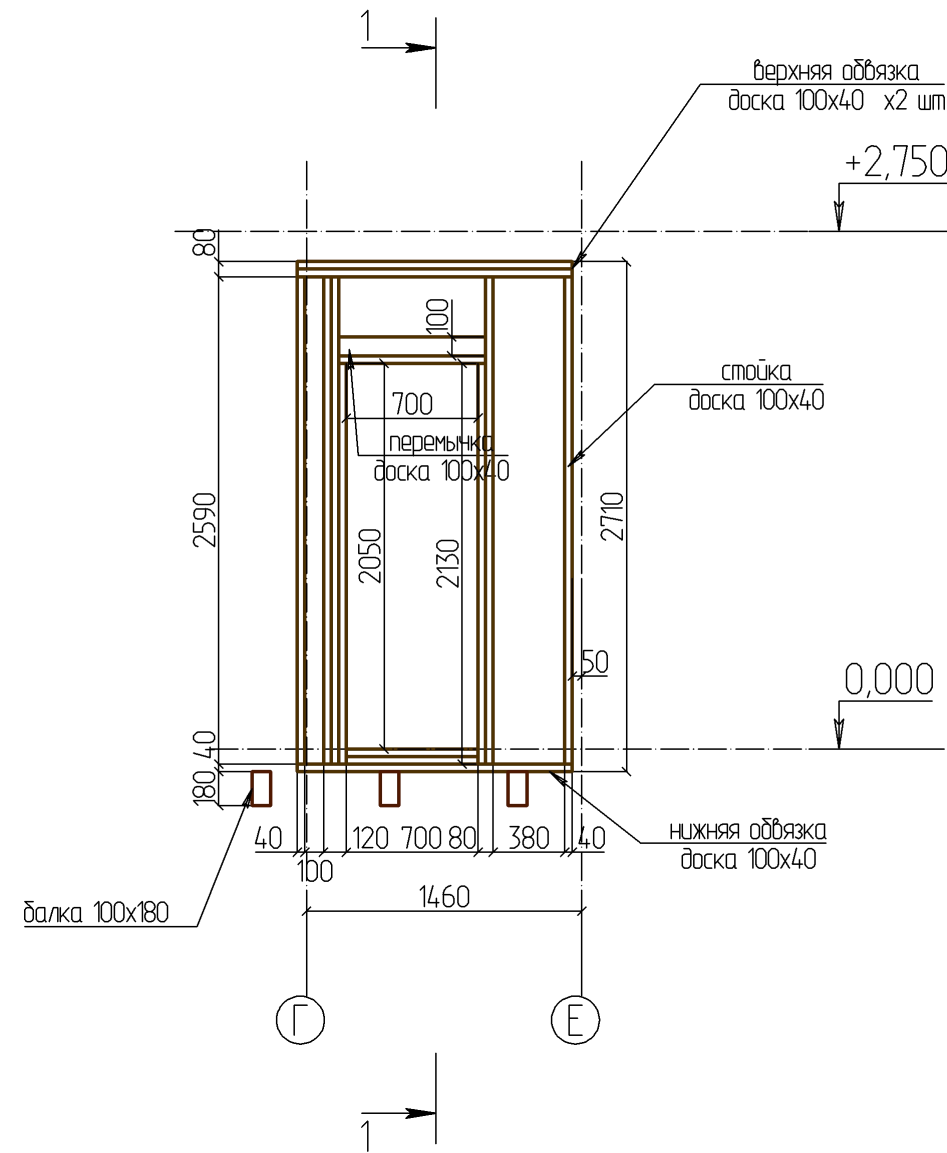
						- АС				
						Российская Федерация, Иркутская область, Иркутский район, с. Максимовщина, ул. Майская, 90 КН 38:06:130741:1548				
				Изм.	Кол.					
Изм.	Кол. уч.	Лист	№ док.	Подпись	Дата					
Разработал						Дом Максимовщина 120К (Мыльников) 3		Стадия	Лист	Листов
									37	
						Развертка стены по оси 1 М 1 : 40		строительная артель Александра Войткевича		

Развертка стены по оси 2

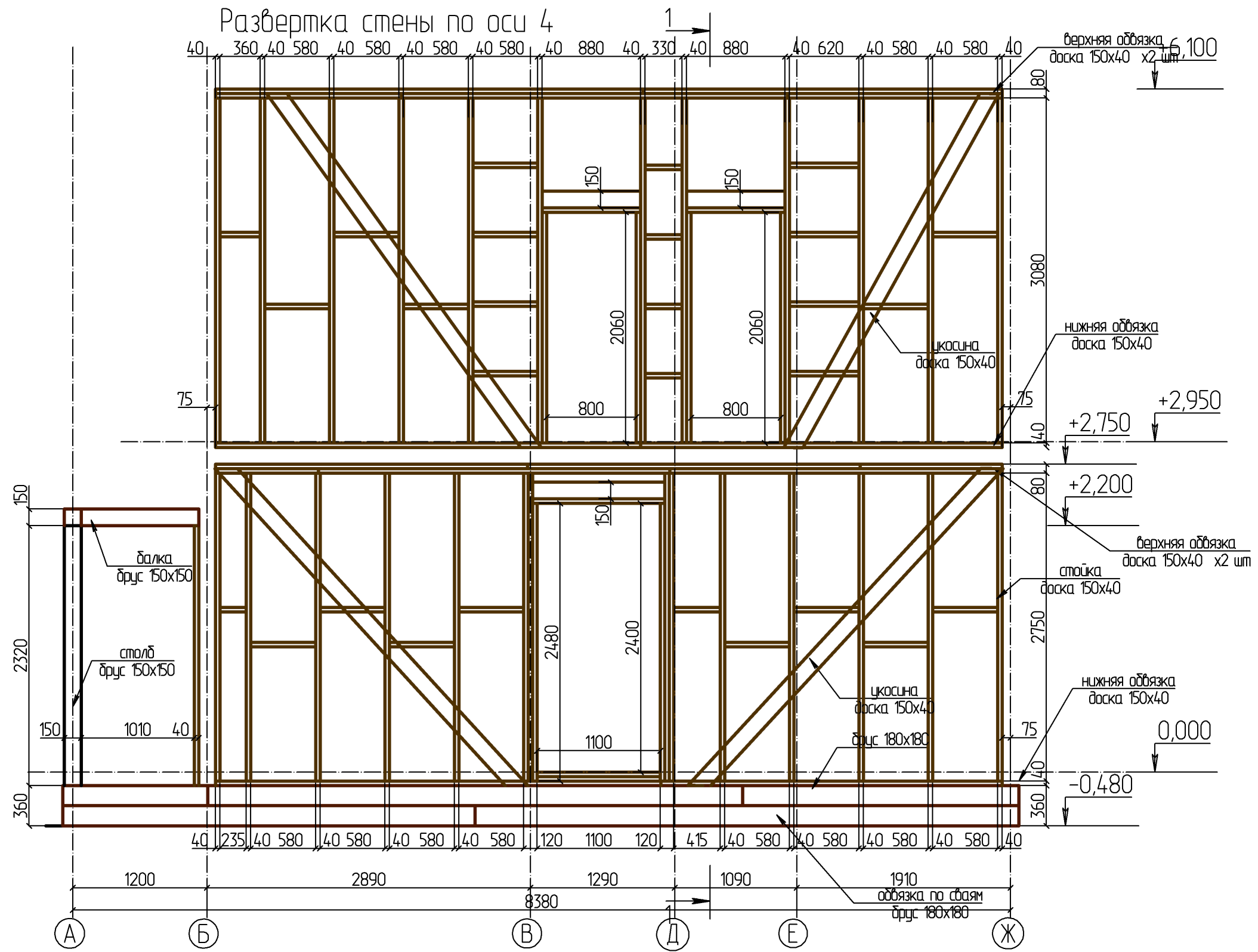


						- АС		
						Российская Федерация, Иркутская область, Иркутский район, с. Максимовщина, ул. Майская, 90 КН 38:06:130741:1548		
Изм.	Кол. уч.	Лист	№ док.	Подпись	Дата			
Разработал						Дом Максимовщина 120К (Мельников) 3		Стадия Лист Листов 38
Развертка стены по оси 2 М 1 : 40						строительная артель Александра Войткевича		

Развертка стены по оси 3

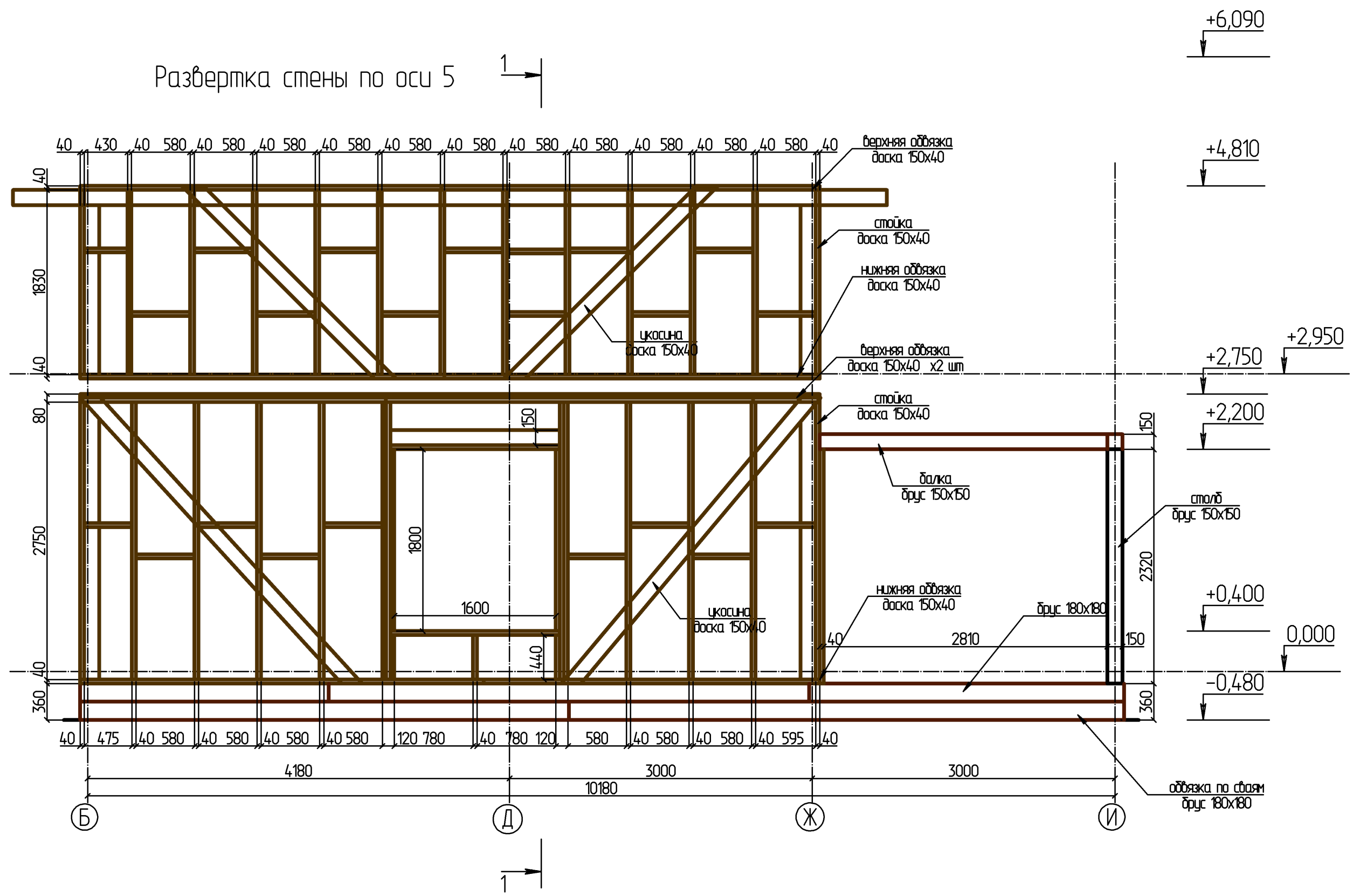


						- АС			
						Российская Федерация, Иркутская область, Иркутский район, с. Максимовщина, ул. Майская, 90 КН 38:06:130741:1548			
				Изм.	Кол.				
Изм.	Кол. уч.	Лист	№ док.	Подпись	Дата				
Разработал						Дом Максимовщина 120К (Мыльников) 3	Стадия	Лист	Листов
								39	
						Развертка стены по оси 3 М 1 : 40	строительная артель Александра Войткевича		



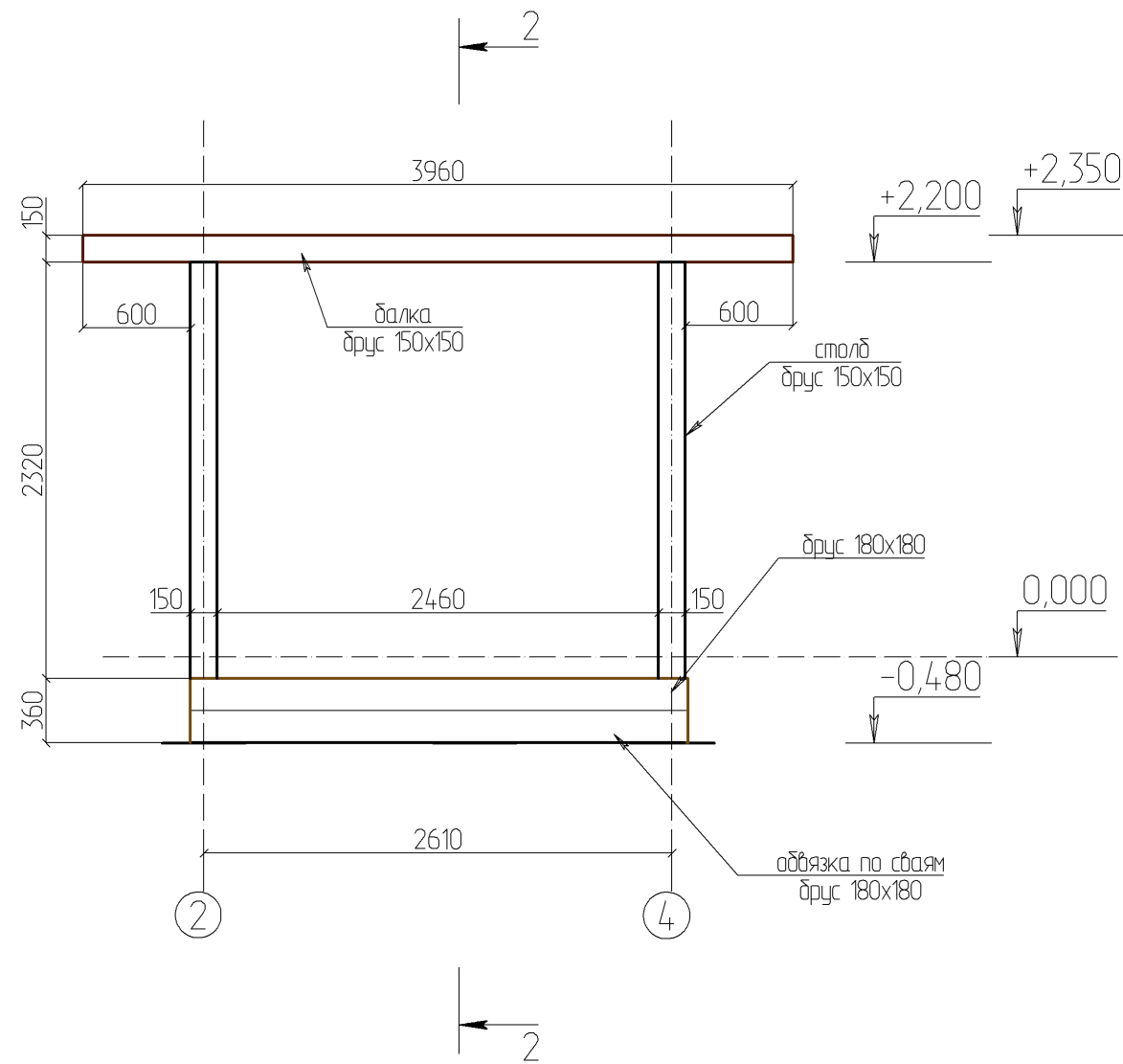
- АС					
Российская Федерация, Иркутская область, Иркутский район, с. Максимовщина, ул. Майская, 90 КН 38:06:130741:1548					
Изм.	Кол. уч.	Лист	№ док.	Изм.	Кол.
Разработал				Подпись	Дата
Дом Максимовщина 120К (Мельников) 3				Стадия	Лист
				3	40
Развертка стены по оси 4 М 1 : 40				строительная артель Александра Войткевича	

Развертка стены по оси 5



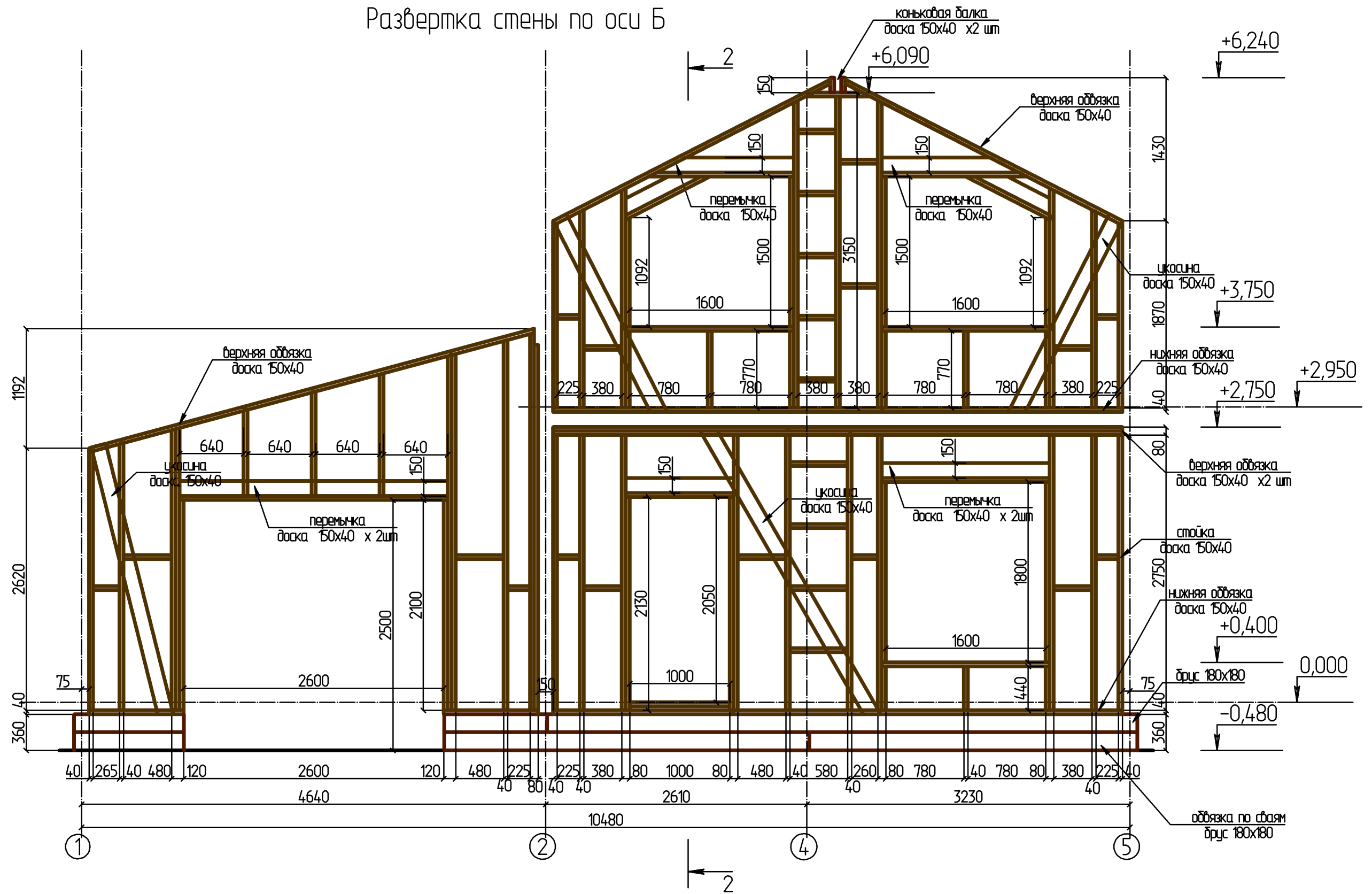
						- АС				
						Российская Федерация, Иркутская область, Иркутский район, с. Максимовщина, ул. Майская, 90 КН 38:06:130741:1548				
Изм.	Кол. уч.	Лист	№ док.	Изм.	Кол.					
Разработал						Дом Максимовщина 120К (Мельников) 3		Стадия	Лист	Листов
									41	
						Развертка стены по оси 5 М 1 : 40		строительная артель Александра Войткевича		

Развертка стены по оси А



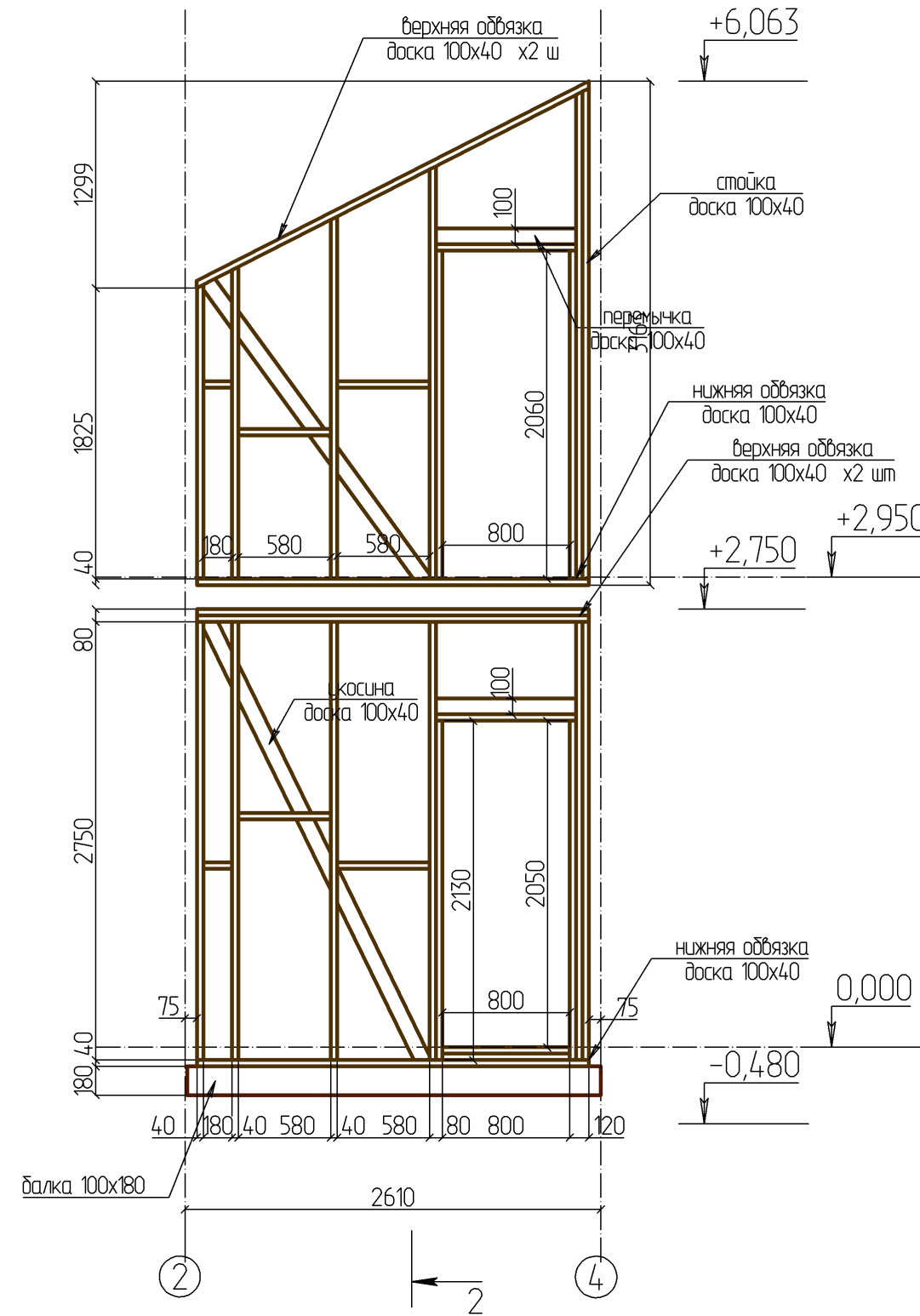
						- АС			
						Российская Федерация, Иркутская область, Иркутский район, с. Максимовщина, ул. Майская, 90 КН 38:06:130741:1548			
				Изм.	Кол.				
Изм.	Кол. уч.	Лист	№ док.	Подпись	Дата				
Разработал						Дом Максимовщина 120К (Мыльников) 3	Стадия	Лист	Листов
								42	
						Развертка стены по оси А М 1 : 40	строительная артель Александра Войткевича		

Развертка стены по оси Б



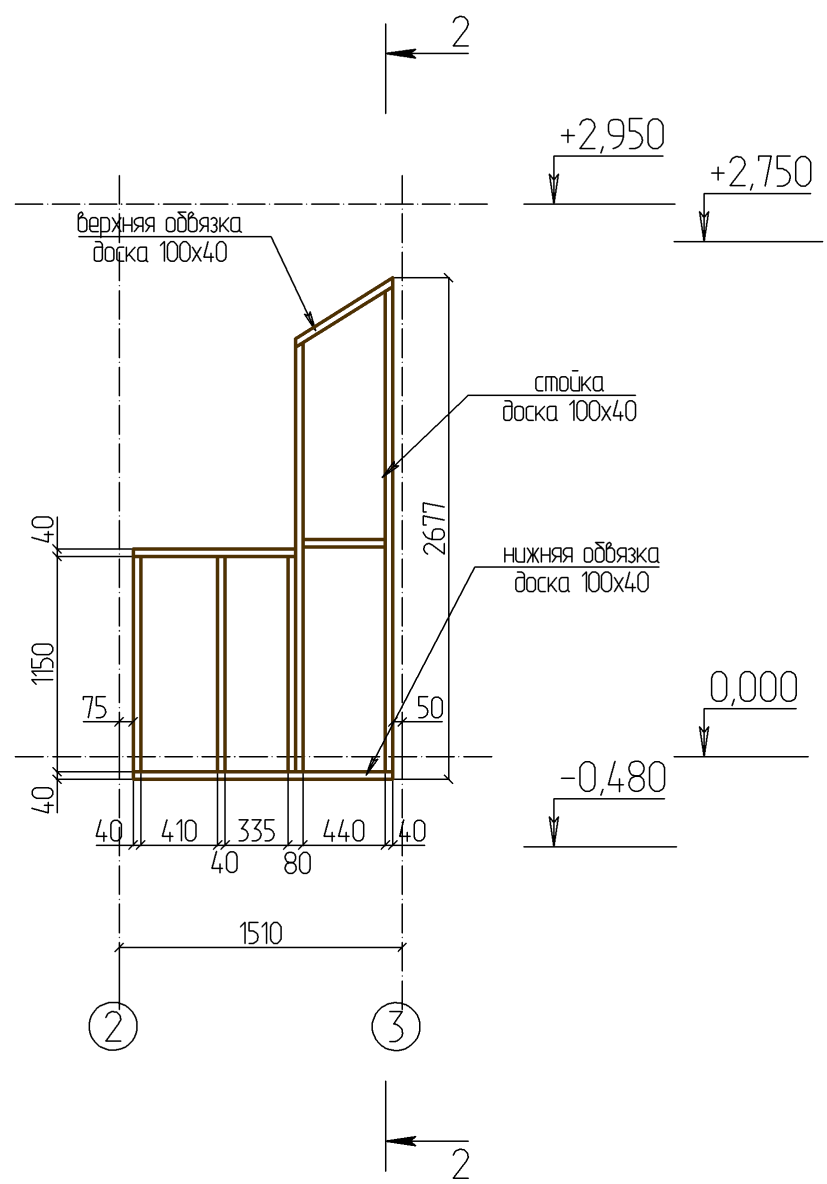
						- АС			
						Российская Федерация, Иркутская область, Иркутский район, с. Максимовщина, ул. Майская, 90 КН 38:06:130741:1548			
Изм.	Кол. уч.	Лист	№ док.	Подпись	Дата	Дом Максимовщина 120К (Мельников) 3	Стадия	Лист	Листов
Разработал								43	
						Развертка стены по оси Б М 1 : 40	строительная артель Александра Войткевича		

Развертка стены по оси В

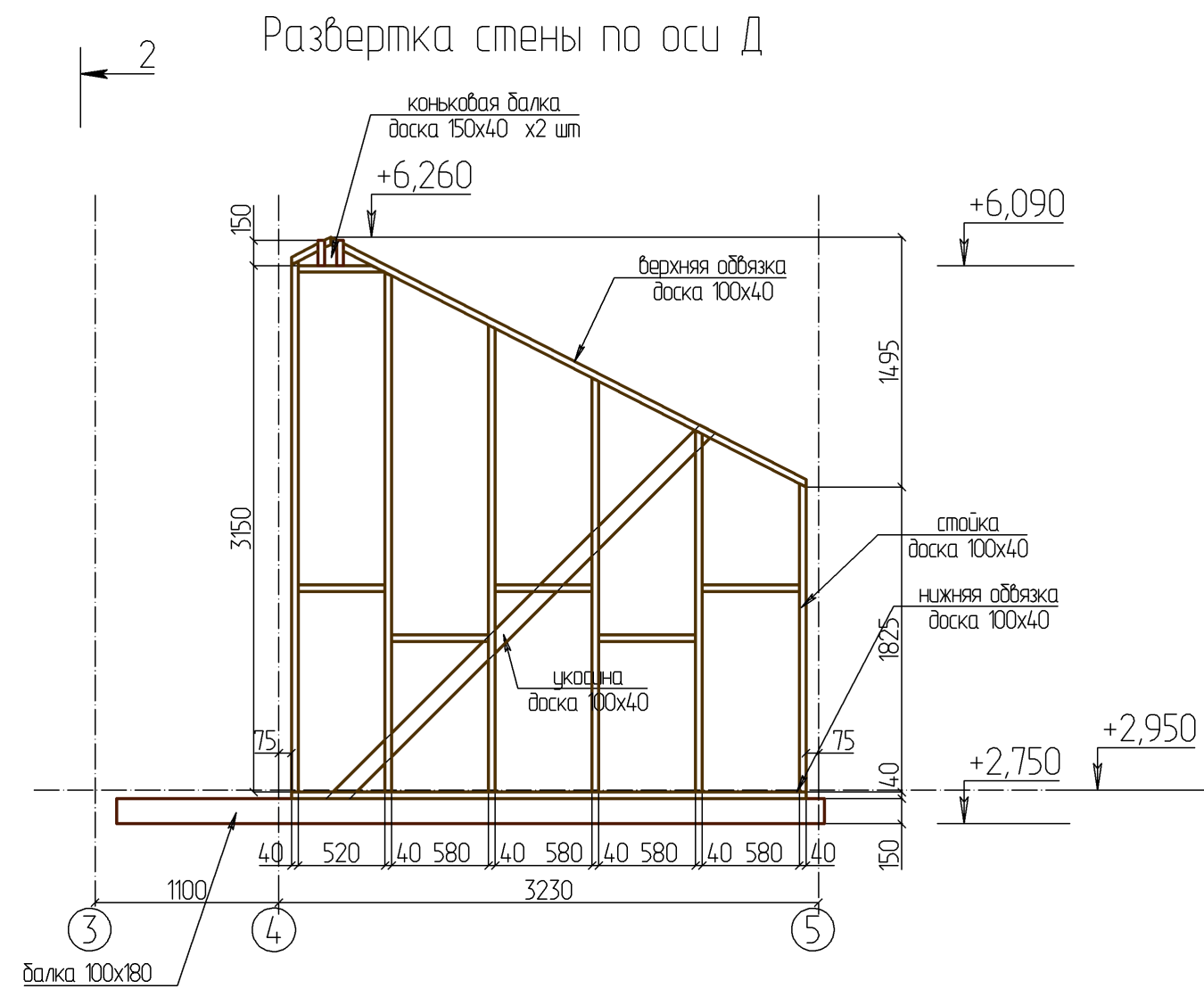


						- АС				
						Российская Федерация, Иркутская область, Иркутский район, с. Максимовщина, ул. Майская, 90 КН 38:06:130741:1548				
Изм.	Кол. уч.	Лист	№ док.	Подпись	Дата					
Разработал						Дом Максимовщина 120К (Мельников) 3		Стадия	Лист	Листов
									44	
						Развертка стены по оси В М 1 : 40		строительная артель Александра Войткевича		

Развертка стены по оси Г

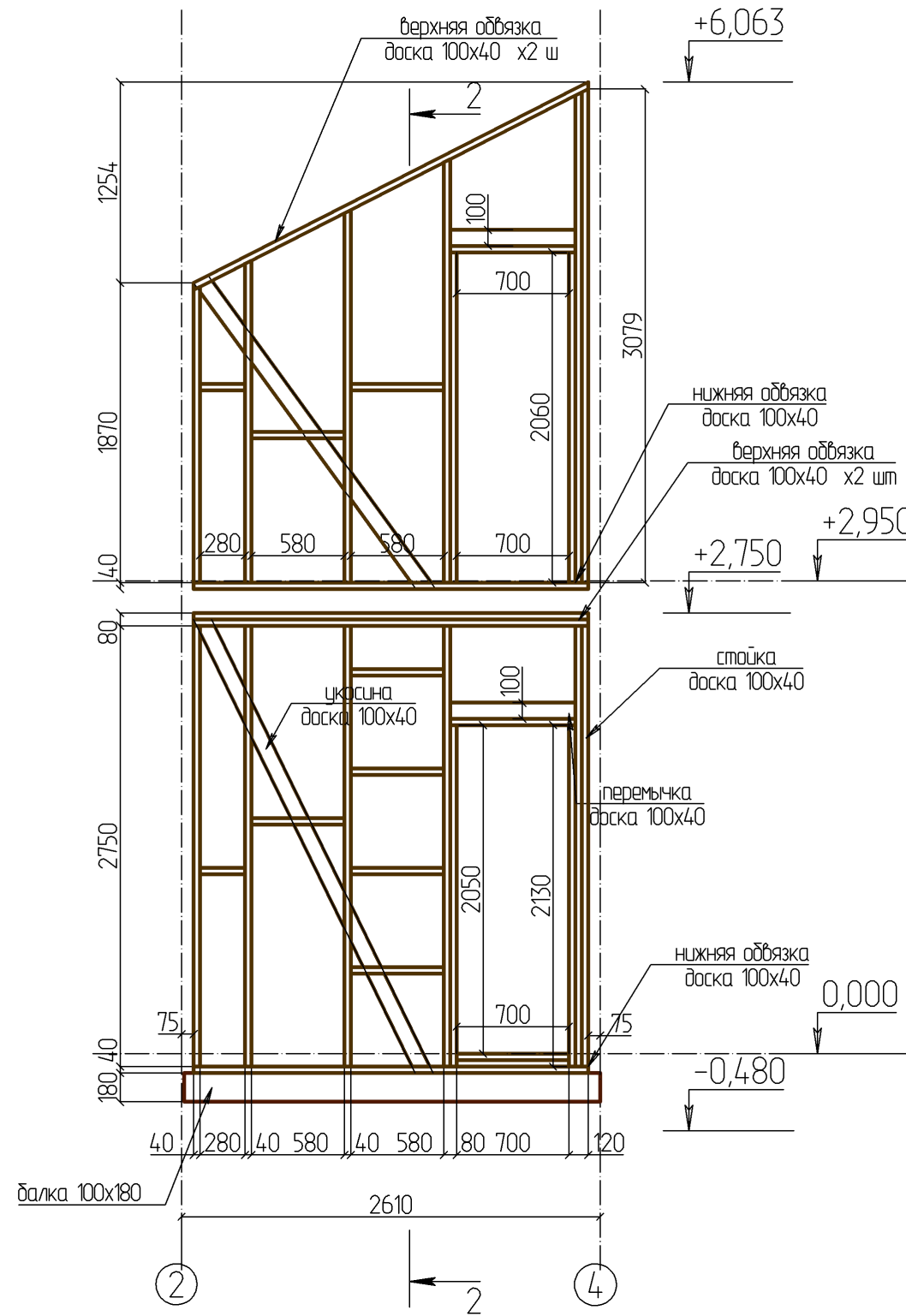


						- АС				
						Российская Федерация, Иркутская область, Иркутский район, с. Максимовщина, ул. Майская, 90 КН 38:06:130741:1548				
				Изм.	Кол.					
Изм.	Кол. уч.	Лист	№ док.	Подпись	Дата					
Разработал						Дом Максимовщина 120К (Мыльников) 3		Стадия	Лист	Листов
									45	
						Развертка стены по оси Г М 1 : 40		строительная артель Александра Войткевича		



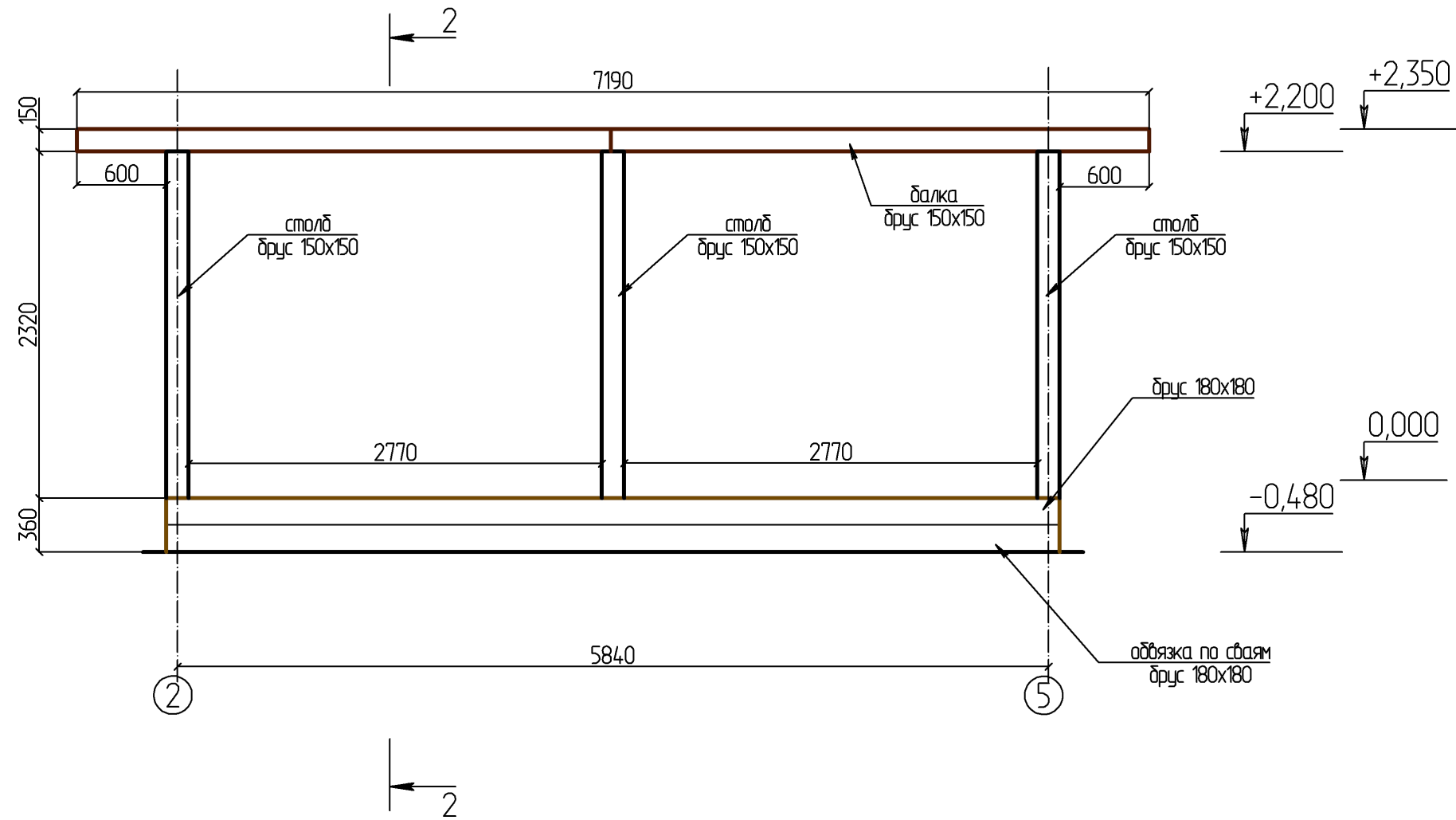
						- АС				
						Российская Федерация, Иркутская область, Иркутский район, с. Максимовщина, ул. Майская, 90 КН 38:06:130741:1548				
				Изм.	Кол.					
Изм.	Кол. уч.	Лист	№ док.	Подпись	Дата					
Разработал						Дом Максимовщина 120К (Мыльников) 3		Стадия	Лист	Листов
									46	
						Развертка стены по оси Д М 1 : 40		строительная артель Александра Войткевича		

Развертка стены по оси E

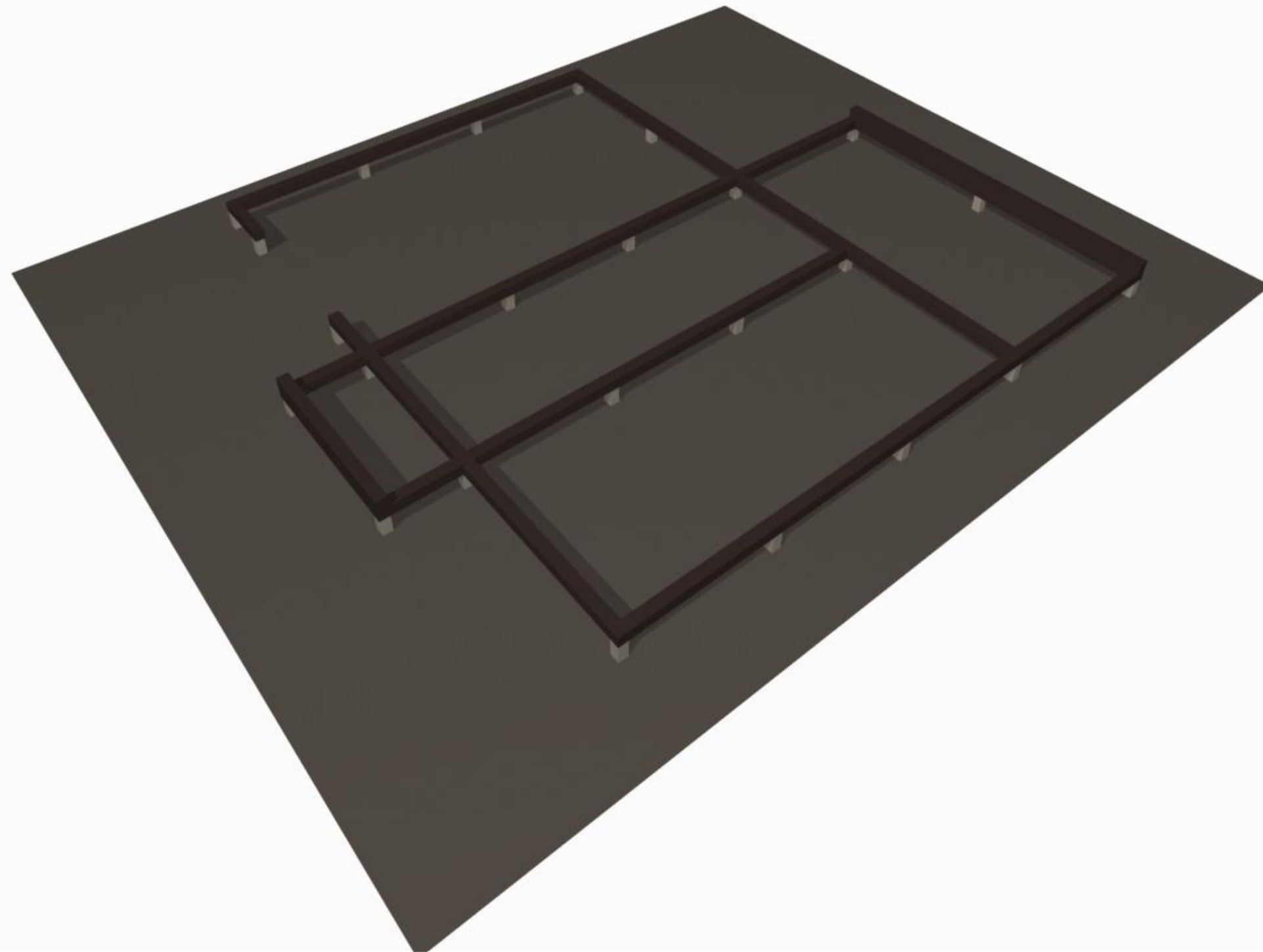


						- АС				
						Российская Федерация, Иркутская область, Иркутский район, с. Максимовщина, ул. Майская, 90 КН 38:06:130741:1548				
				Изм.	Кол.					
Изм.	Кол. уч.	Лист	№ док.	Подпись	Дата					
Разработал						Дом Максимовщина 120К (Мельников) 3		Стадия	Лист	Листов
									47	
						Развертка стены по оси E М 1 : 40		строительная артель Александра Войткевича		

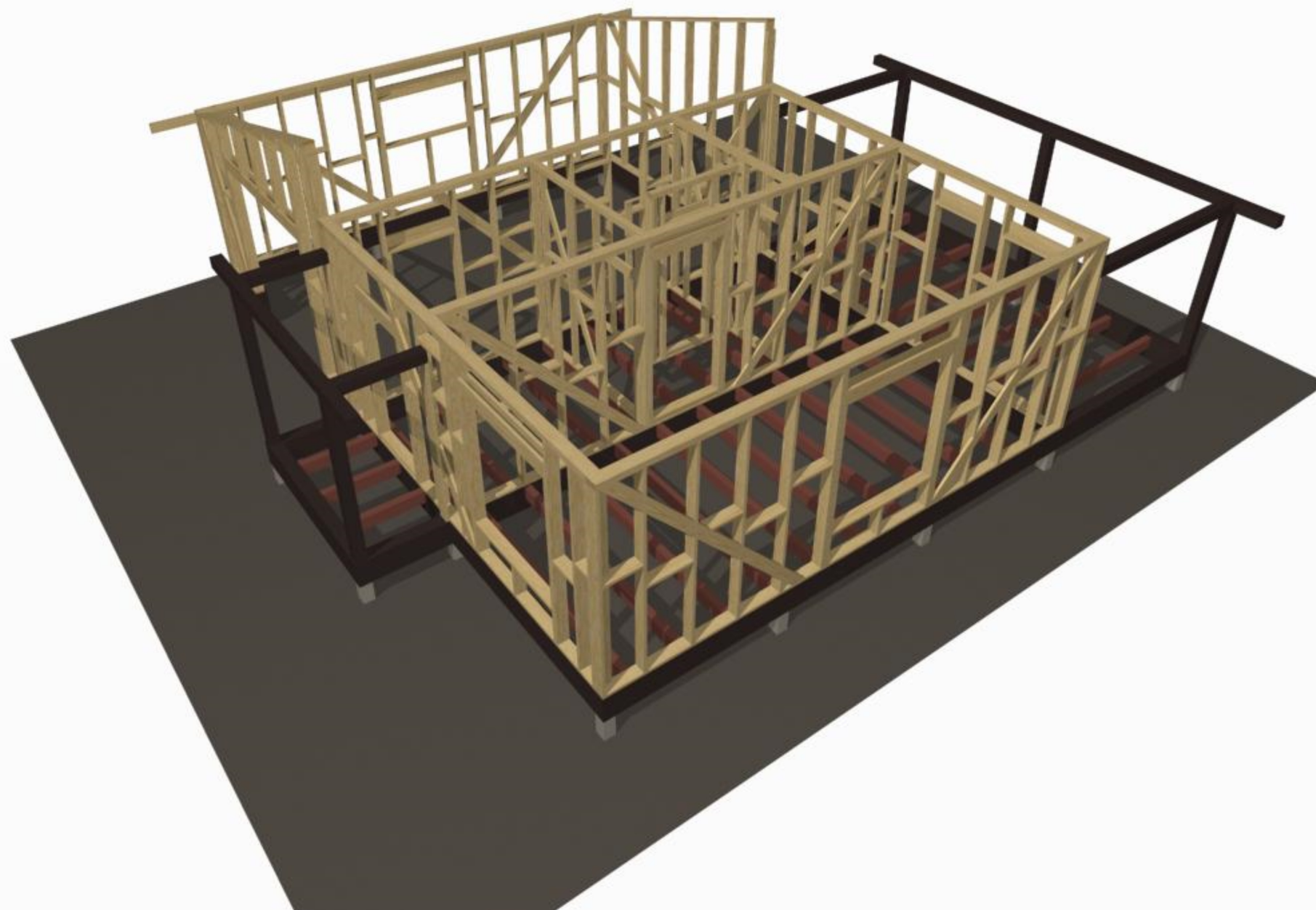
Развертка стены по оси И



						- АС				
						Российская Федерация, Иркутская область, Иркутский район, с. Максимовщина, ул. Майская, 90 КН 38:06:130741:1548				
				Изм.	Кол.					
Изм.	Кол. уч.	Лист	№ док.	Подпись	Дата					
Разработал						Дом Максимовщина 120К (Мельников) 3		Стадия	Лист	Листов
									49	
						Развертка стены по оси И М 1 : 40		строительная артель Александра Войткевича		



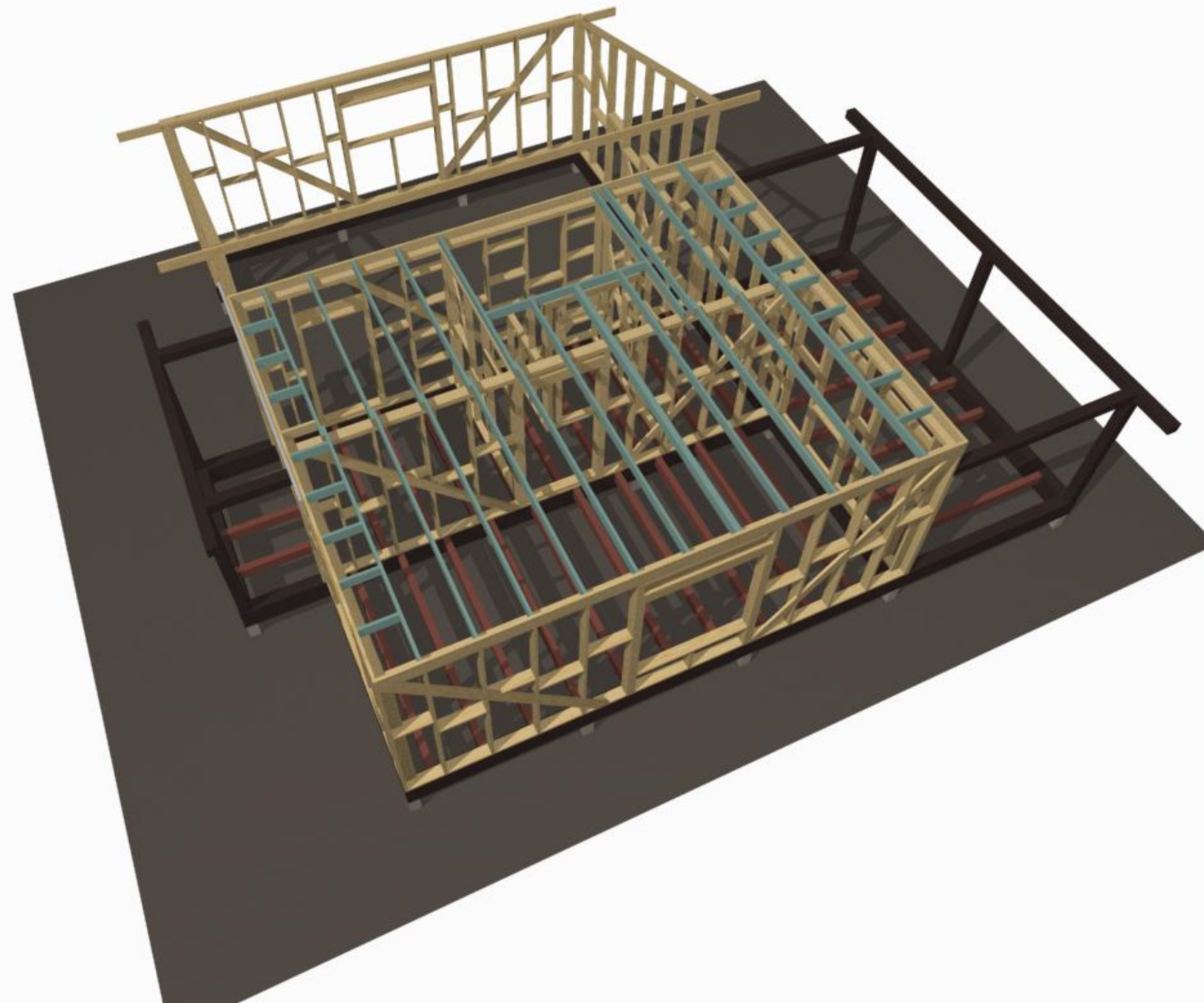
						- АС			
						Российская Федерация, Иркутская область, Иркутский район, с. Максимовщина, ул. Майская, 90 КН 38:06:130741:1548			
				Изм.	Кол.				
Изм.	Кол. уч.	Лист	№ док.	Подпись	Дата				
Разработал						Дом Максимовщина 120К (Мельников) 3	Стадия	Лист	Листов
								50	
						каркас 1	строительная артель Александра Войткевича		



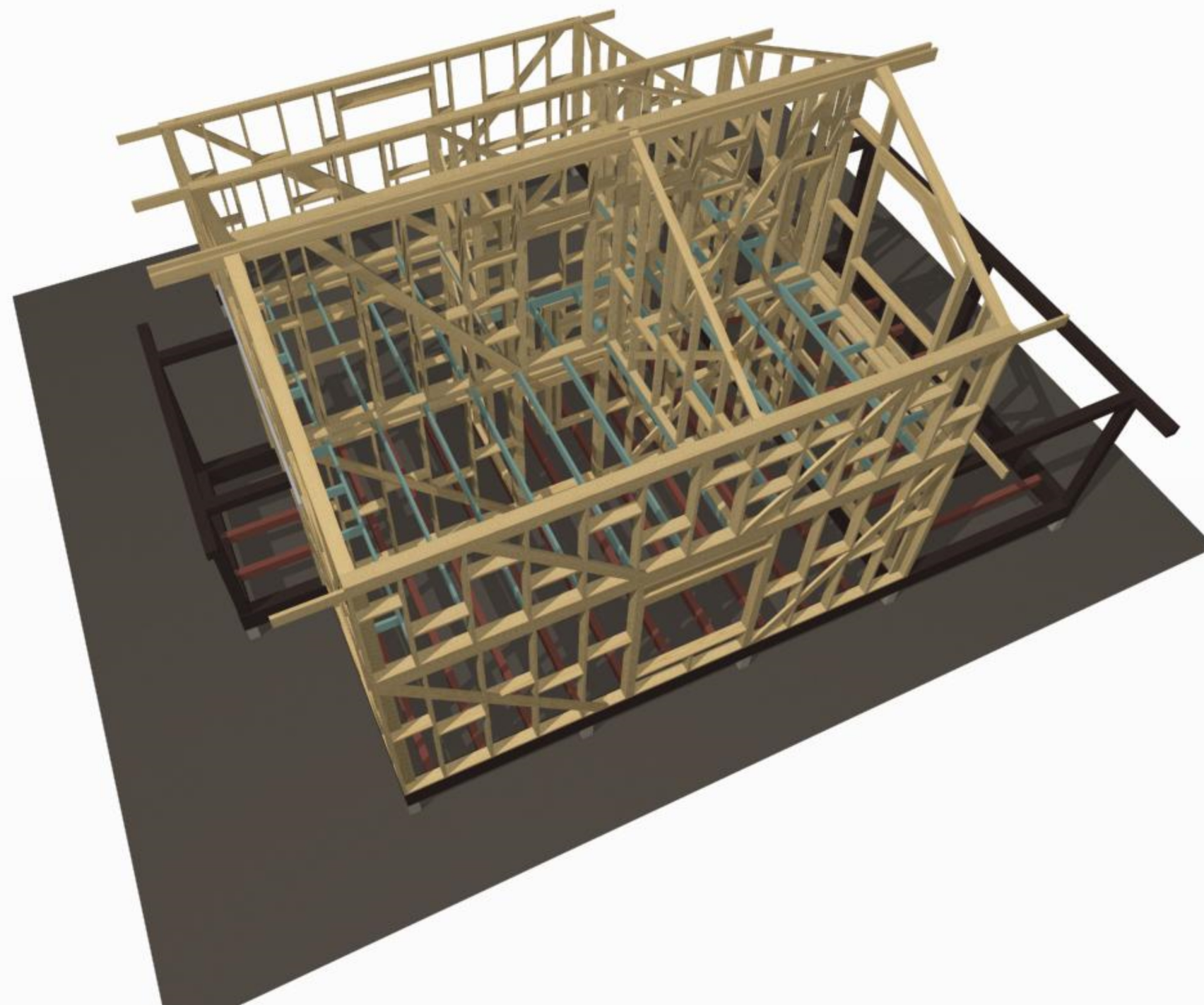
						- АС			
						Российская Федерация, Иркутская область, Иркутский район, с. Максимовщина, ул. Майская, 90 КН 38:06:130741:1548			
				Изм.	Кол.				
Изм.	Кол. уч.	Лист	№ док.	Подпись	Дата				
Разработал						Дом Максимовщина 120К (Мыльников) 3	Стадия	Лист	Листов
								53	
						каркас 4	строительная артель Александра Войткевича		



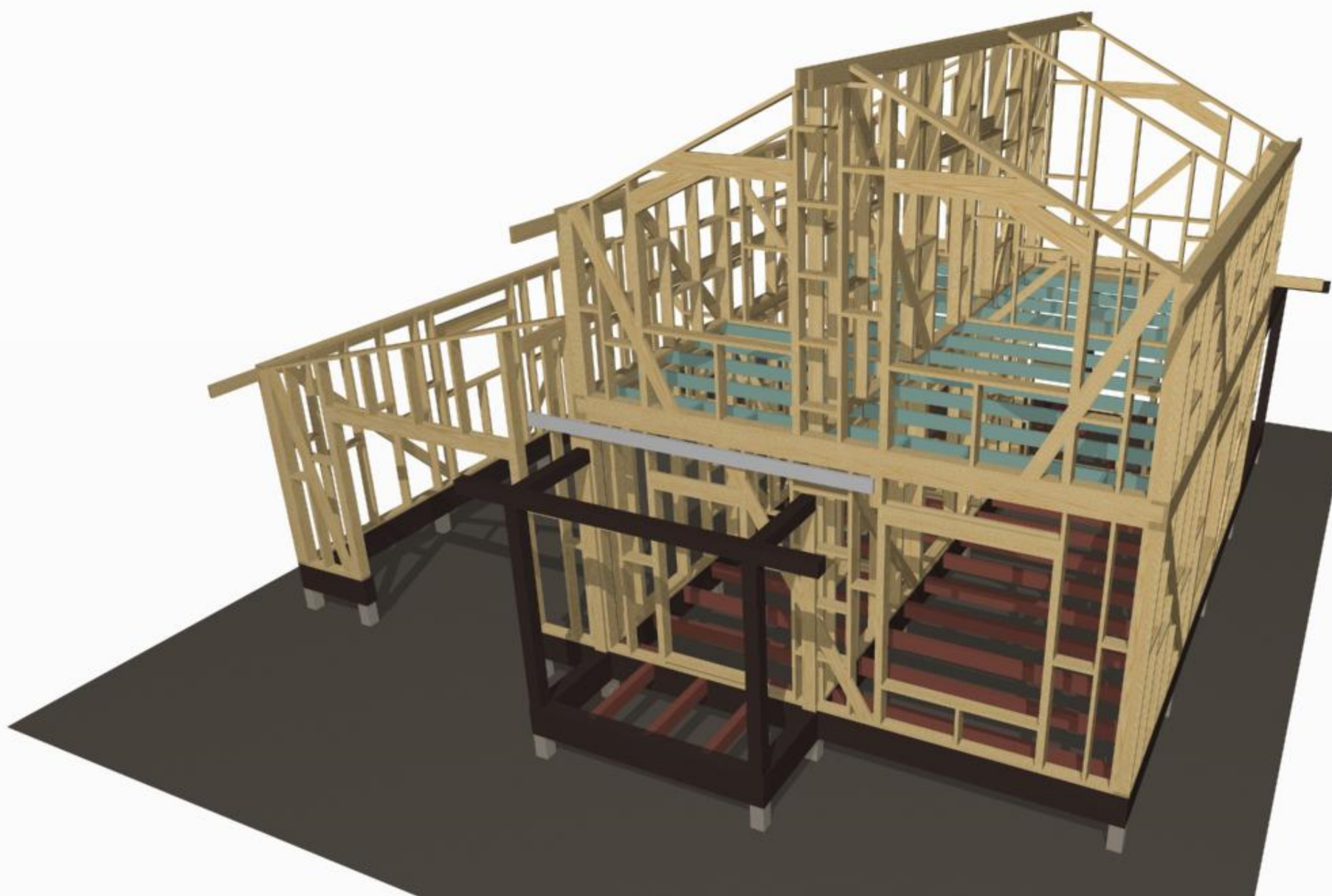
						- АС			
						Российская Федерация, Иркутская область, Иркутский район, с. Максимовщина, ул. Майская, 90 КН 38:06:130741:1548			
				Изм.	Кол.				
Изм.	Кол. уч.	Лист	№ док.	Подпись	Дата				
Разработал						Дом Максимовщина 120К (Мыльников) 3	Стадия	Лист	Листов
								55	
						каркас 6	строительная артель Александра Войткевича		



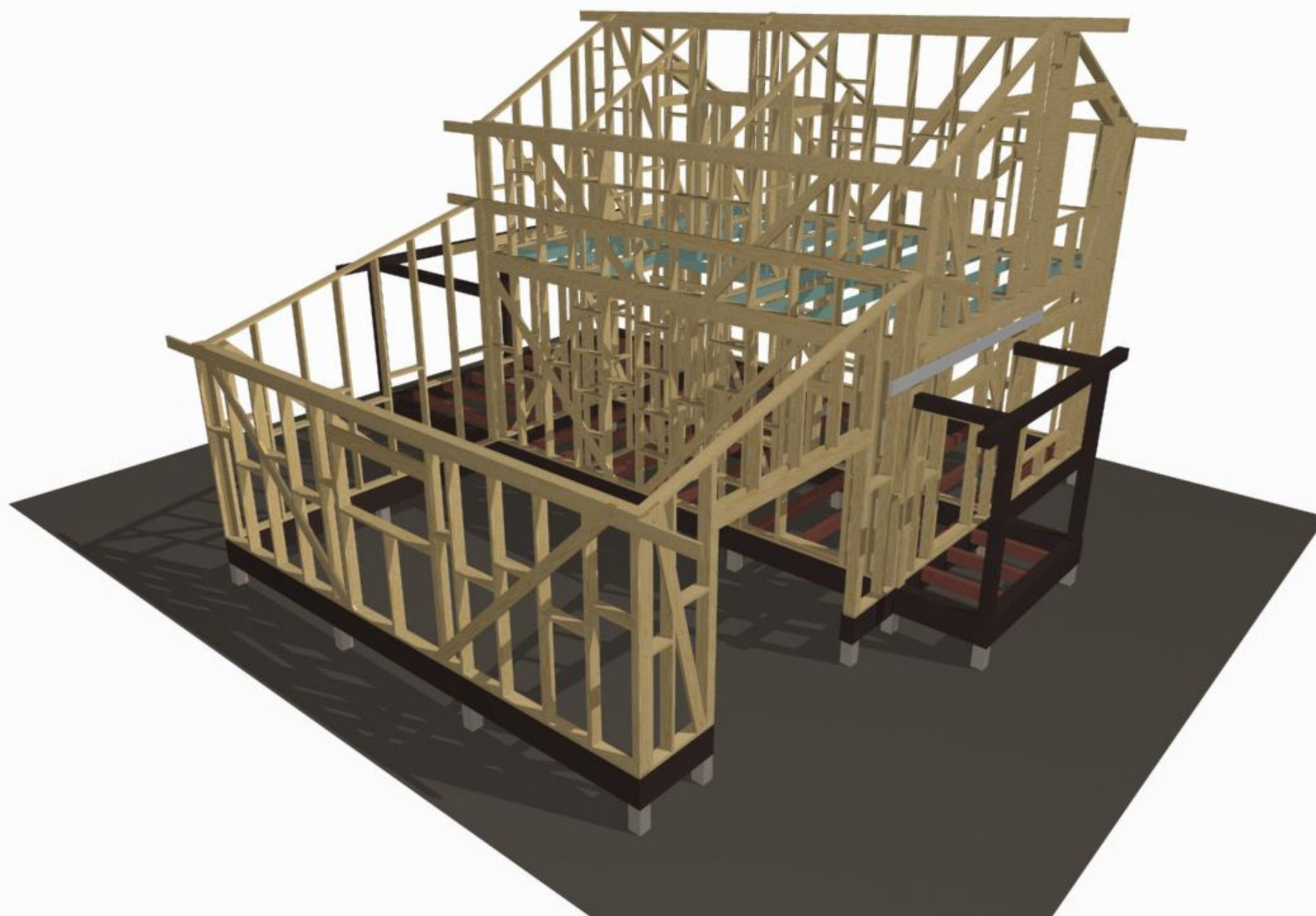
						- АС			
						Российская Федерация, Иркутская область, Иркутский район, с. Максимовщина, ул. Майская, 90 КН 38:06:130741:1548			
				Изм.	Кол.				
Изм.	Кол. уч.	Лист	№ док.	Подпись	Дата				
Разработал						Дом Максимовщина 120К (Мыльников) 3	Стадия	Лист	Листов
								56	
						каркас 7	строительная артель Александра Войткевича		



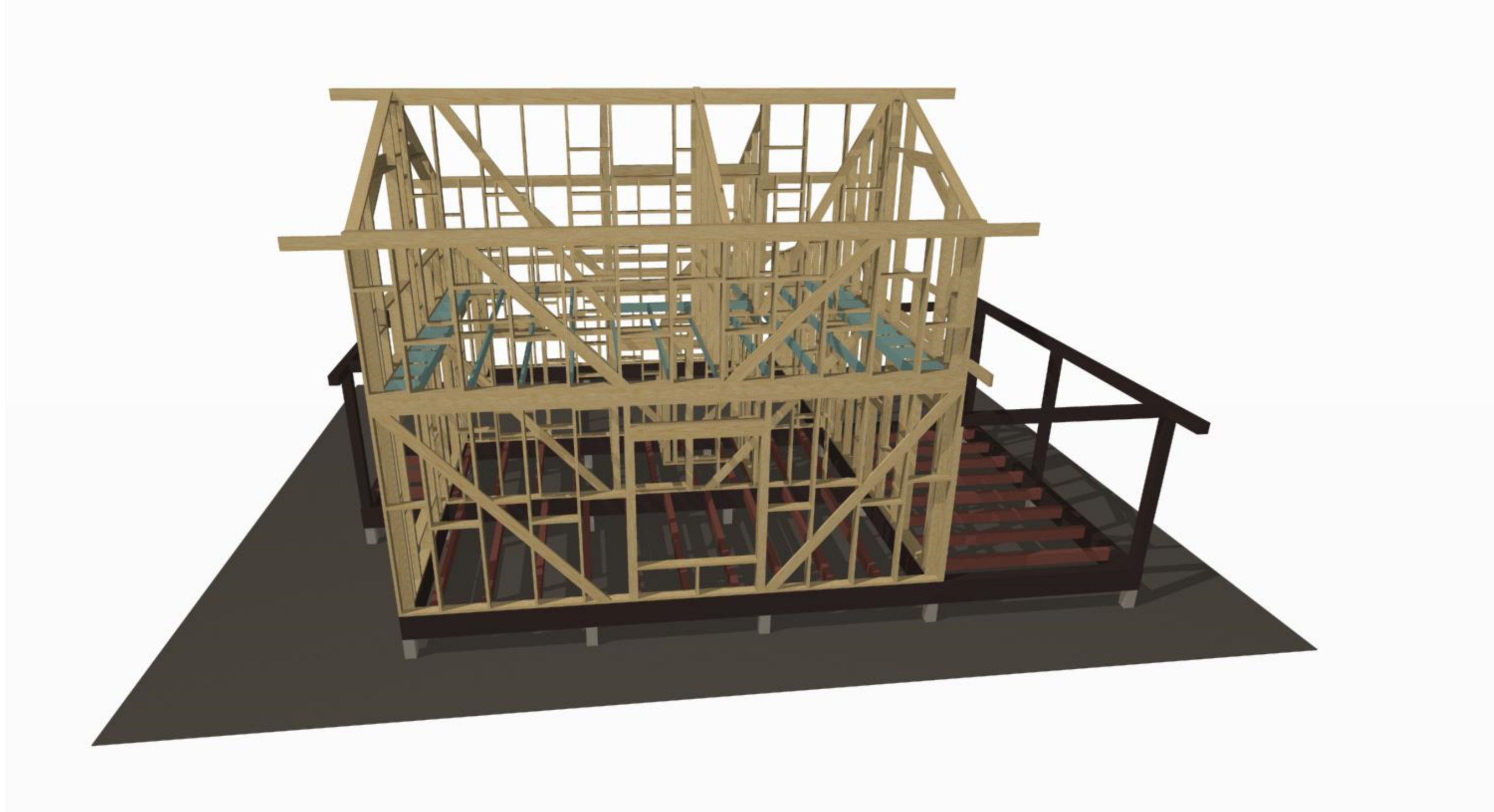
						- АС			
						Российская Федерация, Иркутская область, Иркутский район, с. Максимовщина, ул. Майская, 90 КН 38:06:130741:1548			
				Изм.	Кол.				
Изм.	Кол. уч.	Лист	№ док.	Подпись	Дата				
Разработал						Дом Максимовщина 120К (Мыльников) 3	Стадия	Лист	Листов
								57	
						каркас 8	строительная артель Александра Войткевича		



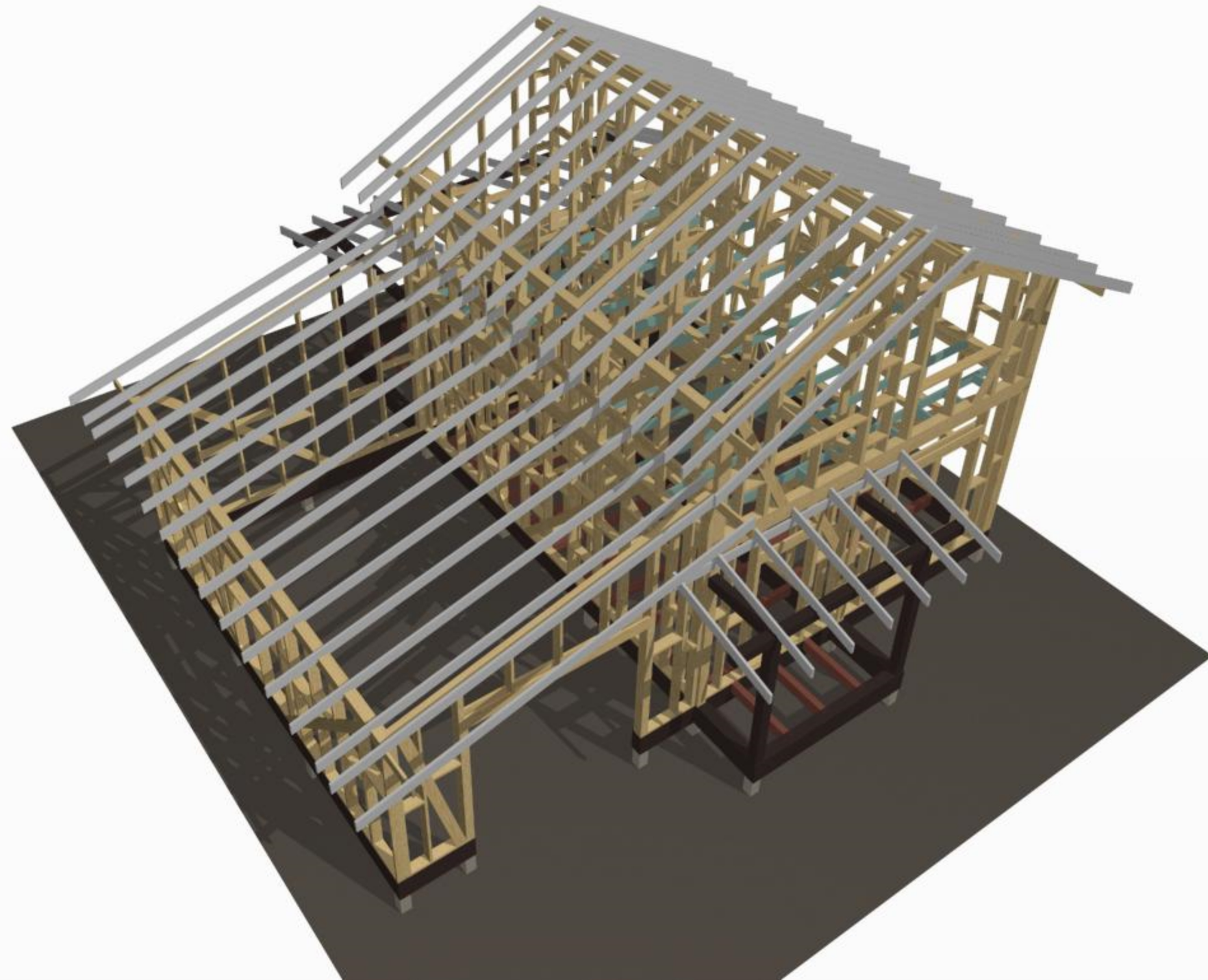
						- АС			
						Российская Федерация, Иркутская область, Иркутский район, с. Максимовщина, ул. Майская, 90 КН 38:06:130741:1548			
				Изм.	Кол.				
Изм.	Кол. уч.	Лист	№ док.	Подпись	Дата				
Разработал						Дом Максимовщина 120К (Мыльников) 3	Стадия	Лист	Листов
								58	
						каркас 9	строительная артель Александра Войткевича		



						- АС			
						Российская Федерация, Иркутская область, Иркутский район, с. Максимовщина, ул. Майская, 90 КН 38:06:130741:1548			
				Изм.	Кол.				
Изм.	Кол. уч.	Лист	№ док.	Подпись	Дата				
Разработал						Дом Максимовщина 120К (Мыльников) 3	Стадия	Лист	Листов
								59	
						каркас 10	строительная артель Александра Войткевича		



						- АС			
						Российская Федерация, Иркутская область, Иркутский район, с. Максимовщина, ул. Майская, 90 КН 38:06:130741:1548			
				Изм.	Кол.				
Изм.	Кол. уч.	Лист	№ док.	Подпись	Дата				
Разработал						Дом Максимовщина 120К (Мыльников) 3	Стадия	Лист	Листов
								61	
						каркас 12	строительная артель Александра Войткевича		



						- АС			
						Российская Федерация, Иркутская область, Иркутский район, с. Максимовщина, ул. Майская, 90 КН 38:06:130741:1548			
				Изм.	Кол.				
Изм.	Кол. уч.	Лист	№ док.	Подпись	Дата				
Разработал						Дом Максимовщина 120К (Мельников) 3	Стадия	Лист	Листов
								64	
						каркас 15	строительная артель Александра Войткевича		