

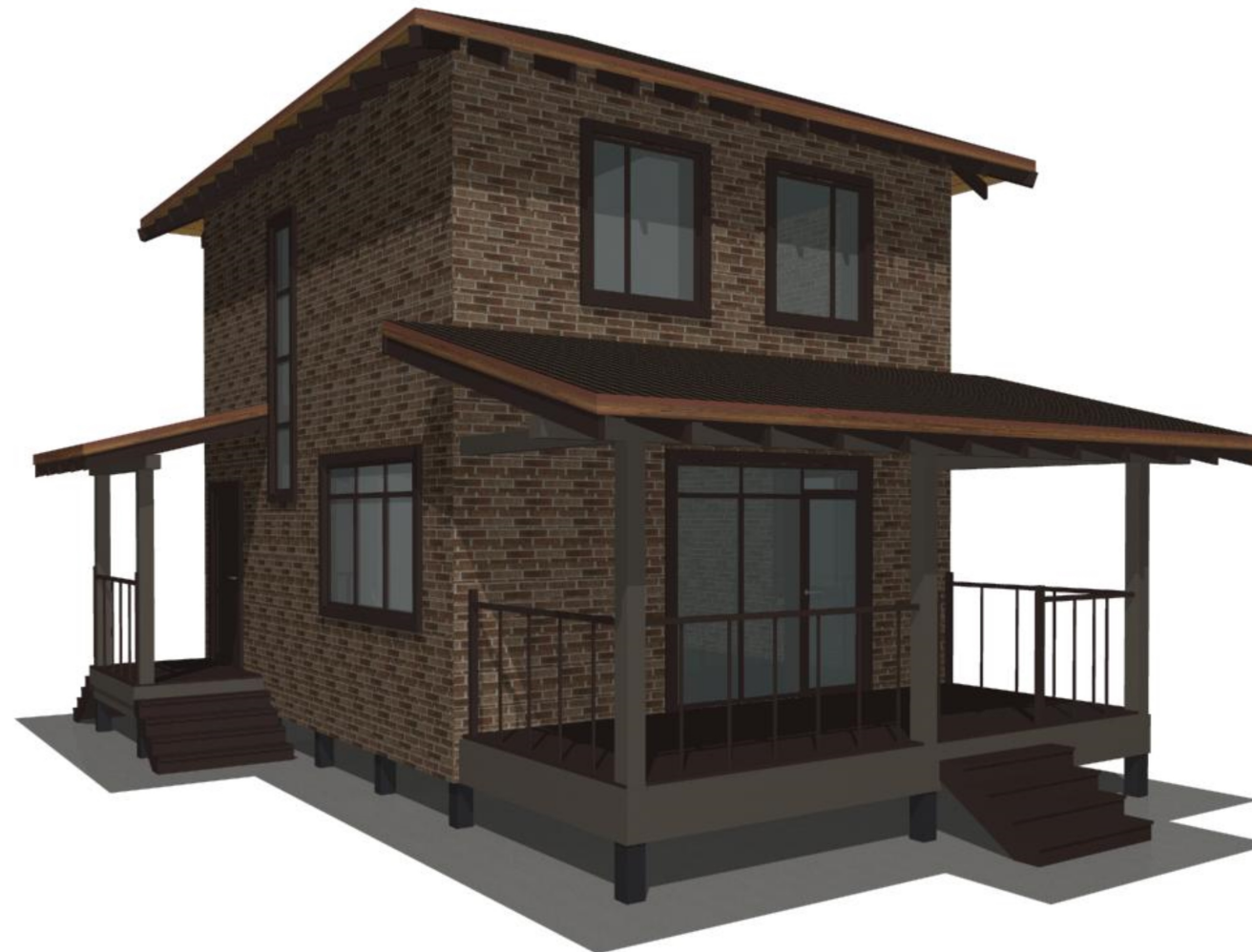
Эскизный Проект

Дом Олха 84 Каркас 18.02



тел. 8 (3952) 64-01-34

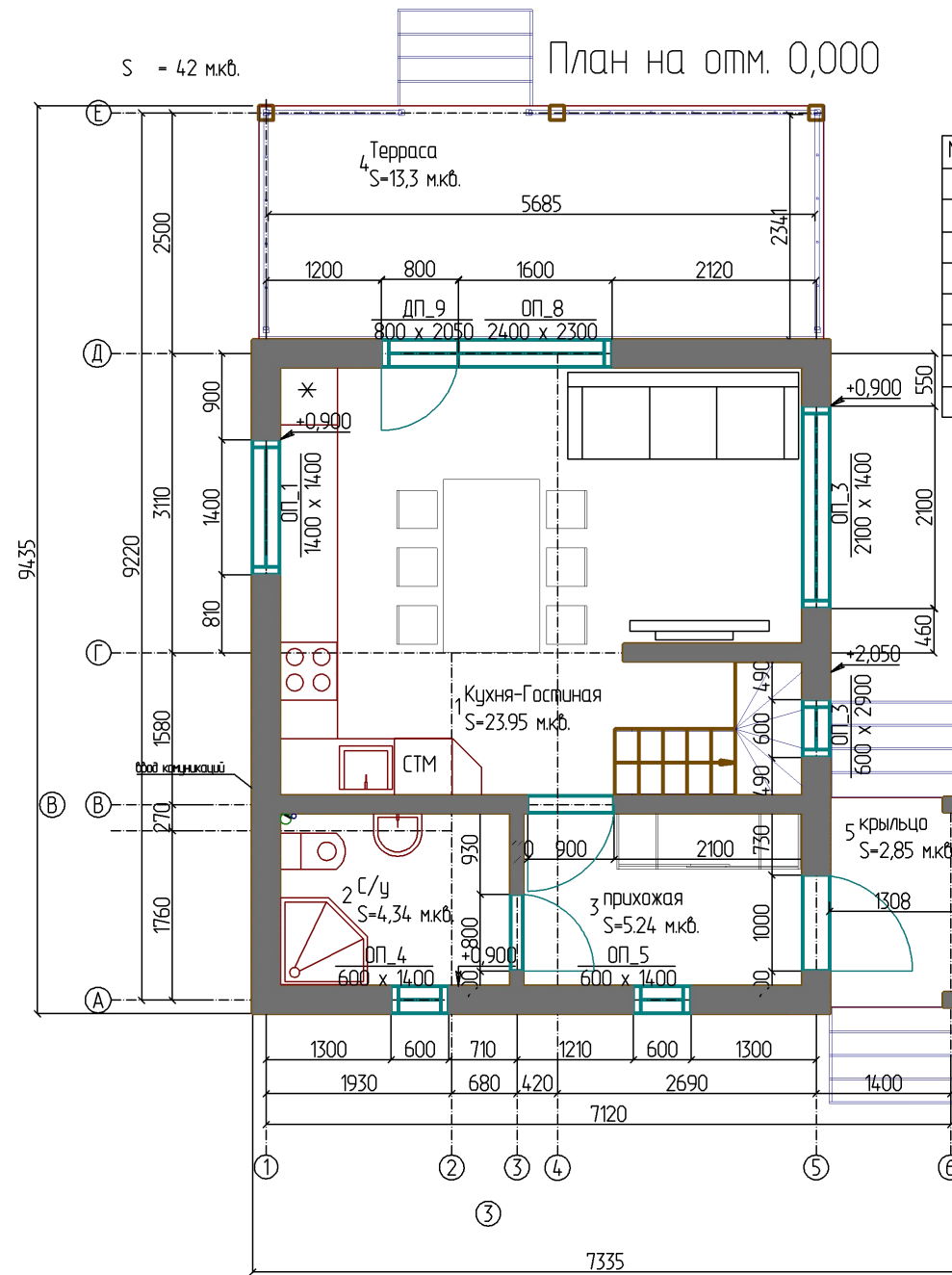
www.ИркутскДом.рф



Иркутск, 2021 г.



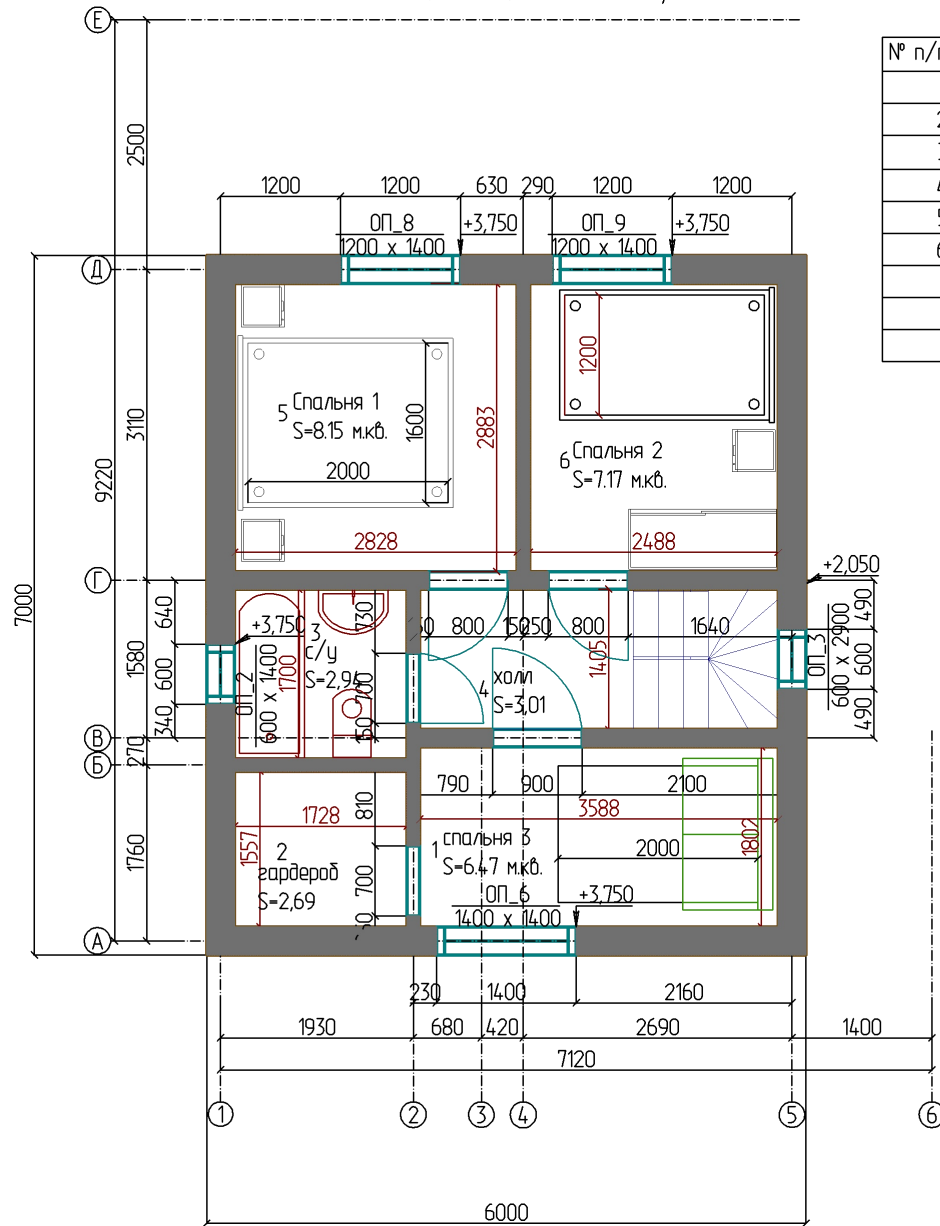
| | | | | | | | | | |
|------------|----------|------|--------|---------|------|--------------------------|-------------|------|--------|
| | | | | | | - АС | | | |
| | | | | | | | | | |
| | | | | Изм. | Кол. | | | | |
| Изм. | Кол. уч. | Лист | № док. | Подпись | Дата | | | | |
| Разработал | | | | | | Дом Олха 84 Каркас 18.02 | Стадия | Лист | Листов |
| | | | | | | | | 2 | |
| | | | | | | Вид 1 | Иркутск Дом | | |
| | | | | | | | | | |
| | | | | | | | | | |



| № п/п | Наименование | S = (м.кв.) |
|-------|------------------------|-------------|
| 1 | Кухня-Гостиная | 23,95 |
| 2 | С/у | 4,34 |
| 3 | Прихожая | 5,24 |
| 4 | Терраса | 13,3 |
| 5 | крыльцо | 2,85 |
| | Жилая площадь | 23,95 |
| | Полезная площадь | 49,68 |
| | Площадь застройки 1 эт | 42 |

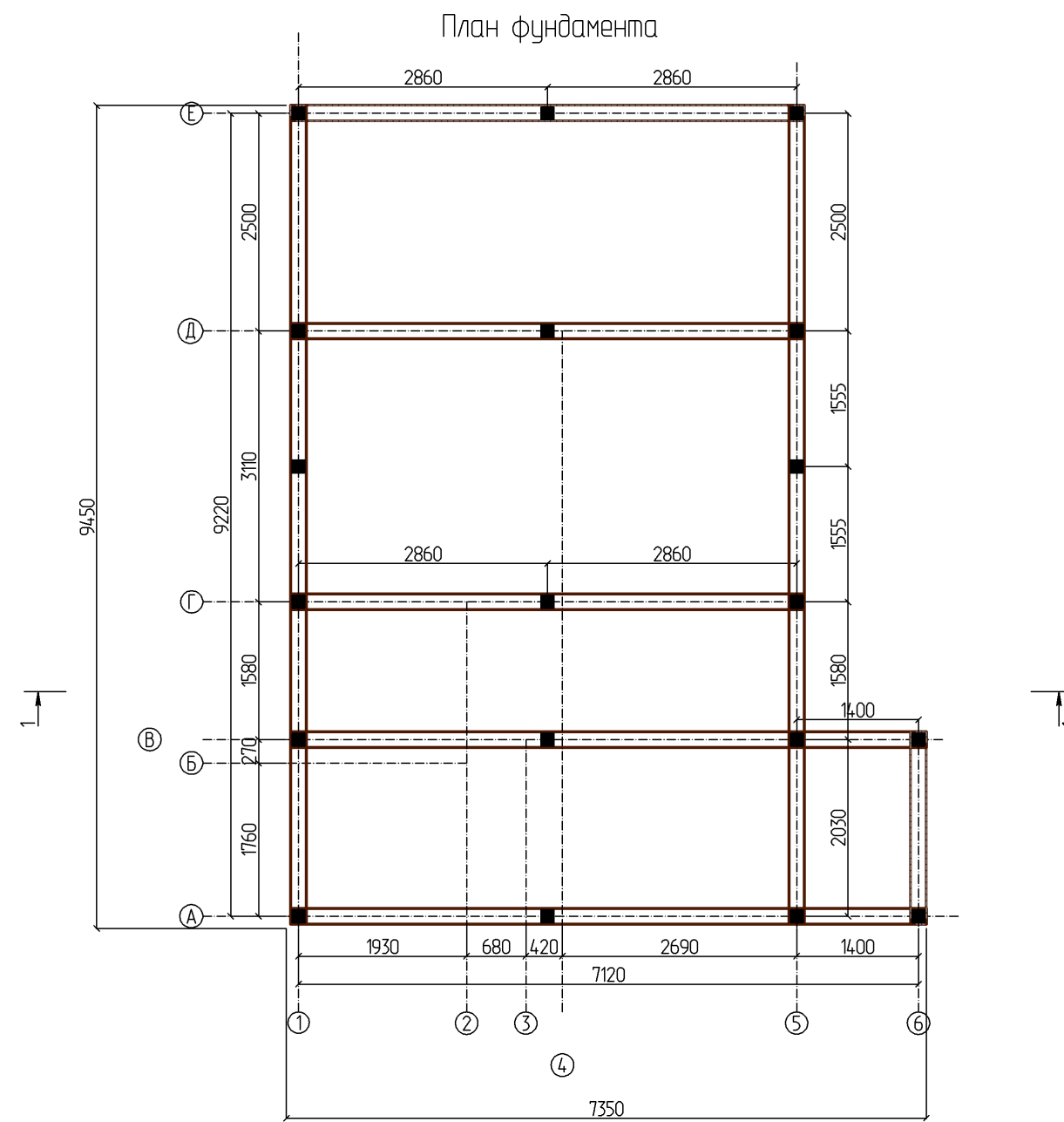
| | | | | | | | | | |
|------------|----------|------|--------|---------|------|--------------------------------|-------------|------|--------|
| | | | | | | - АР | | | |
| | | | | Изм. | Кол. | | | | |
| Изм. | Кол. уч. | Лист | № док. | Подпись | Дата | | | | |
| Разработал | | | | | | Дом Олха 84 Каркас 18.02 | Стадия | Лист | Листов |
| | | | | | | | | 4 | |
| | | | | | | План на отм. 0,000 М 1 : 75 | Иркутск Дом | | |

S = 42 мкв. План на отм. +2,850



| № п/п | Наименование | S = (мкв.) |
|------------------------|--------------|------------|
| 1 | Спальня 3 | 6.47 |
| 2 | гардероб | 2.69 |
| 3 | с/у | 2.94 |
| 4 | холл | 3.01 |
| 5 | спальня 1 | 8.15 |
| 6 | спальня 2 | 7.17 |
| Жилая площадь | | 21.79 |
| Полезная площадь | | 30.45 |
| площадь застройки 2 эт | | 42 |

| | | | | | | | | | |
|------------|----------|------|--------|---------|------|---------------------------------|------|--------|--|
| | | | | | | - АР | | | |
| | | | | | | | | | |
| | | | | | | Изм. | Кол. | | |
| Изм. | Кол. уч. | Лист | № док. | Подпись | Дата | | | | |
| Разработал | | | | | | | | | |
| | | | | | | Дом Олха 84 Каркас 18.02 | | | |
| | | | | | | Стадия | Лист | Листов | |
| | | | | | | | 5 | | |
| | | | | | | Иркутск Дом | | | |
| | | | | | | План на отм. +2,850 М 1 : 75 | | | |



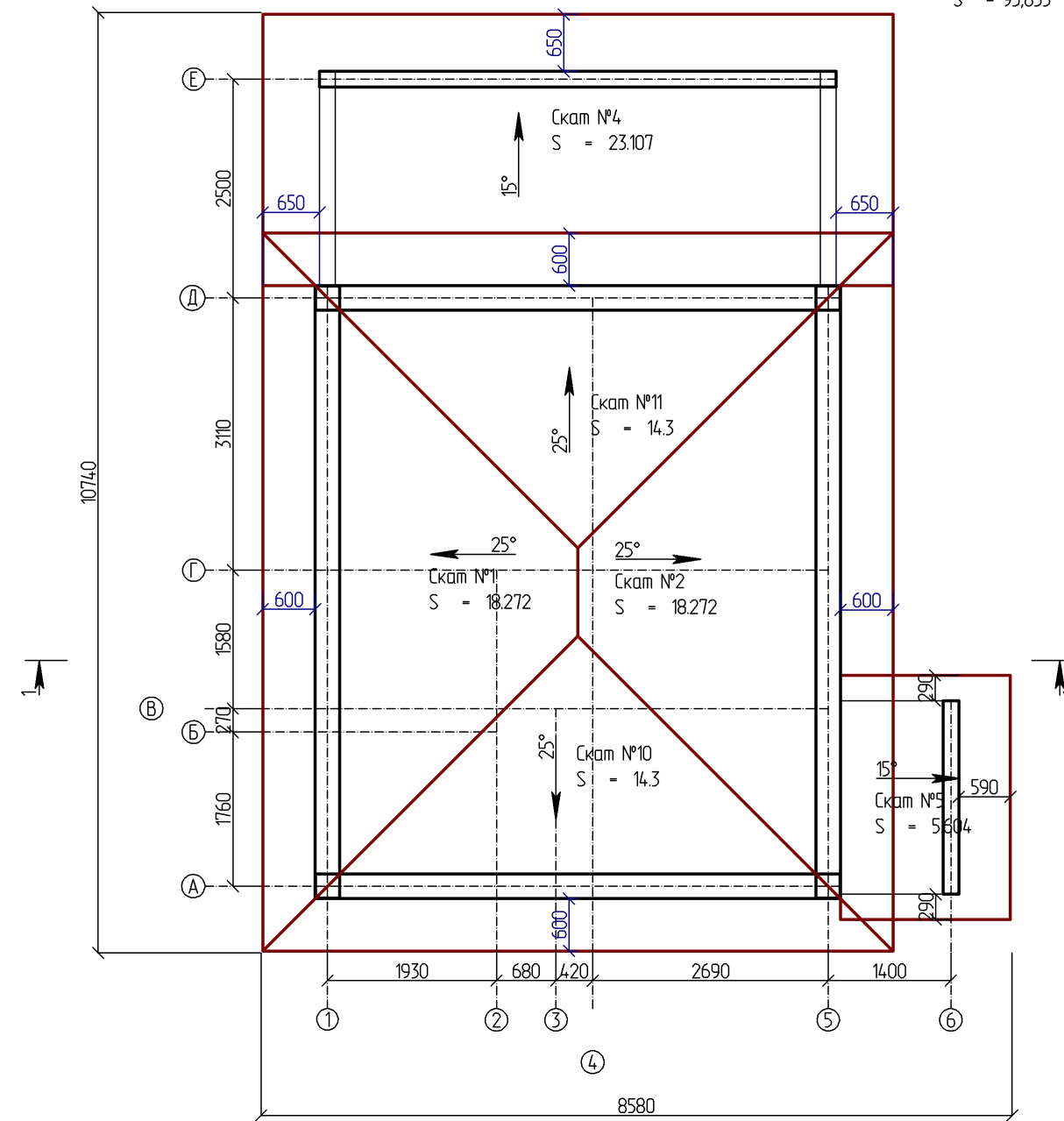
Примечание:

1. Фундамент свайно ростверковый
2. Ростверк брусовой 180х180 мм
3. Сваи 150х150х 2500 с оголовками, высота от верхней точки - 300 мм

| | | | | | | | | | |
|------------|----------|------|--------|---------|------|-----------------------------|------|--------|--|
| | | | | | | - АР | | | |
| | | | | | | | | | |
| | | | | | | Изм. | Кол. | | |
| Изм. | Кол. уч. | Лист | № док. | Подпись | Дата | | | | |
| Разработал | | | | | | | | | |
| | | | | | | Дом Олха 84 Каркас 18.02 | | | |
| | | | | | | Стадия | Лист | Листов | |
| | | | | | | | 6 | | |
| | | | | | | Иркутск Дом | | | |
| | | | | | | План фундамента М 1 : 75 | | | |

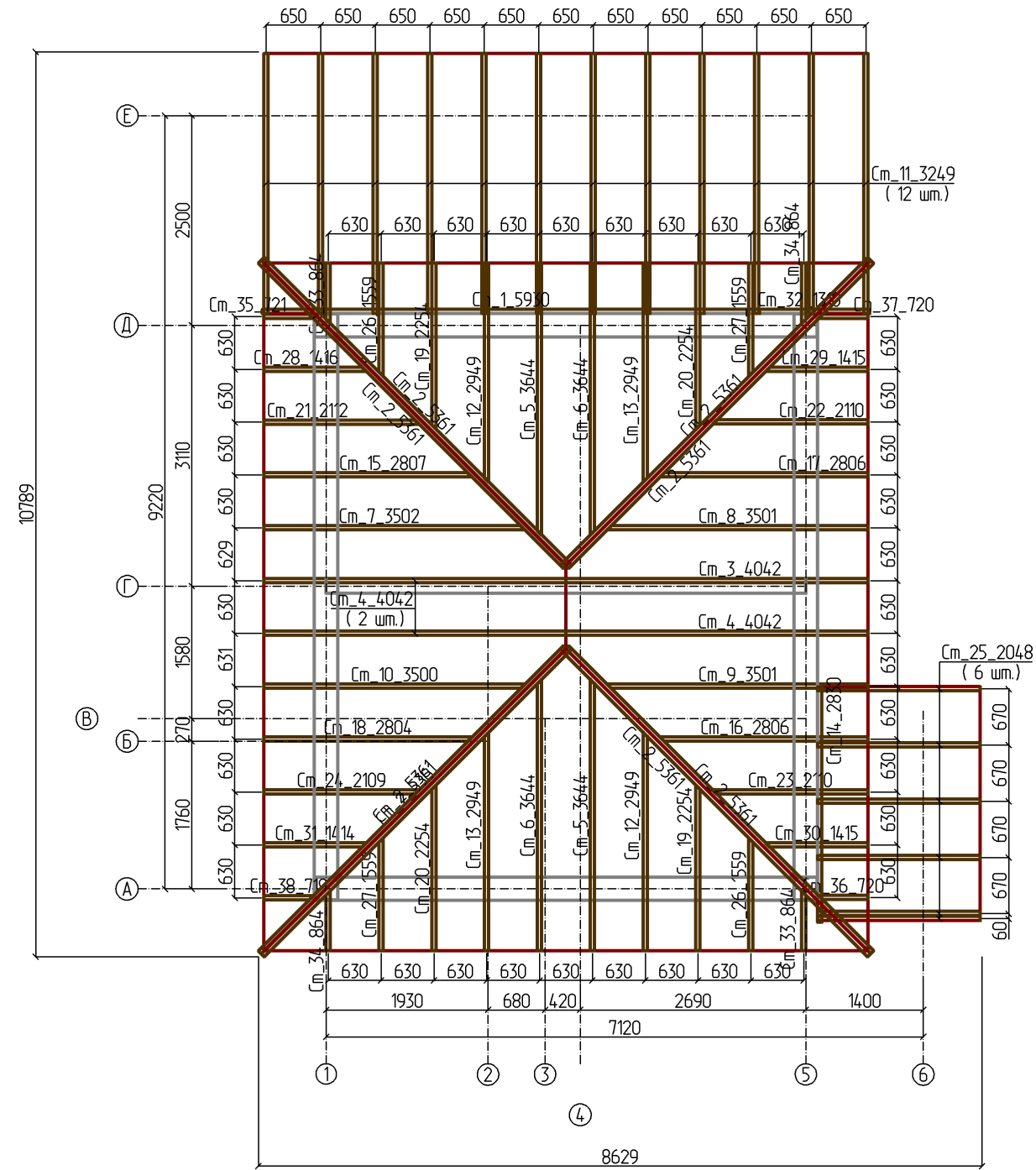
План кровли

Всего по скатам:
S = 93,855



| | | | | | | | | | | | |
|------------|----------|------|--------|---------|------|--------------------------|------|--|-------------|------|--------|
| | | | | | | - AP | | | | | |
| | | | | | | | | | | | |
| | | | | | | Изм. | Кол. | | | | |
| Изм. | Кол. уч. | Лист | № док. | Подпись | Дата | | | | | | |
| Разработал | | | | | | Дом Олха 84 Каркас 18.02 | | | Стадия | Лист | Листов |
| | | | | | | | | | | | |
| | | | | | | План кровли М 1 : 75 | | | Иркутск Дом | | |

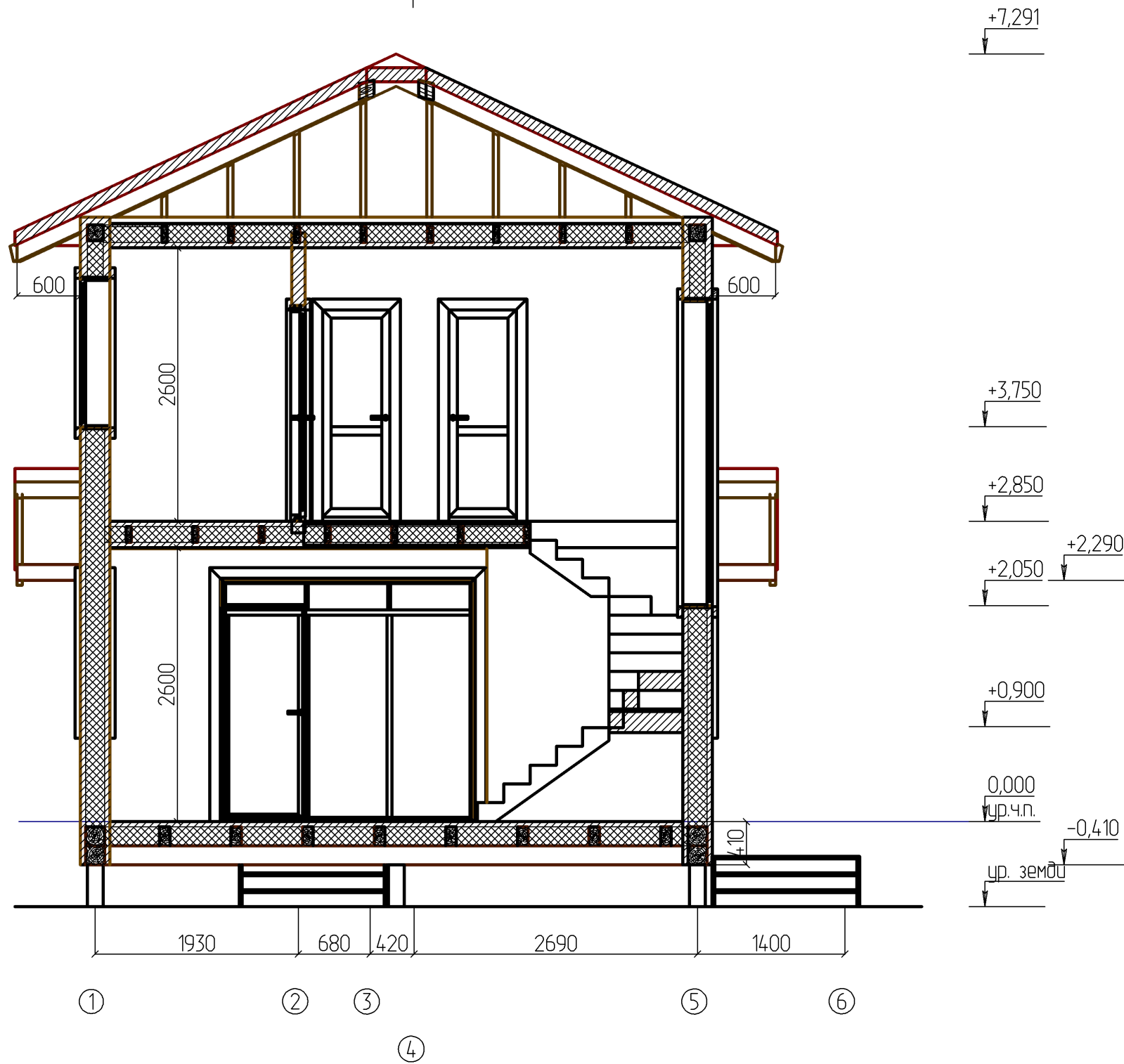
План стропил



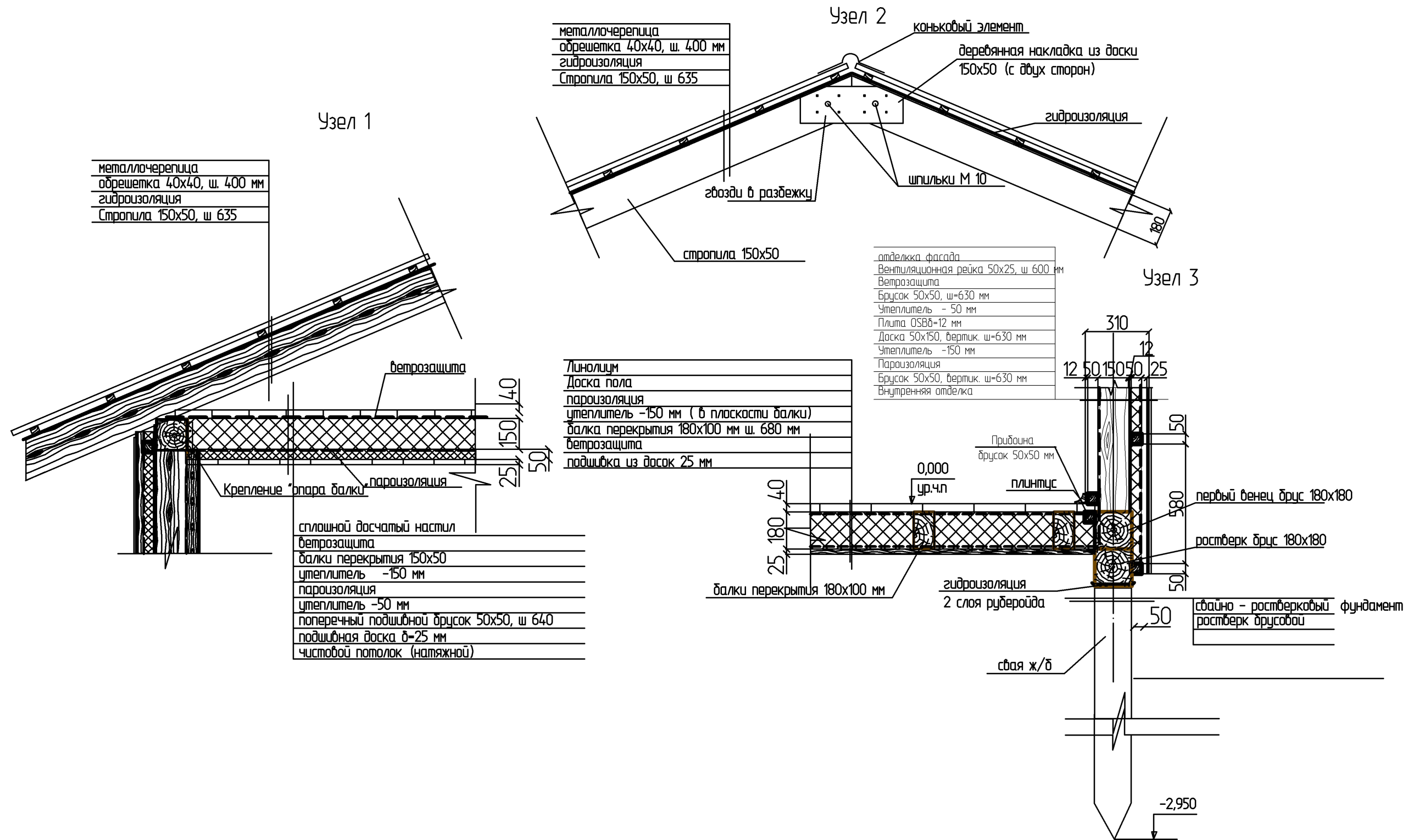
Примечание:
 1. При монтаже стропильной системы согласовать отверстия под дымоходы и вентиляционные трубы, если таковые имеются.

| | | | | | | | | | |
|--------------------------|----------|------|--------|---------|------|-------------|------|--------|--|
| | | | | | | - АР | | | |
| | | | | | | | | | |
| | | | | | | Изм. | Кол. | | |
| Изм. | Кол. уч. | Лист | № док. | Подпись | Дата | | | | |
| Разработал | | | | | | | | | |
| Дом Олха 84 Каркас 18.02 | | | | | | Стадия | Лист | Листов | |
| | | | | | | 8 | | | |
| План стропил М 1 : 75 | | | | | | Иркутск Дом | | | |

Разрез 1 - 1



| | | | | | | - АС | | | | | |
|------------|----------|------|--------|---------|------|--------------------------|------|--|-------------|------|--------|
| | | | | | | | | | | | |
| | | | | | | Изм. | Кол. | | | | |
| Изм. | Кол. уч. | Лист | № док. | Подпись | Дата | | | | | | |
| Разработал | | | | | | Дом Олха 84 Каркас 18.02 | | | Стадия | Лист | Листов |
| | | | | | | | | | | 9 | |
| | | | | | | Разрез 1 - 1 М 1 : 50 | | | Иркутск Дом | | |



- металлочерепица
- обрешетка 40x40, ш. 400 мм
- гидроизоляция
- Стропила 150x50, ш 635

- металлочерепица
- обрешетка 40x40, ш. 400 мм
- гидроизоляция
- Стропила 150x50, ш 635

- Линолеум
- Доска пола
- пароизоляция
- утеплитель -150 мм (в плоскости балки)
- балка перекрытия 180x100 мм ш. 680 мм
- ветрозащита
- подшивка из досок 25 мм

- отделка фасада
- Вентиляционная рейка 50x25, ш 600 мм
- Ветрозащита
- Брусак 50x50, ш=630 мм
- Утеплитель - 50 мм
- Плита OSBд=12 мм
- Доска 50x150, вертикак. ш=630 мм
- Утеплитель -150 мм
- Пароизоляция
- Брусак 50x50, вертикак. ш=630 мм
- Внутренняя отделка

- сплошной досчатый настил
- ветрозащита
- балки перекрытия 150x50
- утеплитель -150 мм
- пароизоляция
- утеплитель -50 мм
- поперечный подшивной брусак 50x50, ш 640
- подшивная доска д=25 мм
- чистовой потолок (натяжной)

свайно - ростберковый фундамент
ростберк брусобой

| Изм. | | | | | | - АС | | | |
|------------|----------|------|--------|---------|------|--------------------------|-------------|------|--------|
| Изм. | Кол. уч. | Лист | № док. | Подпись | Дата | | | | |
| Разработал | | | | | | Дом Олха 84 Каркас 18.02 | Стадия | Лист | Листов |
| | | | | | | | | 10 | |
| | | | | | | узлы М 1 : 20 | Иркутск Дом | | |
| | | | | | | | | | |