

**Проект Дома**

**Дом ДНТ Искра 65 Каркас**



тел. 8 (3952) 64-01-34

[www.ИркутскДом.рф](http://www.ИркутскДом.рф)



*Иркутск, 2020 г.*

**Ведомость рабочих чертежей основного комплекта**

№ Листа	Наименование	Примечание
1	Ведомость чертежей	
2	Общие данные	
3	Вид 1	
4	Вид 2	
5	Вид 3	
6	Вид 4	
7	Вид 5	
8	Вид 6	
9	Вид 7	
10	Вид 8	
11	Вид 9	
12	План на отм. 0,000	
13	План на отм. +2,940	
14	Фасад в осях 1 - 4	
15	Фасад в осях А - Г	
16	Фасад в осях 4 - 1	
17	Фасад в осях Г - А	
18	Разрез 1 - 1	
19	Узел 1, 2, 3	
20	Вид 11	
21	Вид 12	
22	Вид 13	
23	Вид 14	
24	План свайного поля	
25	План обвязки по сваям	

26	План балок на отм. -0,230	
27	План балок на отм. +2,740	
28	План кровли	
29	План стропил	
30	Вид 10	
31	Развертка ската № 3	
32	Развертка ската № 9	
33	Развертка ската № 10	
34	Развертка ската № 17	
35	Каркас 1	
36	Каркас 2	
37	Каркас 3	
38	Каркас 4	
39	Каркас 5	
40	План стоек основного каркаса 1 эт	
41	План стоек основного каркаса 2 эт	
42	Развертка стены по оси 1	
43	Развертка стены по оси 2	
44	Развертка стены по оси 3	
45	Развертка стены по оси 4	
46	Развертка стены по оси А	
47	Развертка стены по оси Б	
48	Развертка стены по оси В	
49	Развертка стены по оси Г	
50	Каркас 6	
51	Каркас 7	
52	Каркас 8	
53	Каркас 9	

Изм.	Кол. уч.	Лист	№ док.	Подпись	Дата	- АР			
						Дом ДНТ Искра 65 Каркас	Стадия	Лист	Листов
								1.1	2
							ИркутскДом		

54	Каркас 10	
----	-----------	--

**Ведомость основных комплектов рабочих чертежей**

Обозначение	Наименование	Примечание
- АР		
- АС		
- КД		

						- АР	Лист
Изм.	Кол. уч.	Лист	№ док.	Подпись	Дата		2

## ОБЩИЕ ДАННЫЕ

Проект дома, выполнен на основании задания на проектирование.

Общая поэтажная площадь застройки дома 65 м кв.  
Размеры в осях 5,56 x 5,23 м  
размеры в осях с террасой 5,56x7,73 м.

Район строительства - обл. Иркутская, Иркутский район, ДНТ Искра

## АРХИТЕКТУРНО ПЛАНИРОВОЧНОЕ РЕШЕНИЕ

Дом двухэтажный с мансардной кровлей  
Высота первого этажа 2,71 м.  
Высота второго этажа 1,56-2,88 м  
Высота здания в коньке 6,215 м.

Состав помещения и их расположение согласованно с заказчиком.  
На первом этаже крыльцо, прихожая, с/у и общее пространство кухни-гостиной с выходом на террасу.  
На втором этаже холл, две спальные комнаты.

Количество оконных проемов 7 шт.  
Количество входных дверей 1 шт  
Количество внутренних дверных проемов 4 шт.

Кровля двускатная, теплая.  
Угол кровли 27 град.

За относительную отм. 0,000 принята отметка чистого пола первого этажа

## ОСНОВНЫЕ КОНСТРУКЦИИ

Фундамент забивные бетонные сваи  
Обвязка по сваям - брус 180x180 мм  
Первый венец - брус 180x180 мм

Стены - каркасно-обшивная конструкция (с деревянным каркасом 150x150 и 150x50)

Перекрытия на отм. 0,000 по деревянным балкам 180x100 мм  
на отм. +2,720 по деревянным балкам 150x50 мм

Кровля двускатная с организованным внешним водостоком, мансардная, покрытие металочерепица с уклоном 27 град. Несущими элементами являются деревянные стропила 150x50 мм. Потолок мансарды подшит по стропилам вагонкой. Подшивка карнизных свесов - вагонка.

Отделка стен снаружи - сайдинг.  
Отделка стен внутри помещений - согласовать с заказчиком.

По периметру жилого дома выполнить отмостку шириной не менее 600 мм, уклон 0,03

Чертежи конструкций разработаны в соответствии:

- СНиП II-25-80 "Деревянные конструкции"
- СНиП 2,01-07-85 (СП 20.13330.2011) "Нагрузки и воздействия"
- СНиП 303.01-87 "Несущие и ограждающие конструкции"
- СП 31-105-2002 "Проектирование и строительство энергоэффективных одноквартирных жилых домов с деревянным каркасом"
- СП 55.13330 (СНиП 31-02-2001) "Дома жилые одноквартирные"

В качестве заготовок для элементов стропильной системы использовать пиломатериалы хвойных пород, отвечающих требованиям 2-го сорта по ГОСТ 8486-86  
Влажность деревянных элементов из цельной древесины (элементы каркаса, стропила, обрешетка, подшивки и пр) не должны превышать 20%

Изм.	Кол. уч.	Лист	№ док.	Подпись	Дата				
Разработал						Дом ДНТ Искра 65 Каркас	Стадия	Лист	Листов
								2	
							ИркутскДом		





						- АС			
				Изм.	Кол.				
Изм.	Кол. уч.	Лист	№ док.	Подпись	Дата				
Разработал						Дом ДНТ Искра 65 Каркас	Стадия	Лист	Листов
								3	
						Вид 1	ИркутскДом		



						- АС			
				Изм.	Кол.				
Изм.	Кол. уч.	Лист	№ док.	Подпись	Дата				
Разработал						Дом ДНТ Искра 65 Каркас	Стадия	Лист	Листов
								4	
						Вид 2	ИркутскДом		



						- АС			
				Изм.	Кол.				
Изм.	Кол. уч.	Лист	№ док.	Подпись	Дата				
Разработал						Дом ДНТ Искра 65 Каркас	Стадия	Лист	Листов
								5	
						Вид 3	ИркутскДом		



						- АС			
				Изм.	Кол.				
Изм.	Кол. уч.	Лист	№ док.	Подпись	Дата				
Разработал						Дом ДНТ Искра 65 Каркас	Стадия	Лист	Листов
								6	
						Вид 4	ИркутскДом		





						- АС			
				Изм.	Кол.				
Изм.	Кол. уч.	Лист	№ док.	Подпись	Дата				
Разработал						Дом ДНТ Искра 65 Каркас	Стадия	Лист	Листов
								7	
						Вид 5	ИркутскДом		



						- АС			
				Изм.	Кол.				
Изм.	Кол. уч.	Лист	№ док.	Подпись	Дата				
Разработал						Дом ДНТ Искра 65 Каркас	Стадия	Лист	Листов
								8	
						Вид 6	ИркутскДом		



						- АС			
				Изм.	Кол.				
Изм.	Кол. уч.	Лист	№ док.	Подпись	Дата				
Разработал						Дом ДНТ Искра 65 Каркас	Стадия	Лист	Листов
								9	
						Вид 7	ИркутскДом		



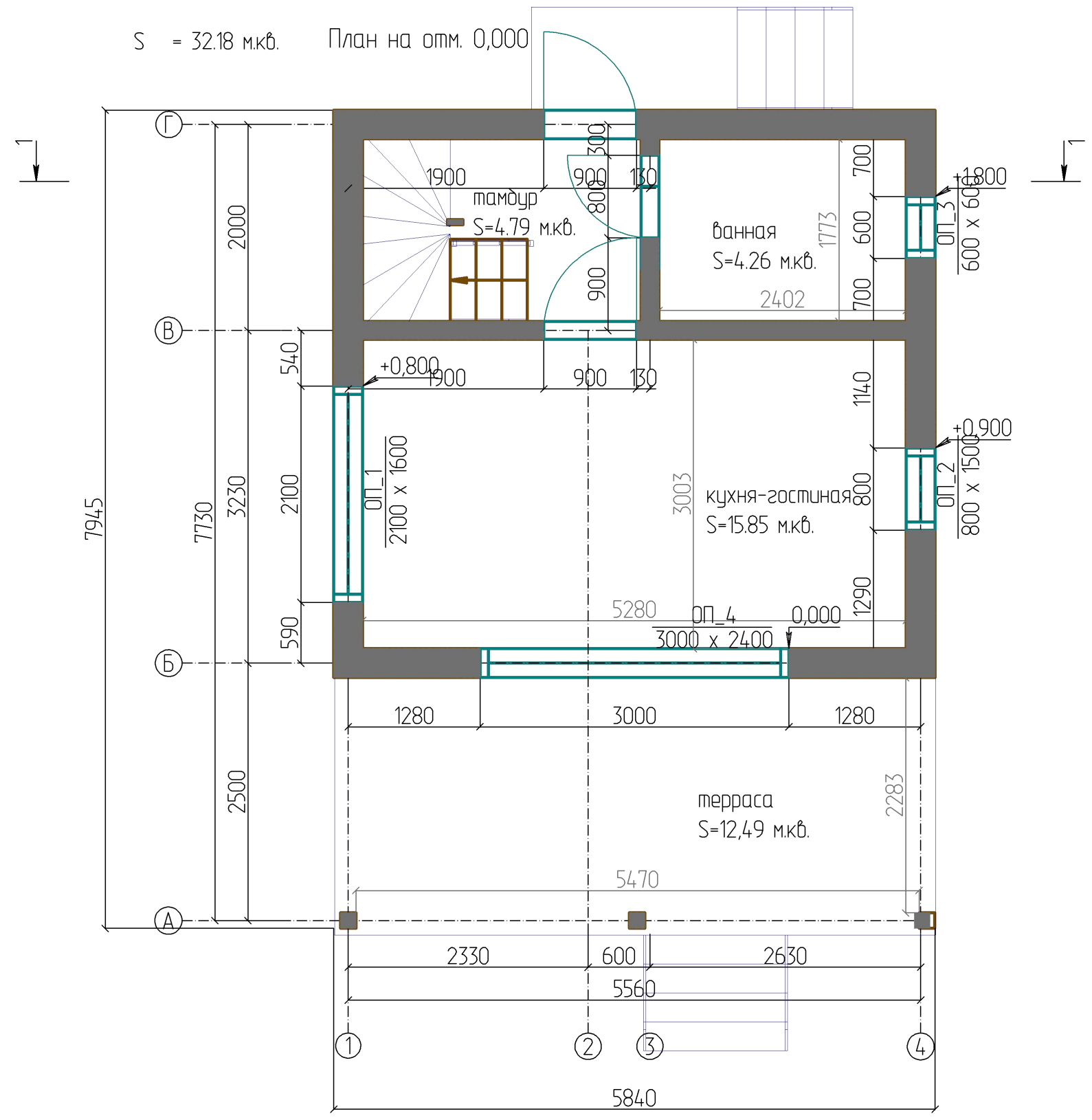
						- АС			
				Изм.	Кол.				
Изм.	Кол. уч.	Лист	№ док.	Подпись	Дата				
Разработал						Дом ДНТ Искра 65 Каркас	Стадия	Лист	Листов
								10	
						Вид 8	ИркутскДом		





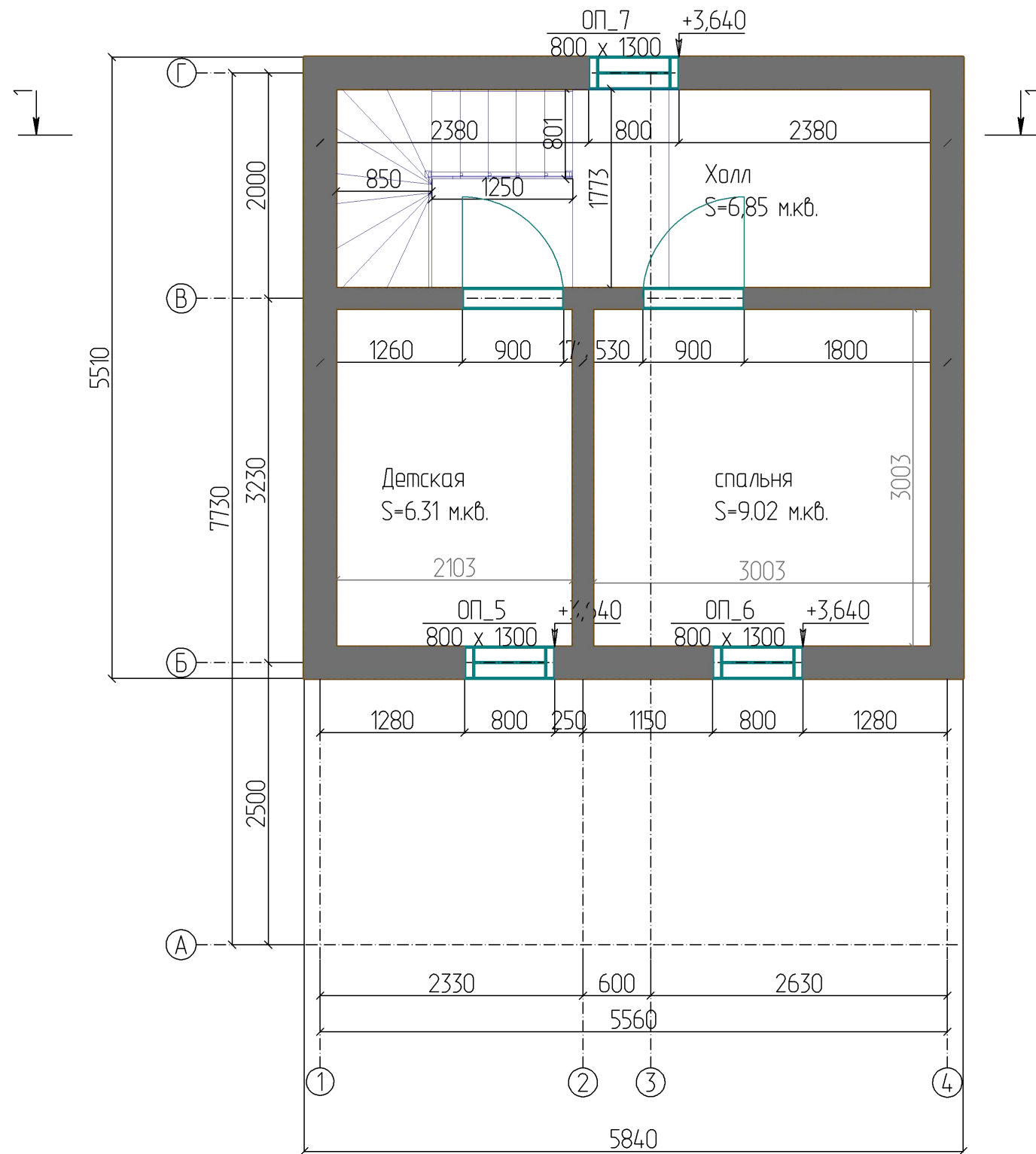
						- АС			
				Изм.	Кол.				
Изм.	Кол. уч.	Лист	№ док.	Подпись	Дата				
Разработал						Дом ДНТ Искра 65 Каркас	Стадия	Лист	Листов
							11		
						Вид 9		ИркутскДом	

S = 32.18 м.кв. План на отм. 0,000



						- АР					
						Изм.	Кол.				
Изм.	Кол. уч.	Лист	№ док.	Подпись	Дата						
Разработал						Дом ДНТ Искра 65 Каркас			Стадия	Лист	Листов
						План на отм. 0,000 М 1 : 50			ИркутскДом		

S = 32.18 м.кв. План на отм. +2,940



						- АР			
						Изм.	Кол.		
Изм.	Кол. уч.	Лист	№ док.	Подпись	Дата				
Разработал									
Дом ДНТ Искра 65 Каркас						Стадия	Лист	Листов	
							13		
План на отм. +2,940 М 1 : 50						ИркутскДом			

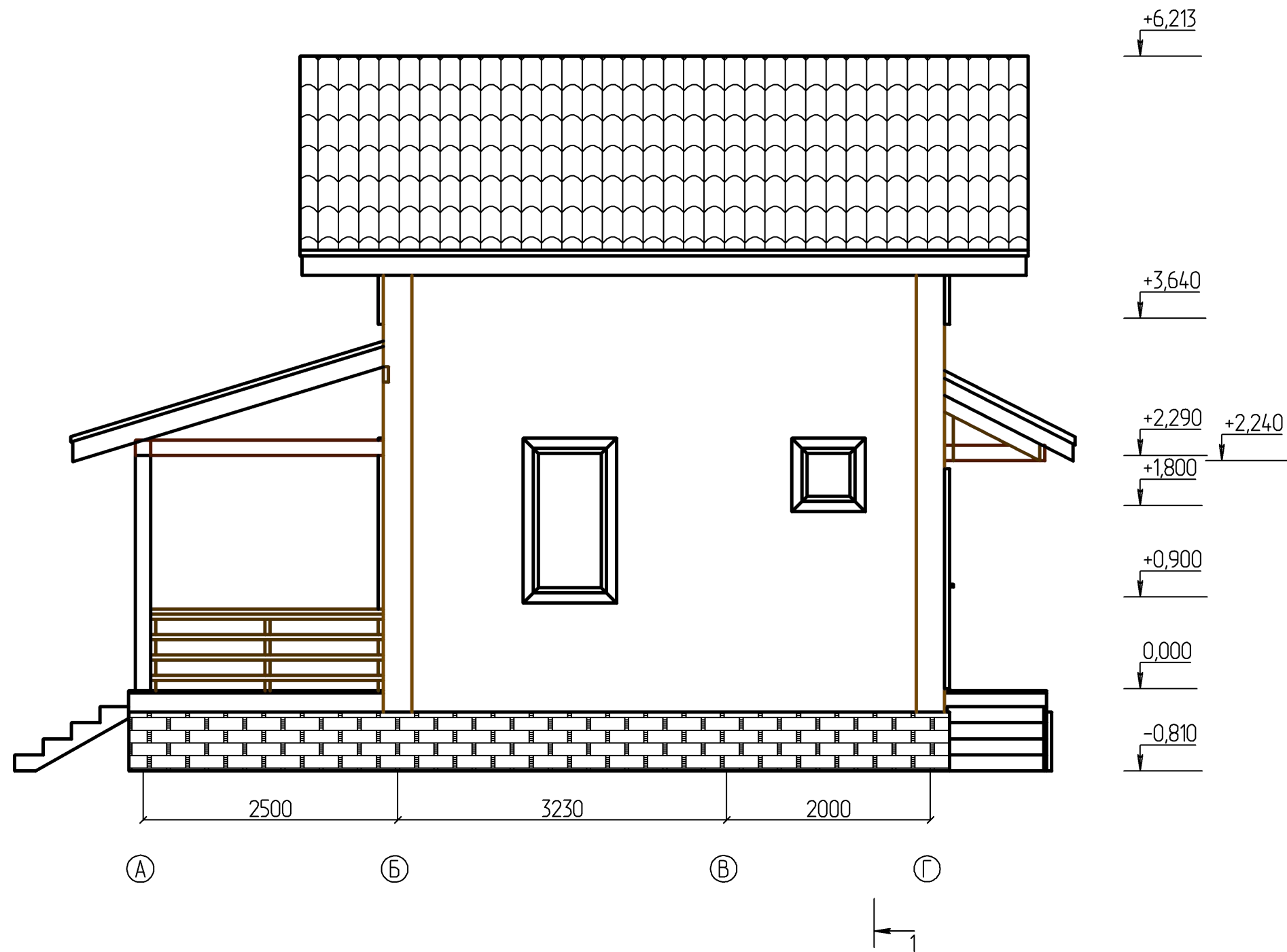
# Фасад в осях 1 - 4



**Примечание:**  
 1. Высота и количество ступеней лестницы может быть скорректировано после детальной разработки генплана участка.

						- АС					
						Изм.	Кол.				
Изм.	Кол. уч.	Лист	№ док.	Подпись	Дата						
Разработал						Дом ДНТ Искра 65 Каркас			Стадия	Лист	Листов
						Фасад в осях 1 - 4 М 1 : 50			ИркутскДом		

Фасад в осях А - Г ← 1

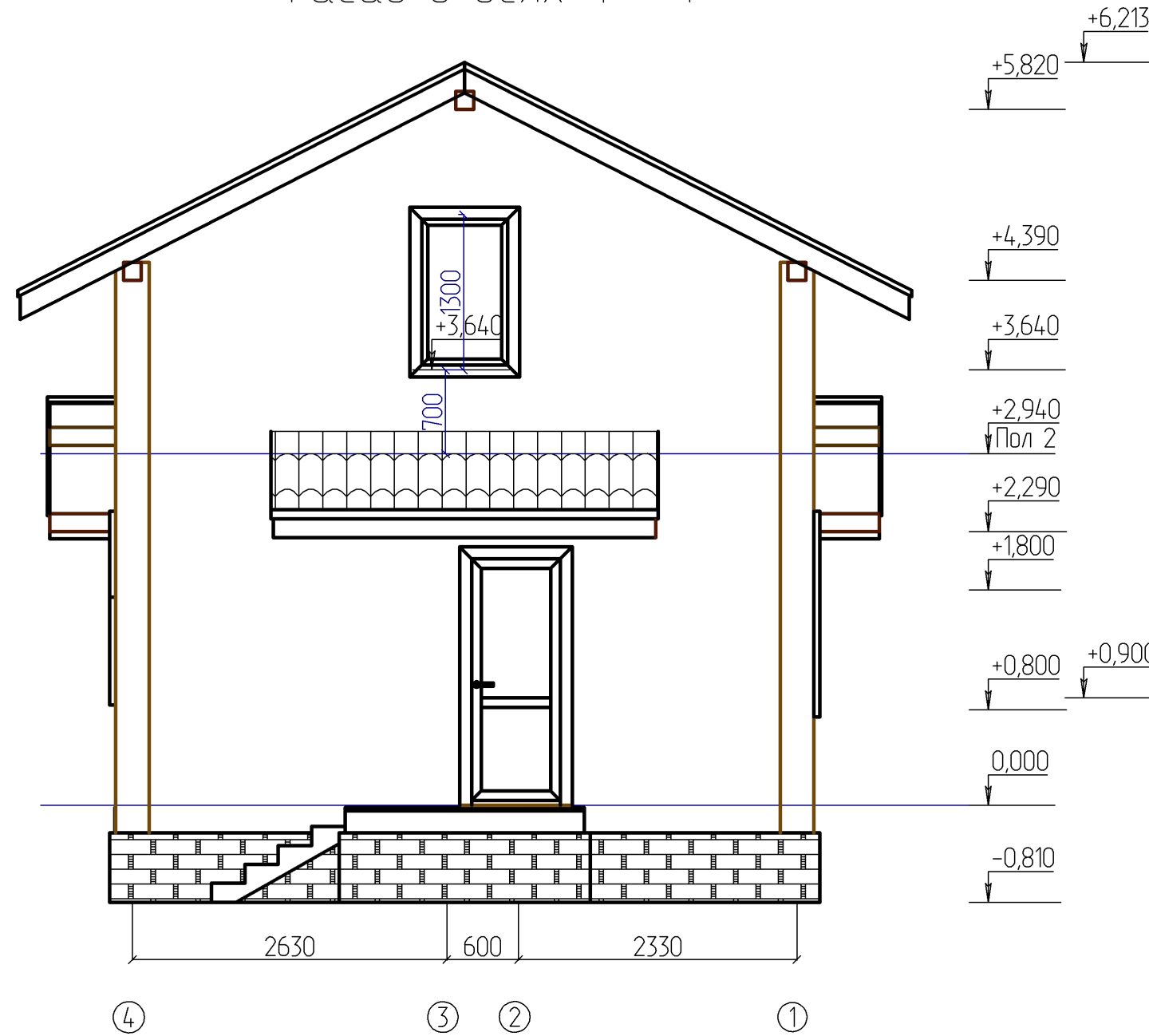


**Примечание:**

1. Высота и количество ступеней лестницы может быть скорректировано после детальной разработки генплана участка.

						- АС					
						Изм.	Кол.				
Изм.	Кол. уч.	Лист	№ док.	Подпись	Дата						
Разработал						Дом ДНТ Искра 65 Каркас			Стадия	Лист	Листов
						Фасад в осях А - Г М 1 : 50			ИркутскДом		

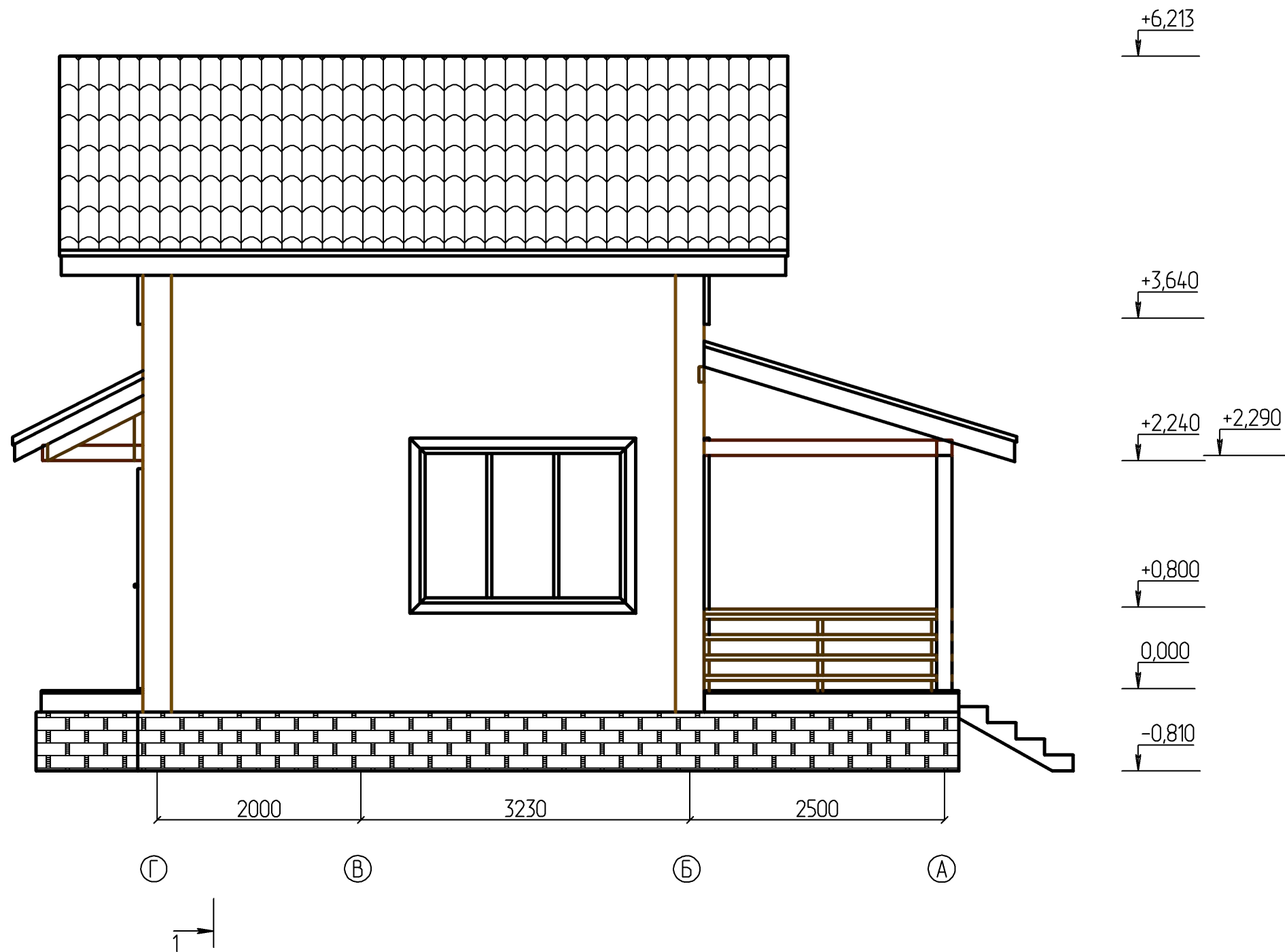
# Фасад в осях 4 - 1



**Примечание:**  
 1. Высота и количество ступеней лестницы может быть скорректировано после детальной разработки генплана участка.

						- АС			
						Изм.	Кол.		
Изм.	Кол. уч.	Лист	№ док.	Подпись	Дата				
Разработал									
						Дом ДНТ Искра 65 Каркас			
						Стадия	Лист	Листов	
							16		
						Фасад в осях 4 - 1 М 1 : 50			
						ИркутскДом			

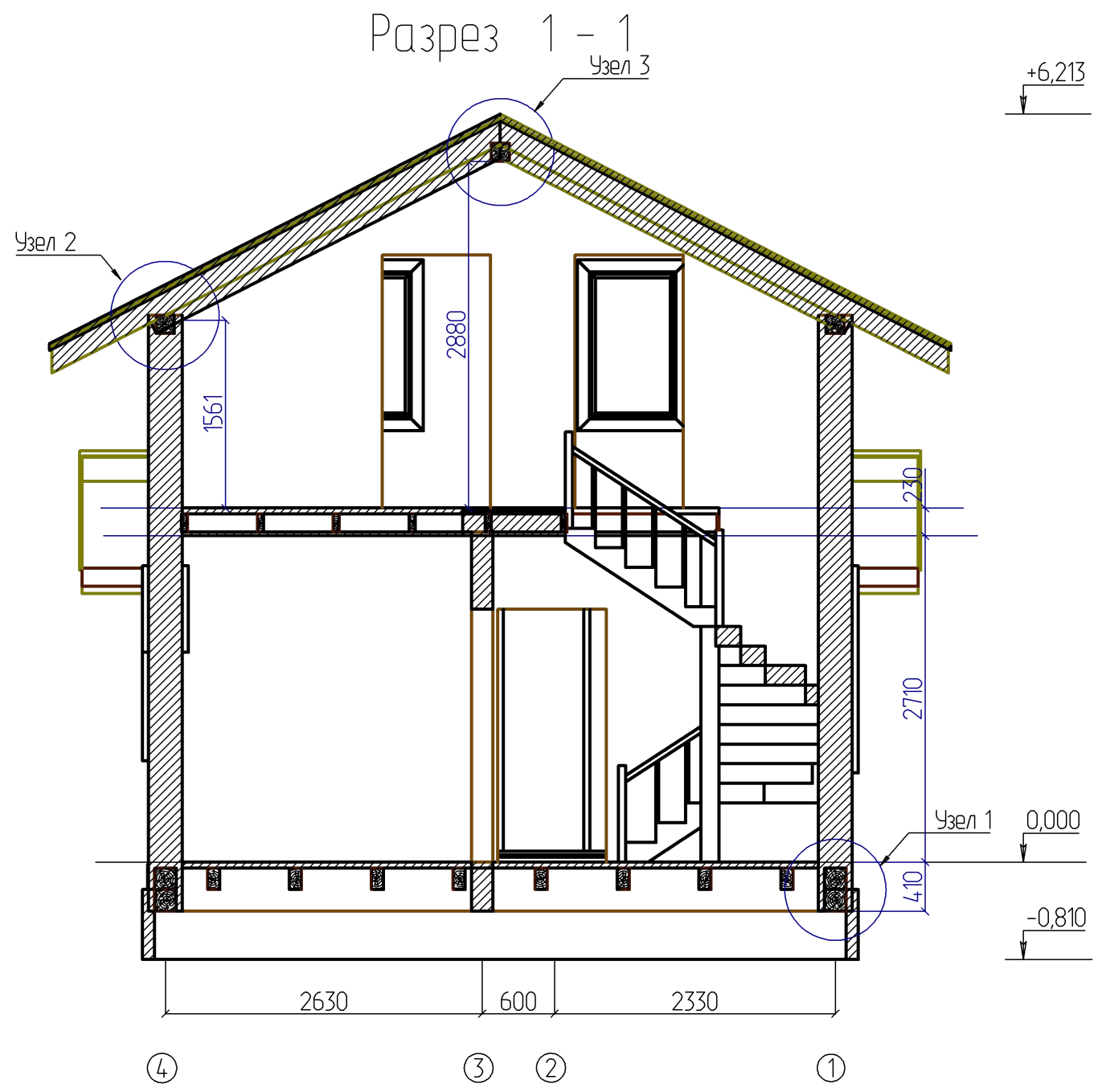
1 → Фасад в осях Г - А



**Примечание:**

1. Высота и количество ступеней лестницы может быть скорректировано после детальной разработки генплана участка.

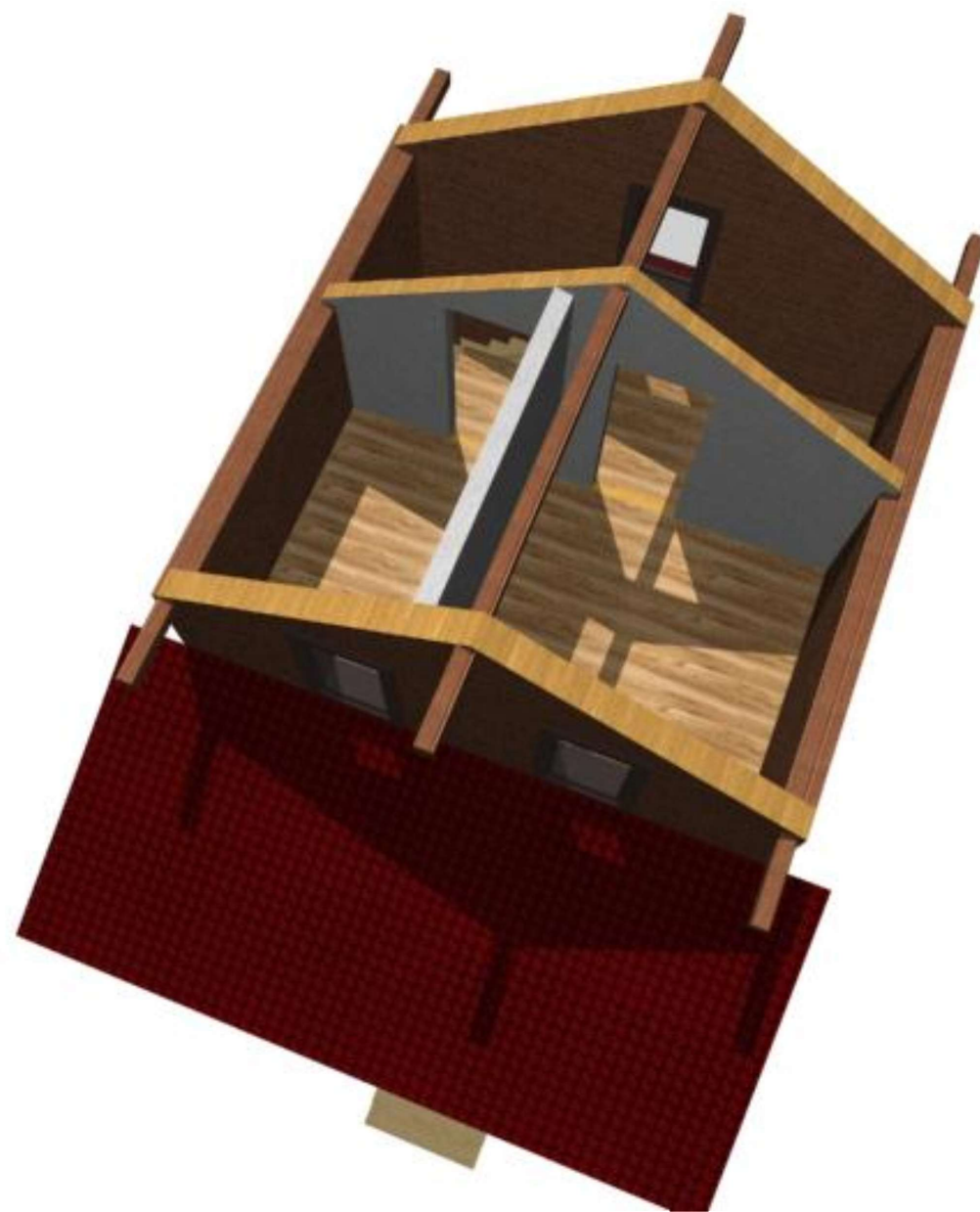
						- АС					
						Изм.	Кол.				
Изм.	Кол. уч.	Лист	№ док.	Подпись	Дата						
Разработал						Дом ДНТ Искра 65 Каркас			Стадия	Лист	Листов
						Фасад в осях Г - А М 1 : 50			ИркутскДом		



						- АС					
						Изм.	Кол.				
Изм.	Кол. уч.	Лист	№ док.	Подпись	Дата						
Разработал						Дом ДНТ Искра 65 Каркас			Стадия	Лист	Листов
						Разрез 1 - 1 М 1 : 50			ИркутскДом		







						- АС			
				Изм.	Кол.				
Изм.	Кол. уч.	Лист	№ док.	Подпись	Дата				
Разработал						Дом ДНТ Искра 65 Каркас	Стадия	Лист	Листов
								20	
						Вид 11	ИркутскДом		



						- АС			
				Изм.	Кол.				
Изм.	Кол. уч.	Лист	№ док.	Подпись	Дата				
Разработал						Дом ДНТ Искра 65 Каркас	Стадия	Лист	Листов
							21		
						Вид 12	ИркутскДом		



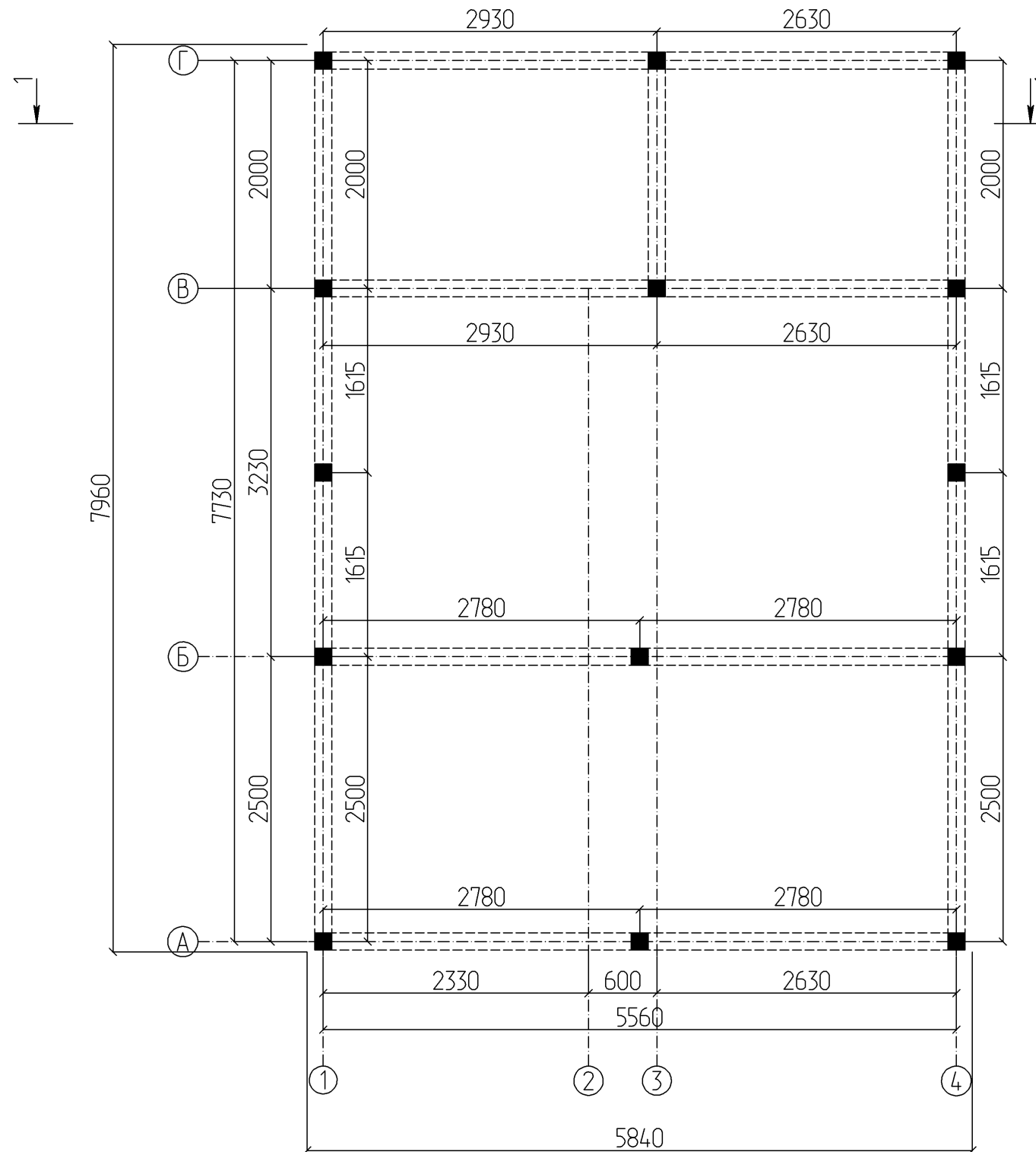
						- АС			
				Изм.	Кол.				
Изм.	Кол. уч.	Лист	№ док.	Подпись	Дата				
Разработал						Дом ДНТ Искра 65 Каркас	Стадия	Лист	Листов
								22	
						Вид 13	ИркутскДом		





						- АС			
				Изм.	Кол.				
Изм.	Кол. уч.	Лист	№ док.	Подпись	Дата				
Разработал						Дом ДНТ Искра 65 Каркас	Стадия	Лист	Листов
								23	
						Вид 14	ИркутскДом		

План свайного поля

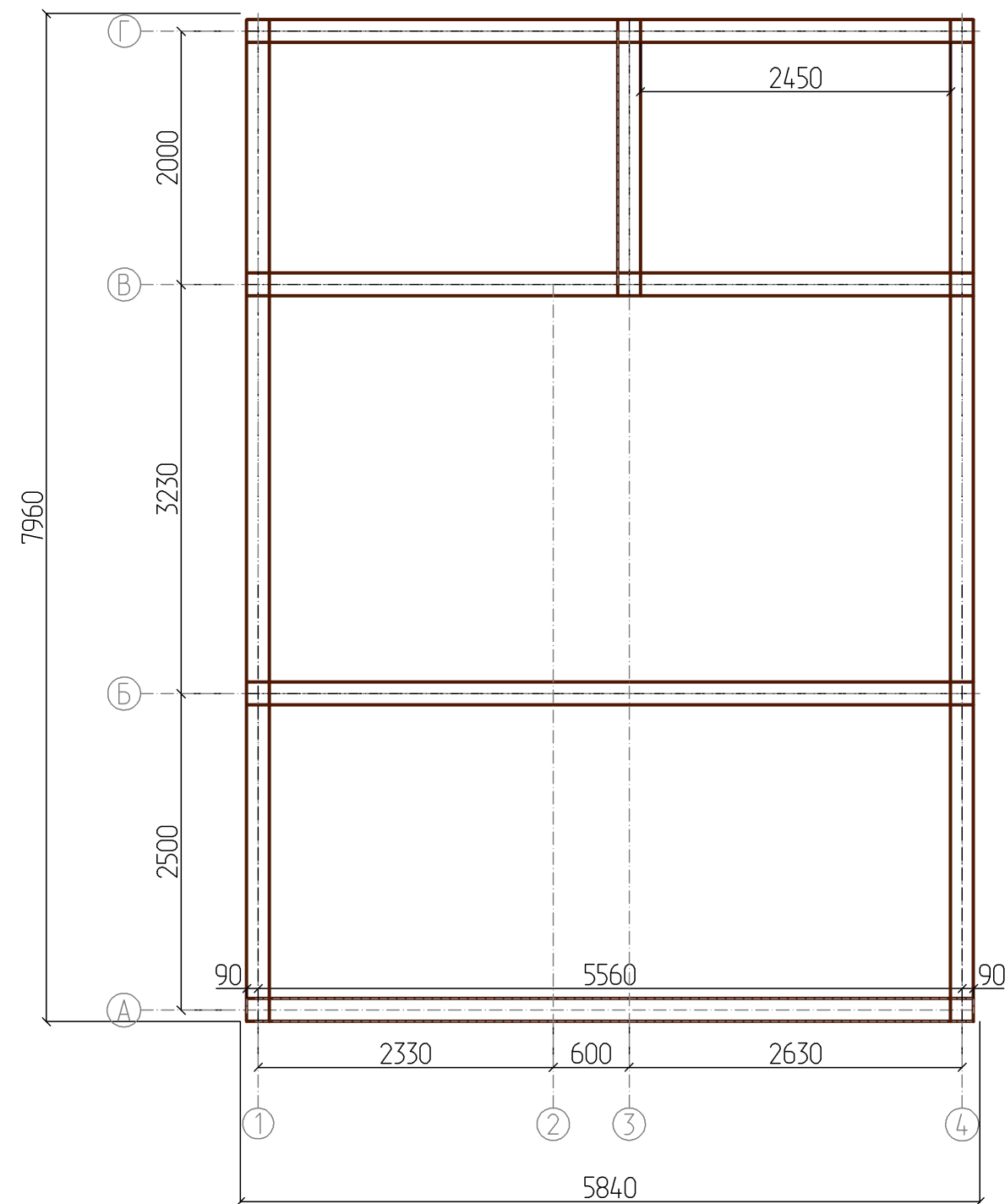


**Примечание:**

1. Для выбора типа фундамента и разработки его чертежей требуется произвести инженерно-геологические изыскания площадки строительства и разработать альбом КЖ.
2. При выборе свайного фундамента расположение свай уточнить у проектировщиков
3. Снаружи, по периметру дома заложить отмостку не менее 0,6 м., с учетом свеса кровли, вид и конструкцию отмостки определить по месту

						- АР					
						Изм.	Кол.				
Изм.	Кол. уч.	Лист	№ док.	Подпись	Дата						
Разработал						Дом ДНТ Искра 65 Каркас			Стадия	Лист	Листов
						План свайного поля М 1 : 50			ИркутскДом		

План обвязки по сваям

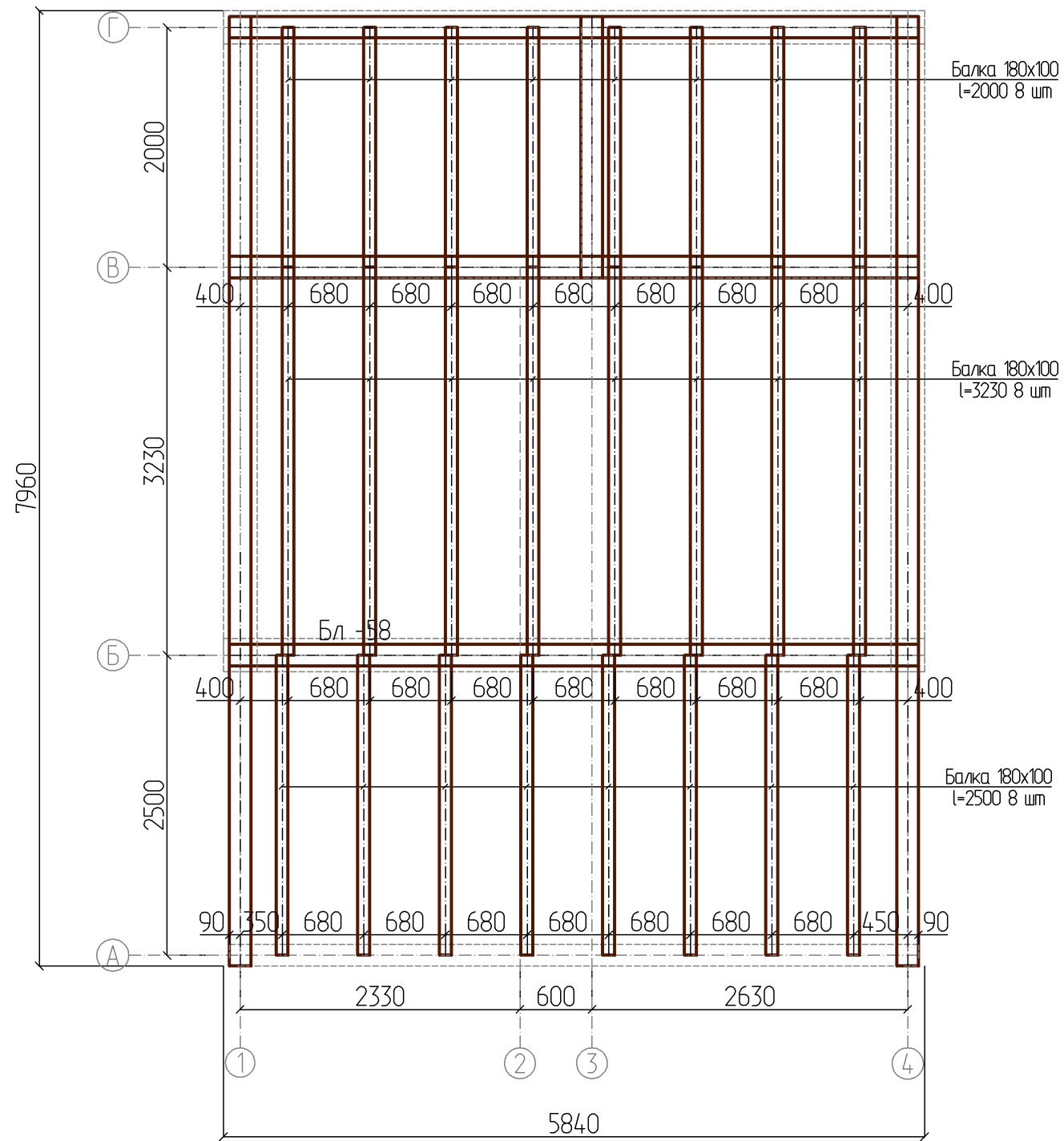


**Примечание:**

1. В местах соприкосновения бруса с фундаментом предусмотреть два слоя гидроизоляции из рубероида.

						- АР				
					Изм.	Кол.				
Изм.	Кол. уч.	Лист	№ док.	Подпись	Дата					
Разработал										
						Дом ДНТ Искра 65 Каркас		Стадия	Лист	Листов
									25	
						План обвязки по сваям		ИркутскДом		
						М 1 : 50				

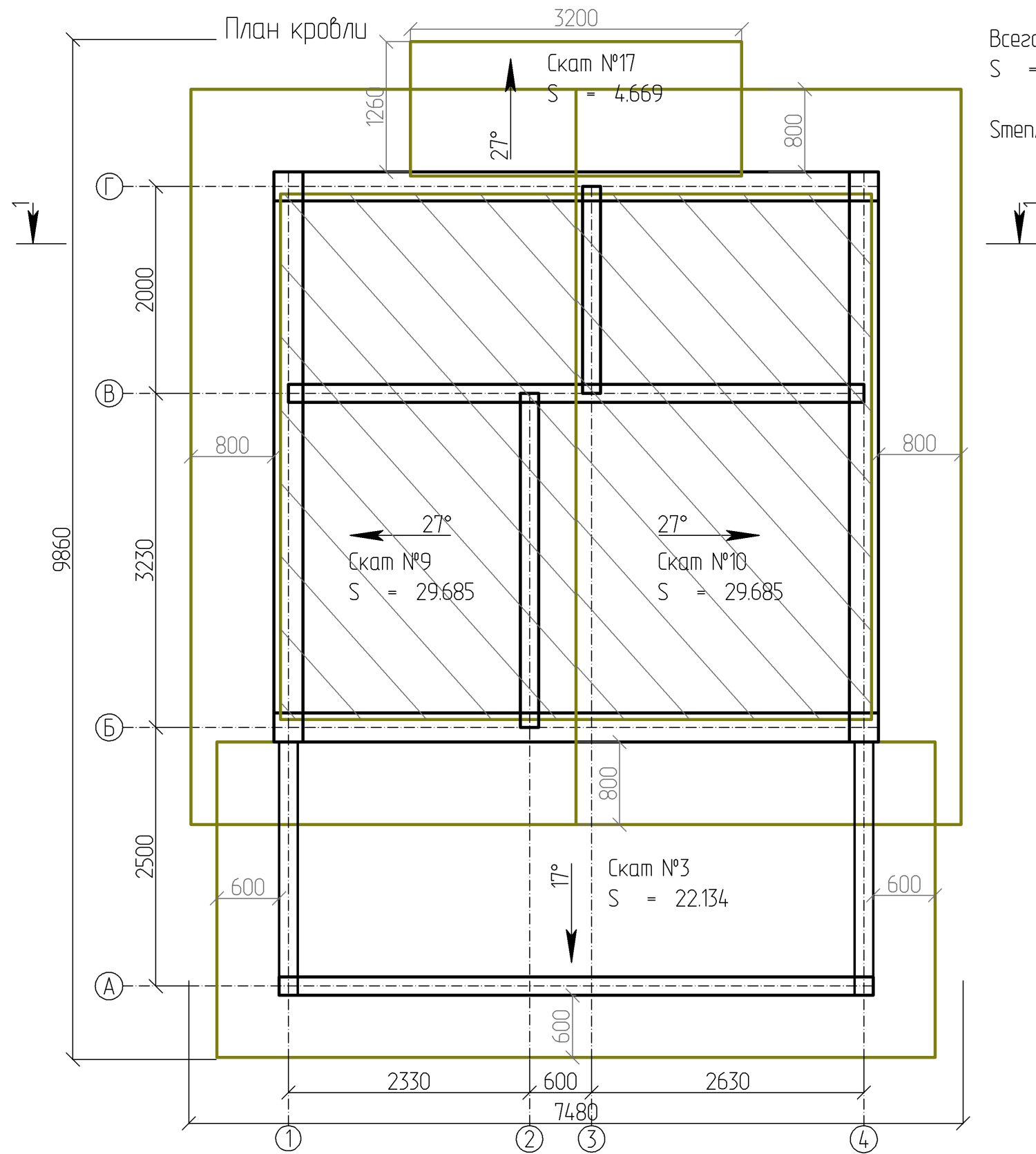
План балок на отм. -0,230



						- AP			
				Изм.	Кол.				
Изм.	Кол. уч.	Лист	№ док.	Подпись	Дата				
Разработал						Дом ДНТ Искра 65 Каркас	Стадия	Лист	Листов
								26	
План балок на отм. -0,230 М 1 : 50						ИркутскДом			







Всего по скатам:  
S = 86,173

Сменл=32.556

						- АР					
						Изм.	Кол.				
Изм.	Кол. уч.	Лист	№ док.	Подпись	Дата						
Разработал						Дом ДНТ Искра 65 Каркас			Стадия	Лист	Листов
						План кровли М 1 : 50			ИркутскДом		





						- АС			
				Изм.	Кол.				
Изм.	Кол. уч.	Лист	№ док.	Подпись	Дата				
Разработал						Дом ДНТ Искра 65 Каркас	Стадия	Лист	Листов
								30	
						Вид 10	ИркутскДом		

# Развертка ската № 3

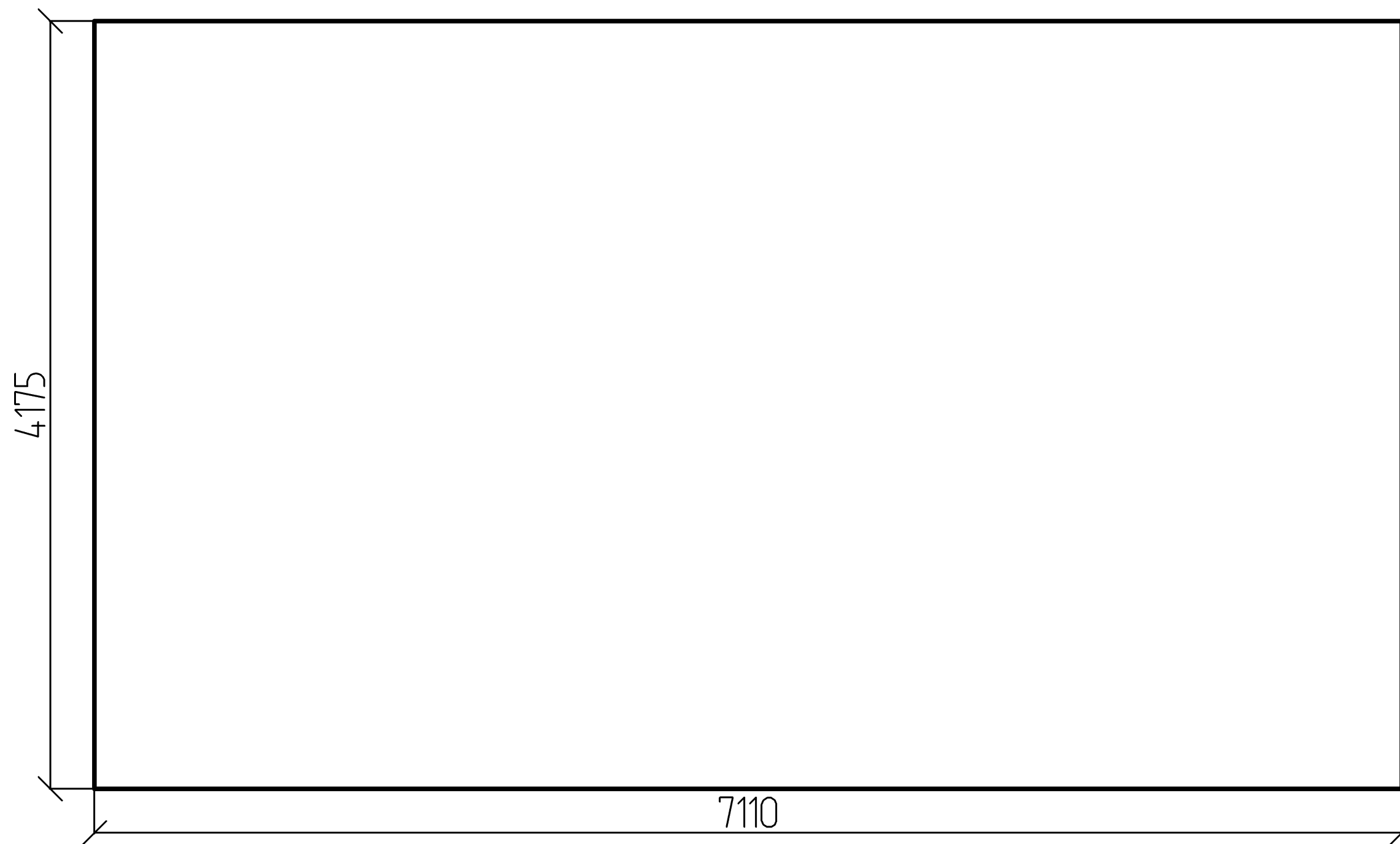


$$S = 22.134$$

$$P = 20.259$$

						- АС			
				Изм.	Кол.				
Изм.	Кол. уч.	Лист	№ док.	Подпись	Дата				
Разработал						Дом ДНТ Искра 65 Каркас	Стадия	Лист	Листов
								31	
						Развертка ската № 3	ИркутскДом		
						М 1 : 25			

# Развертка ската № 9

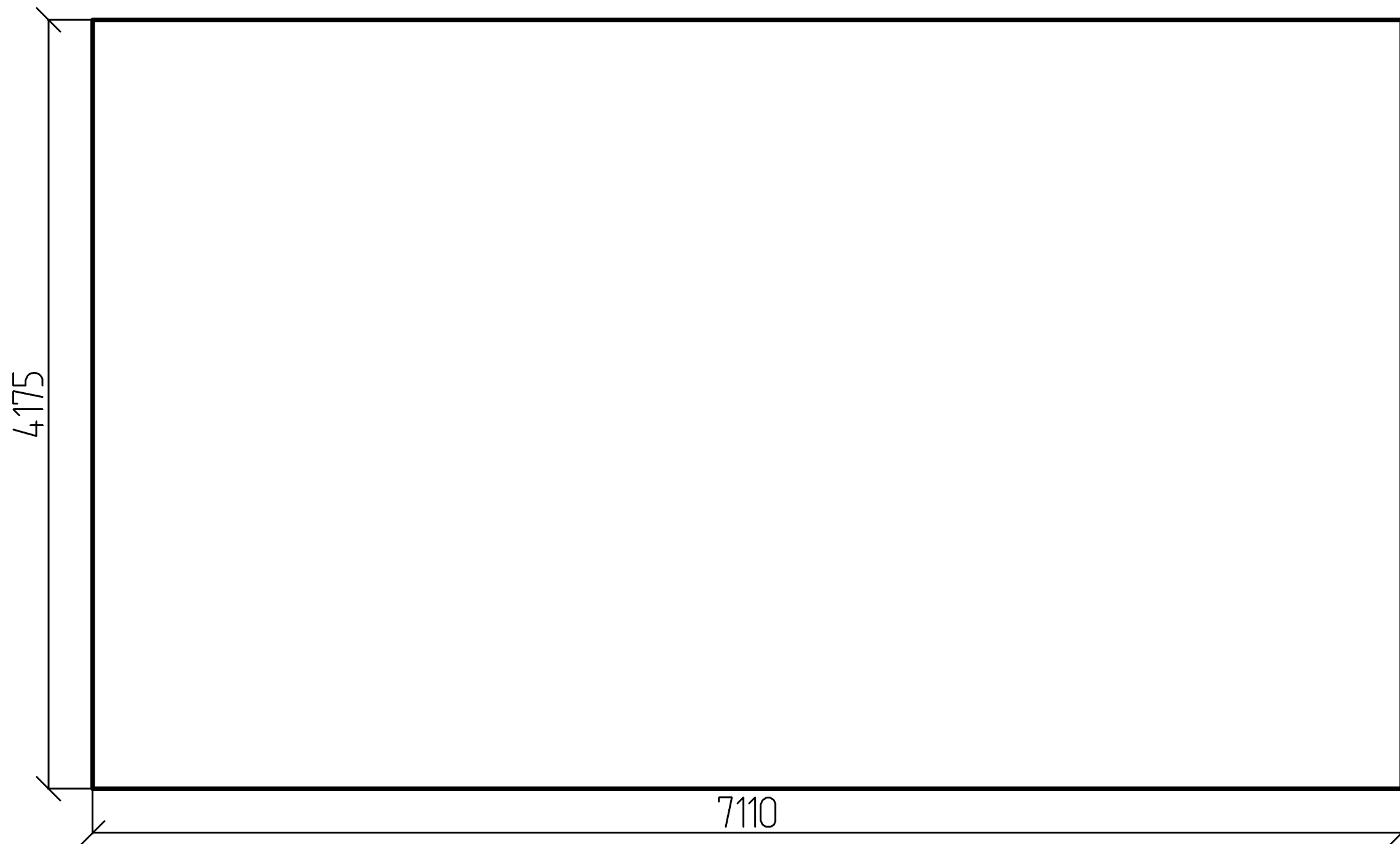


$$S = 29.685$$

$$P = 22.57$$

						- АС			
				Изм.	Кол.				
Изм.	Кол. уч.	Лист	№ док.	Подпись	Дата				
Разработал						Дом ДНТ Искра 65 Каркас	Стадия	Лист	Листов
								32	
						Развертка ската № 9	ИркутскДом		
						М 1 : 25			

# Развертка ската № 10

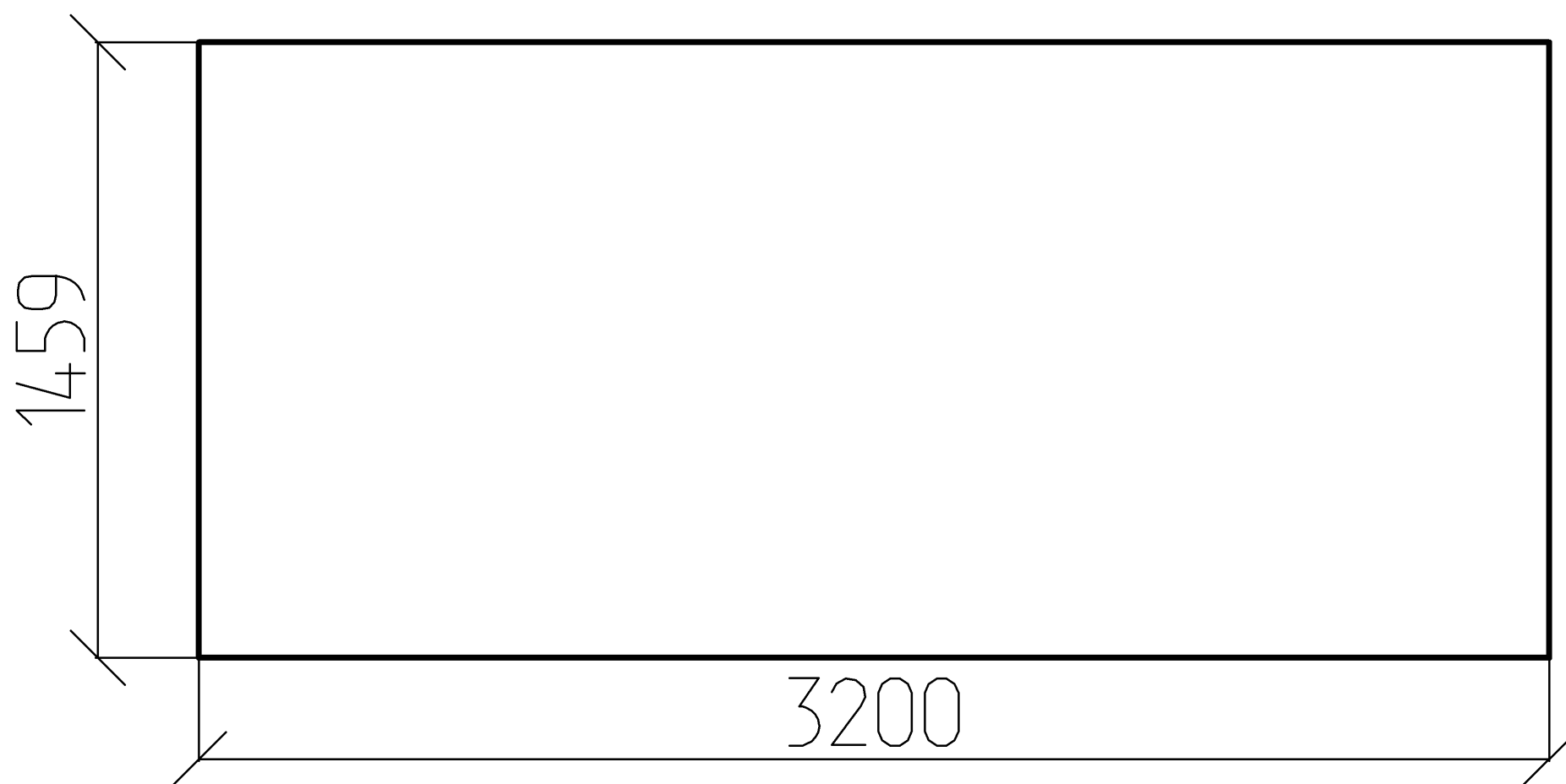


$$S = 29.685$$

$$P = 22.57$$

						- АС			
				Изм.	Кол.				
Изм.	Кол. уч.	Лист	№ док.	Подпись	Дата				
Разработал						Дом ДНТ Искра 65 Каркас	Стадия	Лист	Листов
								33	
						Развертка ската № 10 М 1 : 25	ИркутскДом		

# Развертка ската № 17



$$S = 4.669$$

$$P = 9.318$$

						- АС			
				Изм.	Кол.				
Изм.	Кол. уч.	Лист	№ док.	Подпись	Дата				
Разработал						Дом ДНТ Искра 65 Каркас	Стадия	Лист	Листов
								34	
						Развертка ската № 17	ИркутскДом		
						М 1 : 15			







						- АС			
				Изм.	Кол.				
Изм.	Кол. уч.	Лист	№ док.	Подпись	Дата				
Разработал						Дом ДНТ Искра 65 Каркас	Стадия	Лист	Листов
								36	
						Каркас 2	ИркутскДом		



						- АС			
				Изм.	Кол.				
Изм.	Кол. уч.	Лист	№ док.	Подпись	Дата				
Разработал						Дом ДНТ Искра 65 Каркас	Стадия	Лист	Листов
								37	
						Каркас 3	ИркутскДом		

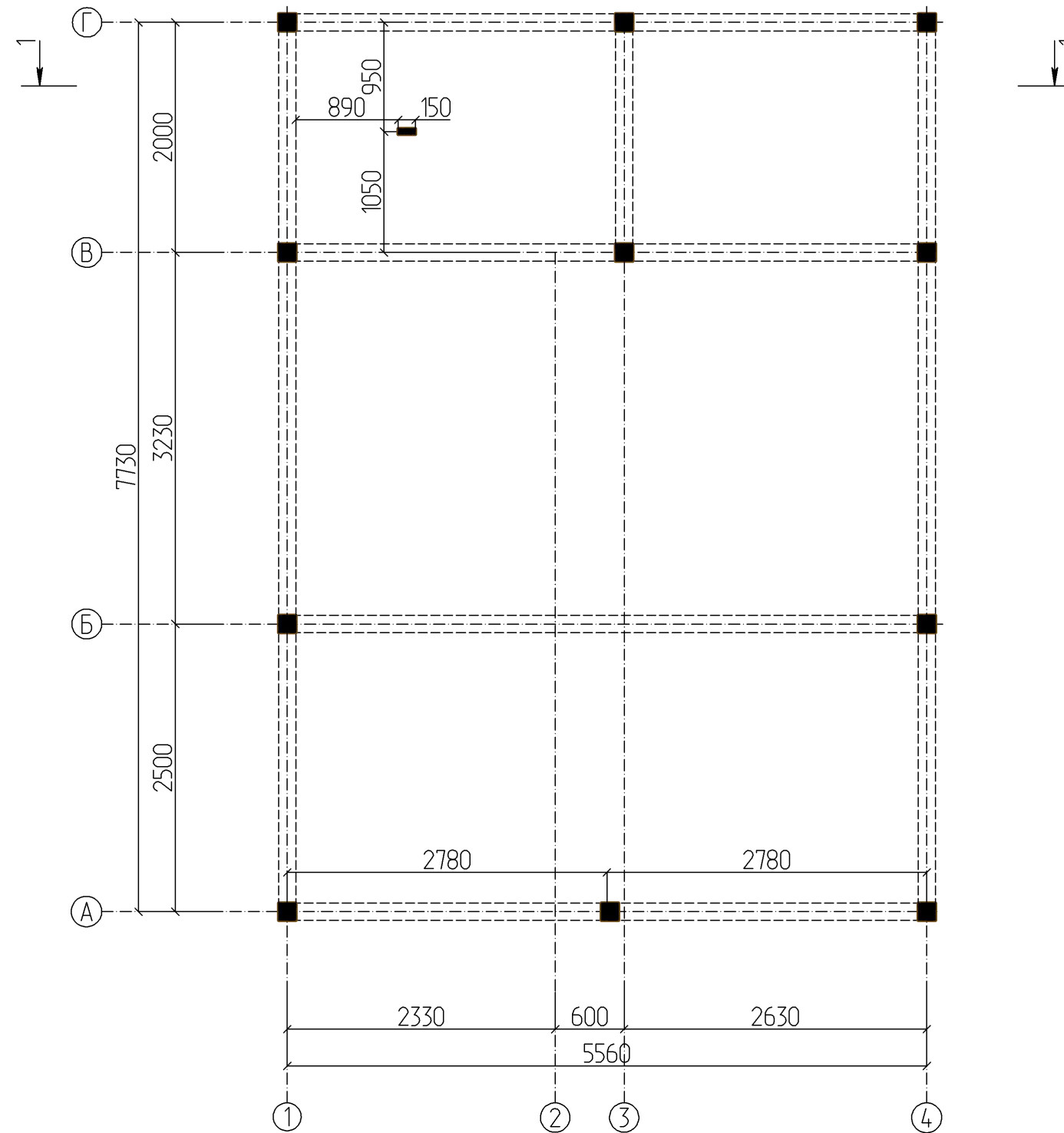




						- АС			
				Изм.	Кол.				
Изм.	Кол. уч.	Лист	№ док.	Подпись	Дата				
Разработал						Дом ДНТ Искра 65 Каркас	Стадия	Лист	Листов
								38	
						Каркас 4	ИркутскДом		



План стоек основного каркаса 1 эт

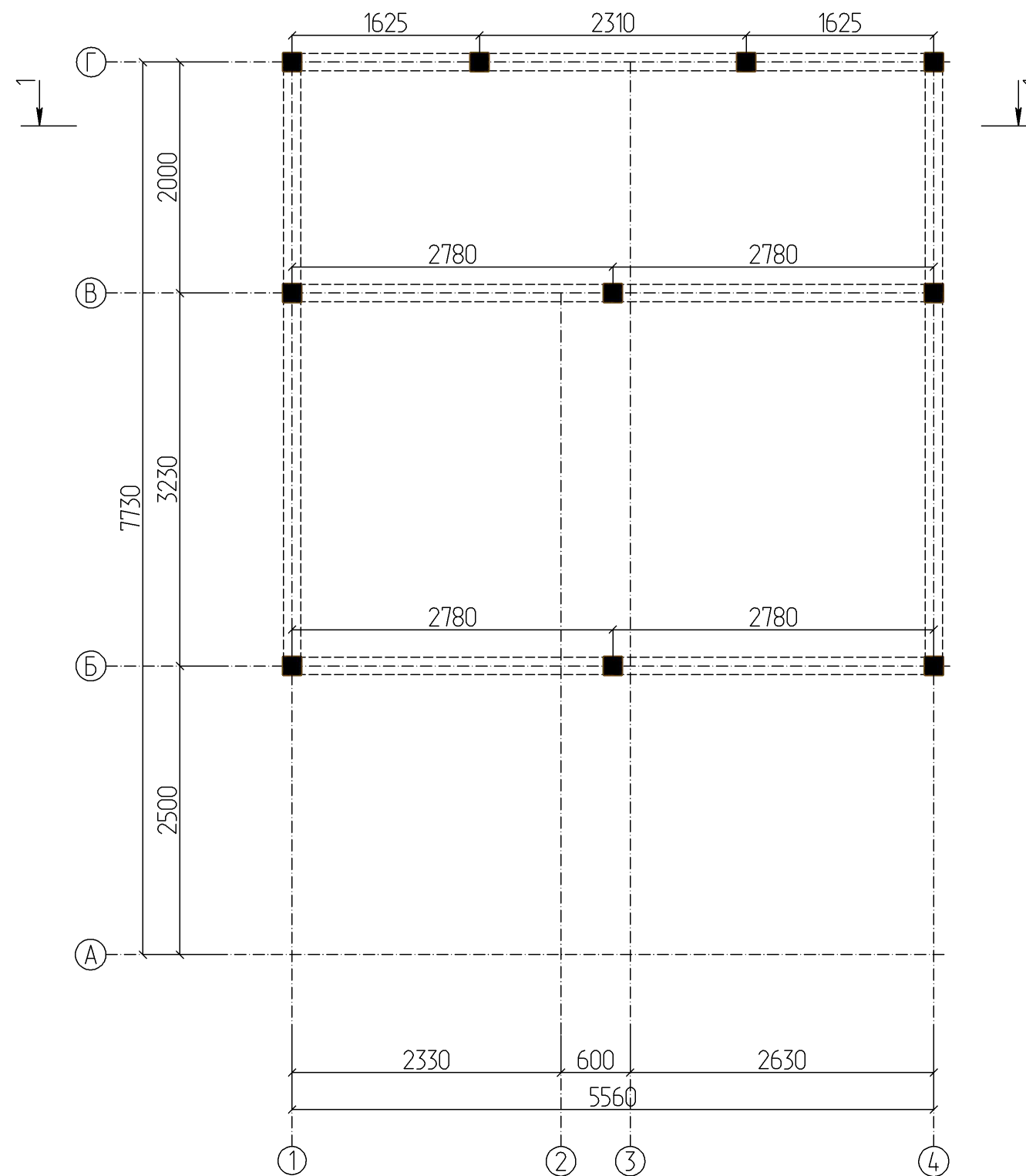


Примечание:

1. Основной каркас дома выполнены в бресе 150x150 мм.

						- АР			
				Изм.	Кол.				
Изм.	Кол. уч.	Лист	№ док.	Подпись	Дата				
Разработал						Дом ДНТ Искра 65 Каркас	Стадия	Лист	Листов
								40	
						План стоек основного каркаса 1 эт М 1 : 50	ИркутскДом		

План стоек основного каркаса 2 эт



**Примечание:**

1. Основной каркас дома выполнены в бресе 150x150 мм.

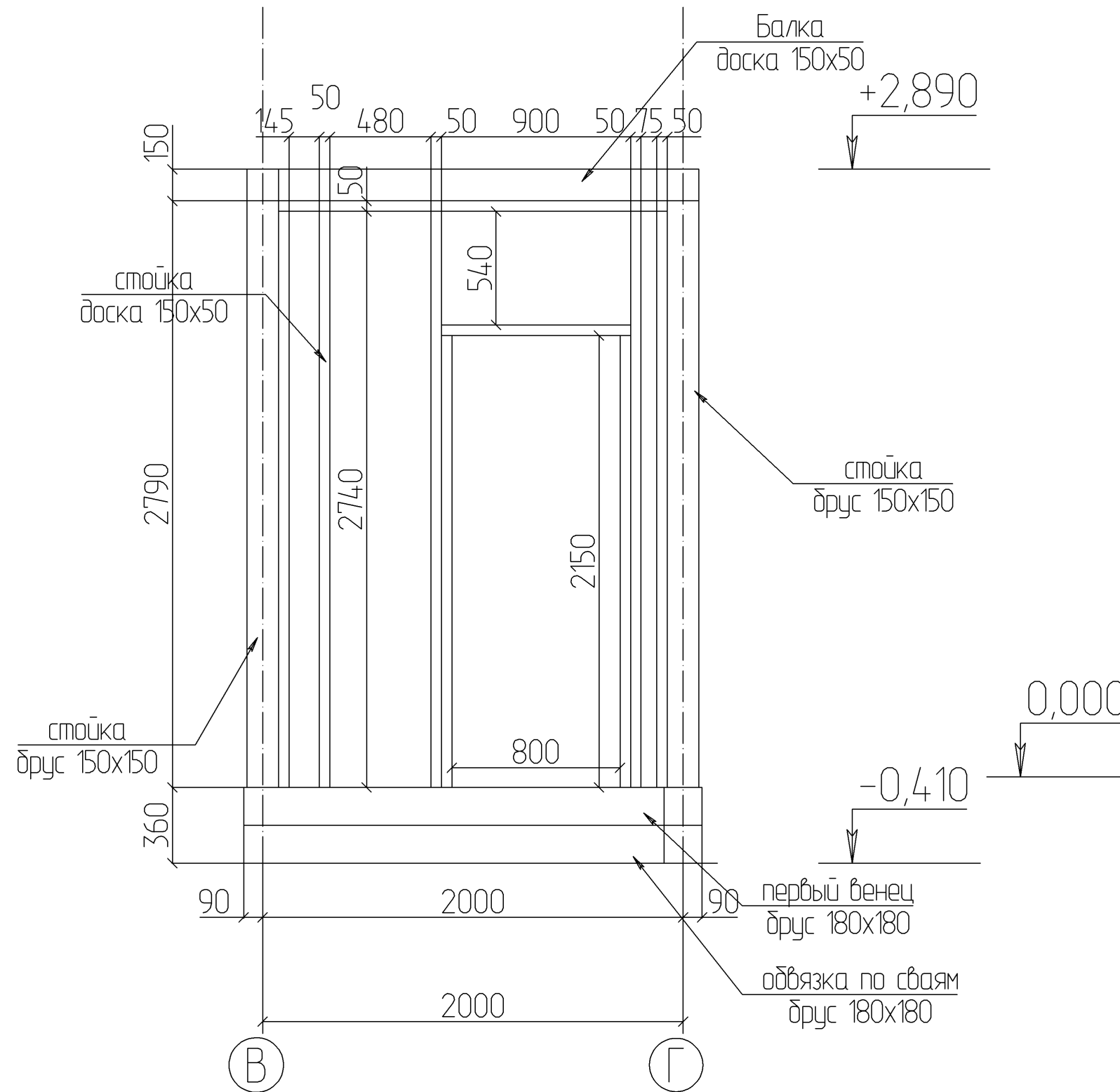
						- АР			
				Изм.	Кол.				
Изм.	Кол. уч.	Лист	№ док.	Подпись	Дата				
Разработал						Дом ДНТ Искра 65 Каркас	Стадия	Лист	Листов
								41	
						План стоек основного каркаса 2 эт	ИркутскДом		
						М 1 : 50			





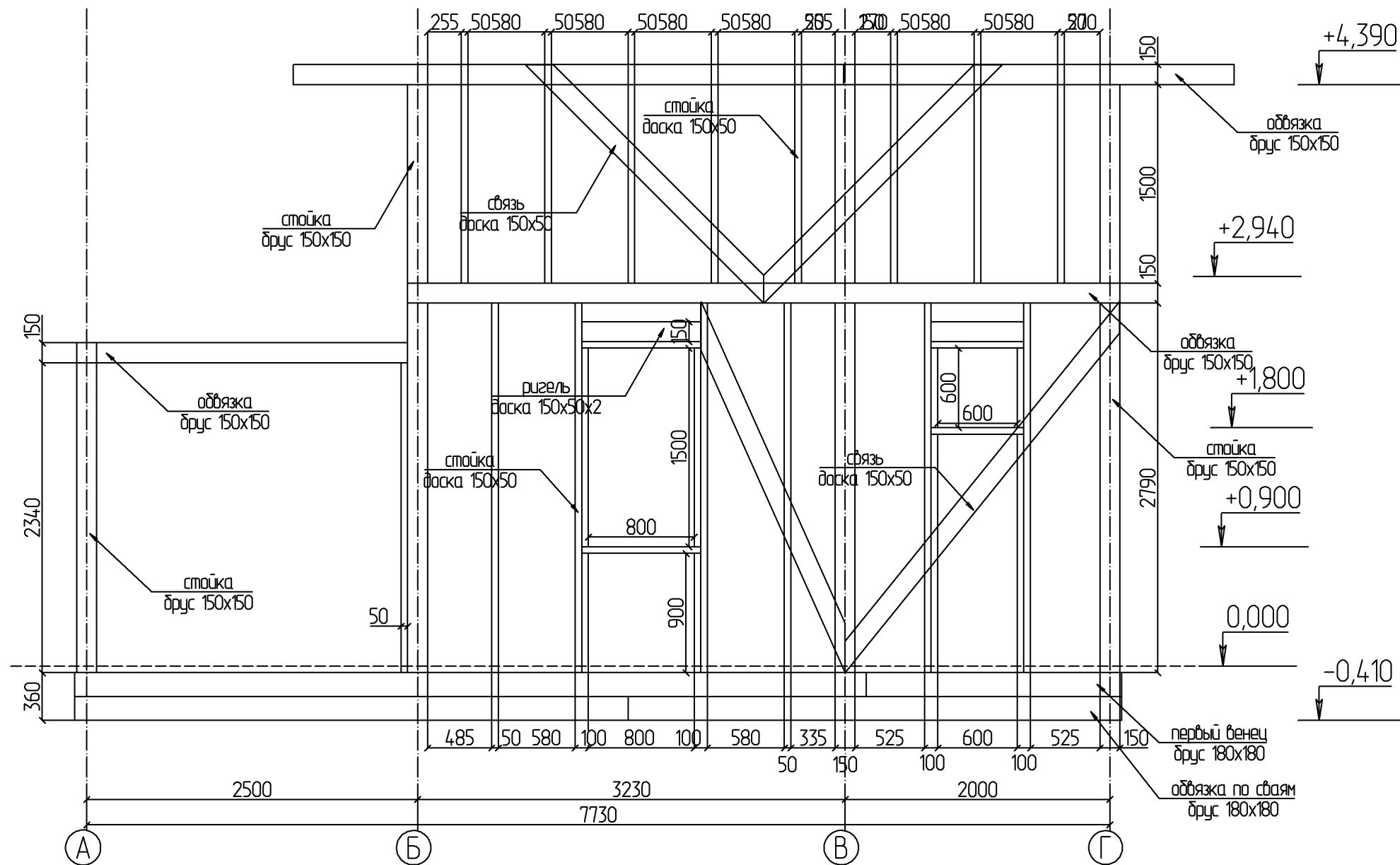


# Развертка стены по оси 3



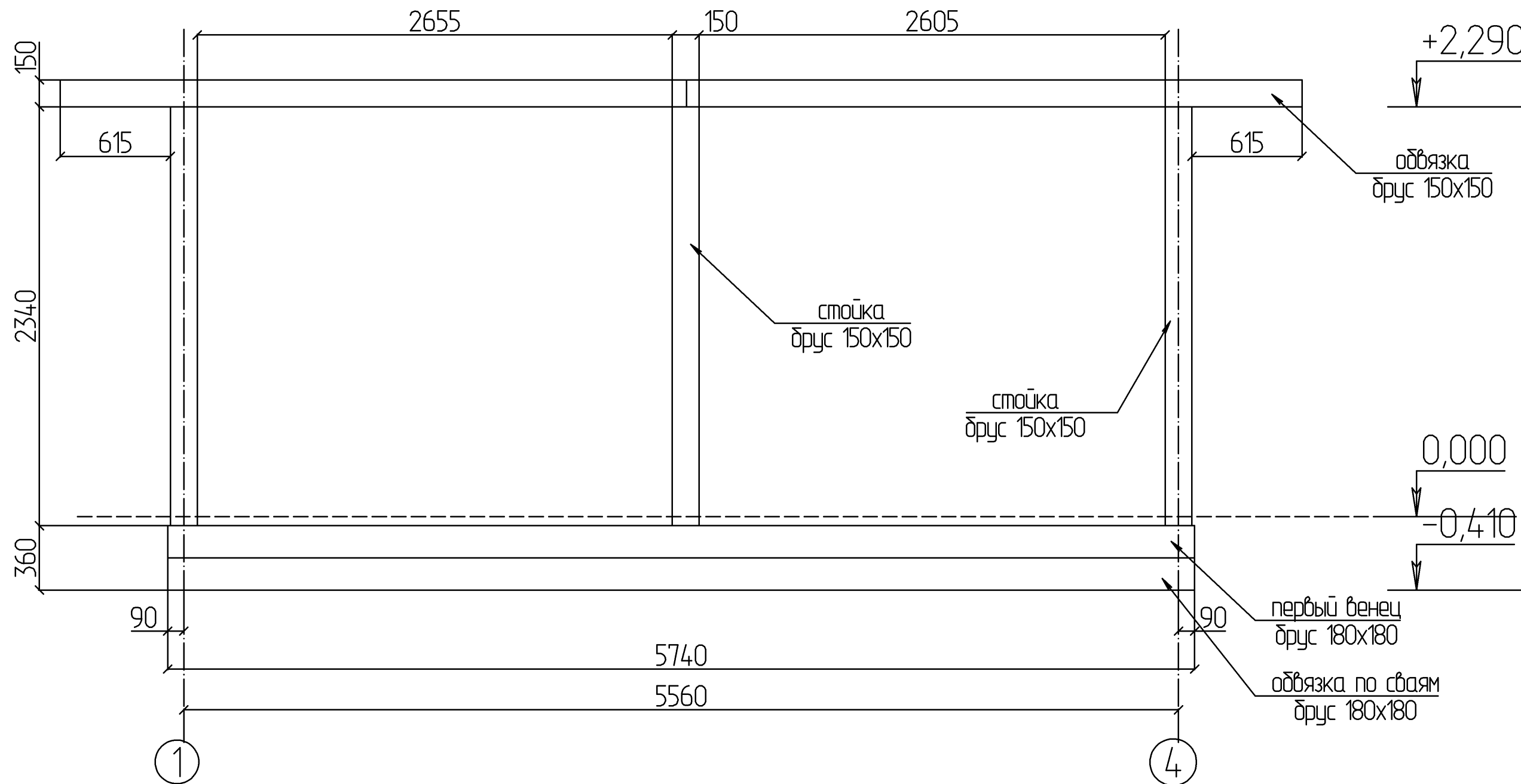
						- АС					
						Изм.	Кол.				
Изм.	Кол. уч.	Лист	№ док.	Подпись	Дата						
Разработал						Дом ДНТ Искра 65 Каркас			Стадия	Лист	Листов
						Развертка стены по оси 3 М 1 : 25			ИркутскДом		

Развертка стены по оси 4



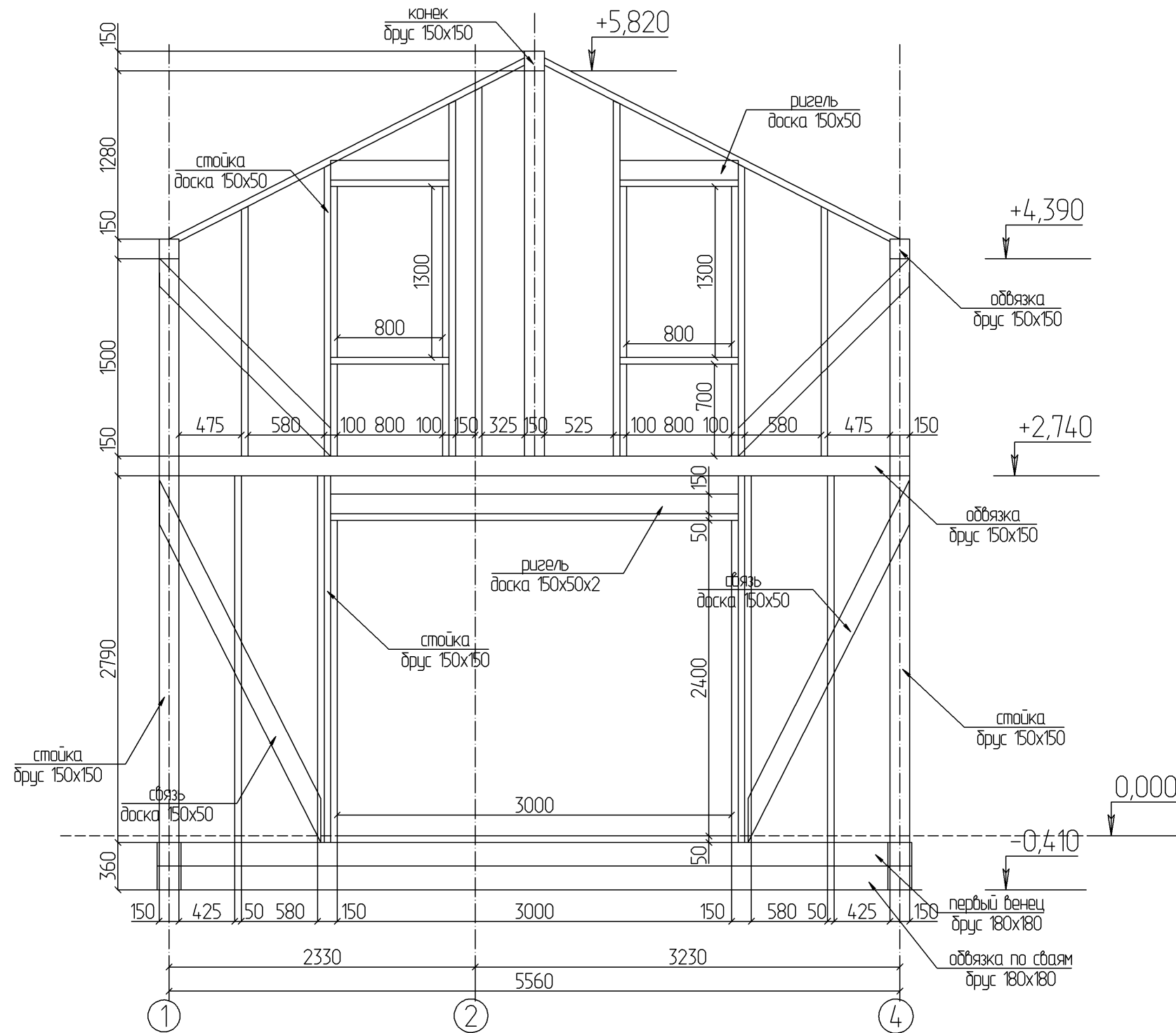
						- АС			
						Изм.	Кол.		
Изм.	Кол. уч.	Лист	№ док.	Подпись	Дата				
Разработал									
						Дом ДНТ Искра 65 Каркас			
						Стадия	Лист	Листов	
						45			
						ИркутскДом			
						Развертка стены по оси 4 М 1 : 40			

# Развертка стены по оси А



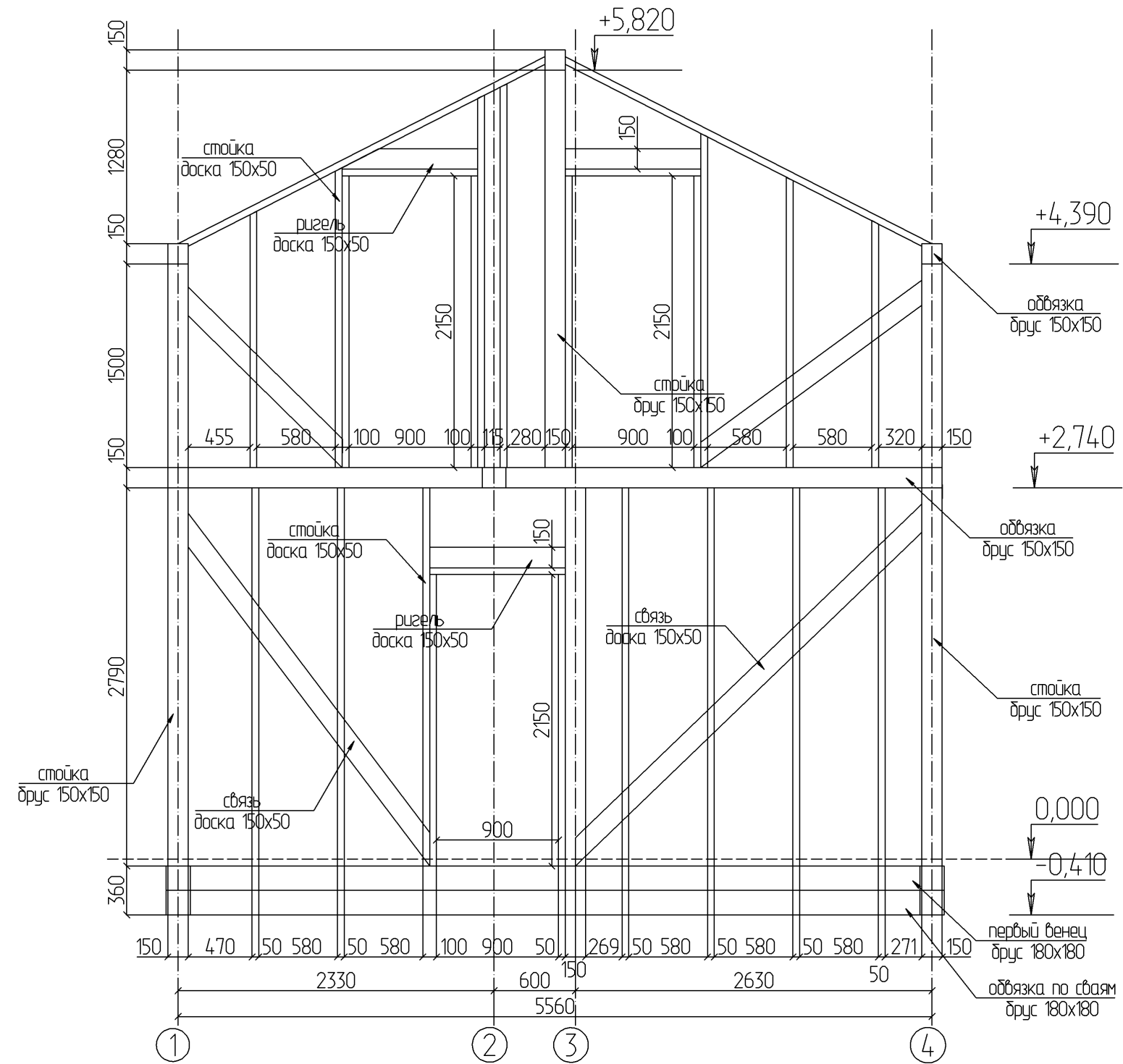
						- АС				
						Изм.	Кол.			
Изм.	Кол. уч.	Лист	№ док.	Подпись	Дата					
Разработал										
						Дом ДНТ Искра 65 Каркас		Стадия	Лист	Листов
								46		
						Развертка стены по оси А		ИркутскДом		
						М 1 : 25				

Развертка стены по оси Б



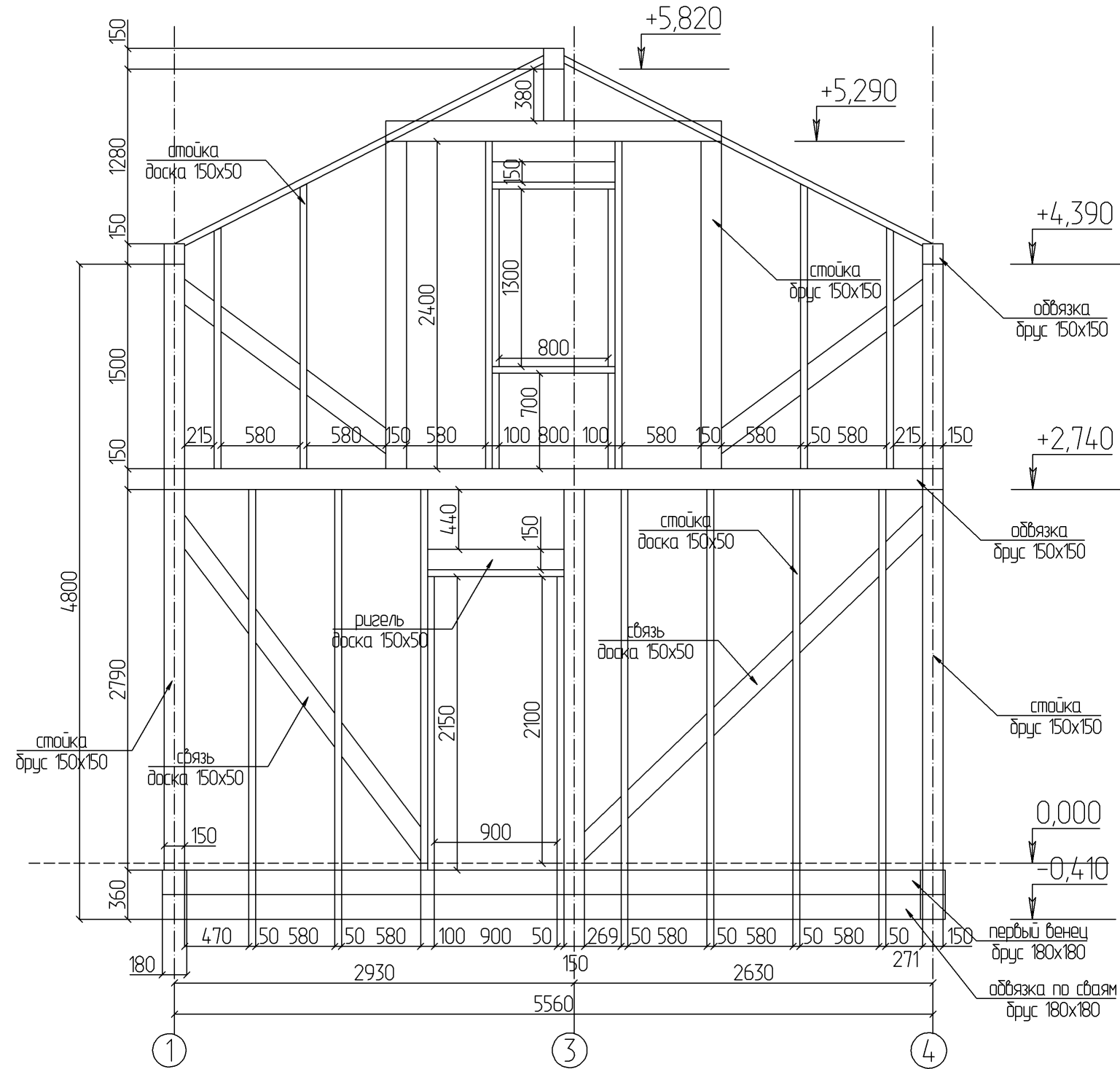
						- АС					
						Изм.	Кол.				
Изм.	Кол. уч.	Лист	№ док.	Подпись	Дата						
Разработал						Дом ДНТ Искра 65 Каркас			Стадия	Лист	Листов
						Развертка стены по оси Б			ИркутскДом		
						М 1 : 40					

Развертка стены по оси В



						- АС					
						Изм.	Кол.				
Изм.	Кол. уч.	Лист	№ док.	Подпись	Дата						
Разработал						Дом ДНТ Искра 65 Каркас			Стадия	Лист	Листов
						Развертка стены по оси В			ИркутскДом		
						М 1 : 40					

Развертка стены по оси Г



						- АС					
						Изм.	Кол.				
Изм.	Кол. уч.	Лист	№ док.	Подпись	Дата						
Разработал						Дом ДНТ Искра 65 Каркас			Стадия	Лист	Листов
						Развертка стены по оси Г М 1 : 40			ИркутскДом		



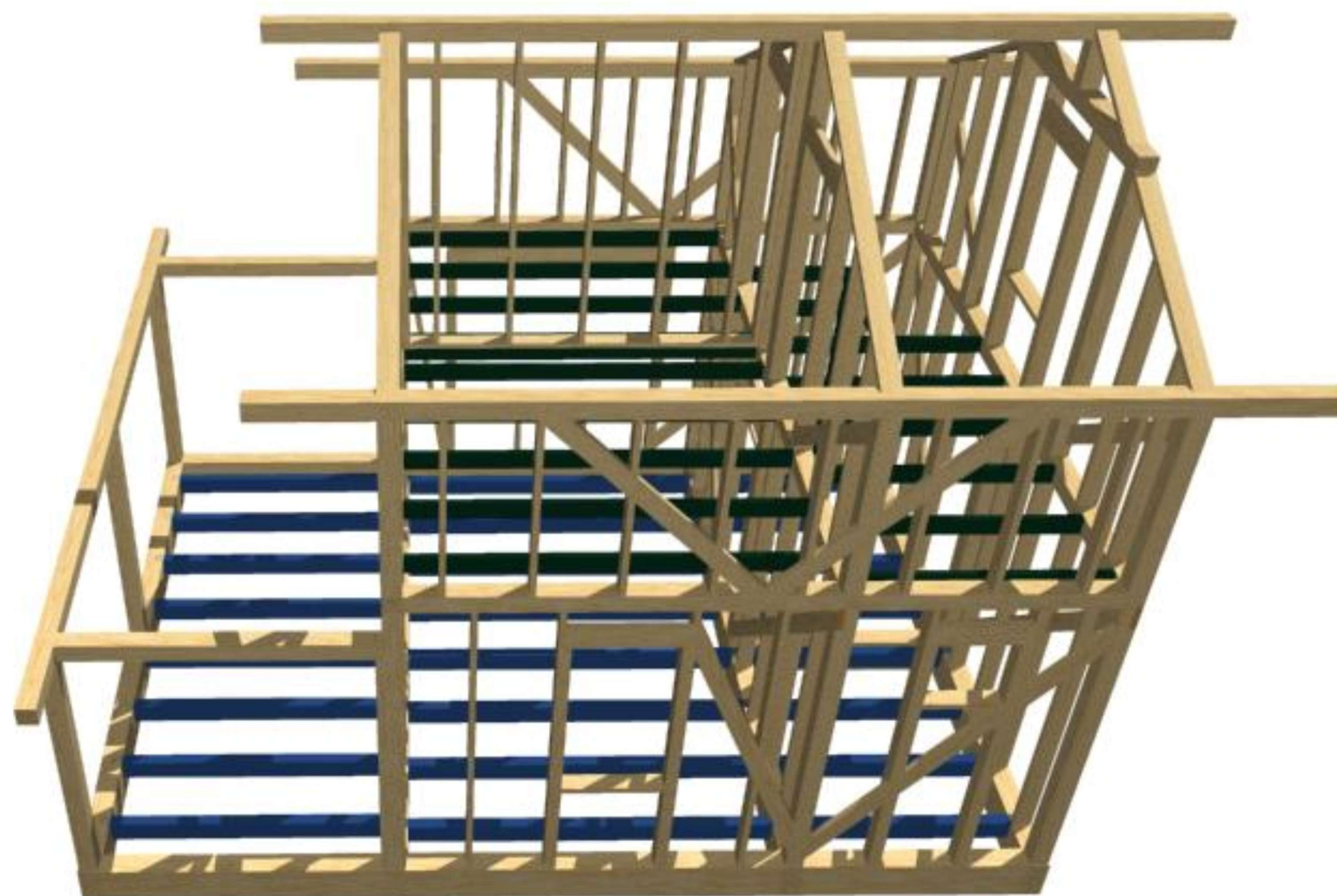




						- АС			
				Изм.	Кол.				
Изм.	Кол. уч.	Лист	№ док.	Подпись	Дата				
Разработал						Дом ДНТ Искра 65 Каркас	Стадия	Лист	Листов
								51	
						Каркас 7	ИркутскДом		







						- АС			
				Изм.	Кол.				
Изм.	Кол. уч.	Лист	№ док.	Подпись	Дата				
Разработал						Дом ДНТ Искра 65 Каркас	Стадия	Лист	Листов
								53	
						Каркас 9	ИркутскДом		

