

Проект Дома

Дом Николов Посад 112 Ю 26.02.2021



Иркутск Дом

тел. 8 (3952) 64-01-34

www.ИркутскДом.рф



Иркутск, 2021 г.

Ведомость рабочих чертежей основного комплекта

| № Листа | Наименование | Примечание |
|---------|---------------------------|------------|
| 1 | Общие данные | |
| 2 | Вид 1 | |
| 3 | Вид 2 | |
| 4 | Вид 3 | |
| 5 | Вид 4 | |
| 6 | Вид 5 | |
| 7 | Вид 6 | |
| 8 | Вид 7 | |
| 9 | План на отм. 0,000 | |
| 10 | План на отм. +3,050 | |
| 11 | Фасад в осях 1 - 7 | |
| 12 | Фасад в осях А - И | |
| 13 | Фасад в осях 7 - 1 | |
| 14 | Фасад в осях И - А | |
| 15 | Разрез 1 - 1 | |
| 16 | Разрез 2 - 2 | |
| 17 | Узлы | |
| 18 | Вид 9 | |
| 19 | Вид 10 | |
| 20 | Вид 11 | |
| 21 | Вид 12 | |
| 22 | Вид 13 | |
| 23 | План свайного поля | |
| 24 | План обвязки по сваям | |
| 25 | План балок на отм. -0,230 | |

| | | |
|----|-----------------------------------|--|
| 26 | План балок на отм. +2,850 | |
| 27 | План балок на отм. +5,700 | |
| 28 | План кровли | |
| 29 | План стропил | |
| 30 | Вид 8 | |
| 31 | План подстропильной конструкции | |
| 32 | Вид 14 | |
| 33 | Развертка ската № 1 | |
| 34 | Развертка ската № 2 | |
| 35 | Развертка ската № 3 | |
| 36 | Развертка ската № 4 | |
| 37 | Развертка ската № 21 | |
| 38 | План стоек основного каркаса 1 эт | |
| 39 | План стоек основного каркаса 2 эт | |
| 40 | Каркас 1 | |
| 41 | Каркас 2 | |
| 42 | Каркас 3 | |
| 43 | Каркас 4 | |
| 44 | Каркас 5 | |
| 45 | Каркас 6 | |
| 46 | Развертка стены по оси 1 | |
| 47 | Развертка стены по оси 2 | |
| 48 | Развертка стены по оси 3 | |
| 49 | Развертка стены по оси 4 и 5 | |
| 50 | Развертка стены по оси 6 | |
| 51 | Развертка стены по оси 7 | |
| 52 | Развертка стены по оси А | |
| 53 | Развертка стены по оси Б | |

| Изм. | Кол. уч. | Лист | № док. | Подпись | Дата | - АР | | | |
|------|----------|------|--------|---------|------|------------------------------------|-------------|------|--------|
| | | | | | | Дом Николов Посад 112 Ю 26.02.2021 | Стадия | Лист | Листов |
| | | | | | | | | 1.1 | 2 |
| | | | | | | | Иркутск Дом | | |

| | | |
|----|----------------------------|--|
| 54 | Развертка стены по оси В | |
| 55 | Развертка стены по оси Г | |
| 56 | Развертка стены по оси Д | |
| 57 | Развертка стены по оси Ж | |
| 58 | Развертка стены по оси И | |
| 59 | Подстропильная конструкция | |
| 60 | Каркас 7 | |
| 61 | Каркас 8 | |
| 62 | Каркас 9 | |
| 63 | Каркас 10 | |
| 64 | Каркас 11 | |
| 65 | Каркас 12 | |
| 66 | Каркас 13 | |
| 67 | Каркас 14 | |

Ведомость основных комплектов рабочих чертежей

| Обозначение | Наименование | Примечание |
|-------------|--------------|------------|
| - AP | | |
| - AC | | |

ОБЩИЕ ДАННЫЕ

адрес строительства: РФ, Иркутская обл., Иркутский р-н, Николов Посад
КНУ 38:06:010501:1724

Проект дома выполнен на основании задания на проектирование.
Общая поэтажная площадь застройки дома 112 м кв.
Размеры по крайним точкам стен 7х8 м.

АРХИТЕКТУРНО ПЛАНИРОВОЧНОЕ РЕШЕНИЕ

Дом двухэтажный с холодной кровлей
Высота первого этажа 2,8 м
Высота второго этажа 2,6 м
Состав помещений и их расположение согласованно с заказиком.
Первый этаж - крыльцо, с/у, кладовая, тех. помещение, лестница, и общее пространство кухни-гостинной
Второй этаж - две спальни, кабинет, ванная, гардероб.

Кровля вальмовая, холодная.
За относительную отм. 0,000 принята отметка чистого пола первого этажа

Количество окон - 11
Количество межкомнатных дверей - 8

ОСНОВНЫЕ КОНСТРУКЦИИ

Фундамент свайно-ростверковый, ростверк брусовой.
Обвязка по сваям - брус 180х180 мм
Первый венец - брус 180х180 мм
Стены - каркасно-обшивная конструкция (с деревянным каркасом 150х150 и 150х50)
Перекрытия на отм. 0,000 по деревянным балкам 180х100 мм
на отм. +2,800 по деревянным балкам 150х50 мм
на отм. +5,650 по деревянным балкам 150х50 мм
Кровля вальмовая с организованным внешним водостоком, холодная, покрытие металочерепица с уклоном 25 град. Несущими элементами являются деревянные стропила 150х50 мм.

| | | | | | | | |
|------|----------|------|--------|---------|------|------|------|
| | | | | | | - AP | Лист |
| Изм. | Кол. уч. | Лист | № док. | Подпись | Дата | | 2 |



| | | | | | | | | | |
|------------|----------|------|--------|---------|------|------------------------------------|-------------|------|--------|
| | | | | | | - АС | | | |
| | | | | | | | | | |
| | | | | Изм. | Кол. | | | | |
| Изм. | Кол. уч. | Лист | № док. | Подпись | Дата | | | | |
| Разработал | | | | | | Дом Николов Посад 112 Ю 26.02.2021 | Стадия | Лист | Листов |
| | | | | | | | | 2 | |
| | | | | | | Вид 1 | Иркутск Дом | | |
| | | | | | | | | | |
| | | | | | | | | | |



| | | | | | | | | | |
|------------|----------|------|--------|---------|------|------------------------------------|-------------|------|--------|
| | | | | | | - АС | | | |
| | | | | | | | | | |
| | | | | Изм. | Кол. | | | | |
| Изм. | Кол. уч. | Лист | № док. | Подпись | Дата | | | | |
| Разработал | | | | | | Дом Николов Посад 112 Ю 26.02.2021 | Стадия | Лист | Листов |
| | | | | | | | | 3 | |
| | | | | | | Вид 2 | Иркутск Дом | | |
| | | | | | | | | | |
| | | | | | | | | | |



| | | | | | | | | | |
|------------|----------|------|--------|---------|------|------------------------------------|-------------|------|--------|
| | | | | | | - АС | | | |
| | | | | | | | | | |
| | | | | Изм. | Кол. | | | | |
| Изм. | Кол. уч. | Лист | № док. | Подпись | Дата | | | | |
| Разработал | | | | | | Дом Николов Посад 112 Ю 26.02.2021 | Стадия | Лист | Листов |
| | | | | | | | | 4 | |
| | | | | | | Вид 3 | Иркутск Дом | | |
| | | | | | | | | | |
| | | | | | | | | | |



| | | | | | | | | | |
|------------|----------|------|--------|---------|------|------------------------------------|-------------|------|--------|
| | | | | | | - АС | | | |
| | | | | | | | | | |
| | | | | Изм. | Кол. | | | | |
| Изм. | Кол. уч. | Лист | № док. | Подпись | Дата | | | | |
| Разработал | | | | | | Дом Николов Посад 112 Ю 26.02.2021 | Стадия | Лист | Листов |
| | | | | | | | | 5 | |
| | | | | | | Вид 4 | Иркутск Дом | | |
| | | | | | | | | | |
| | | | | | | | | | |



| | | | | | | | | | |
|------------|----------|------|--------|---------|------|------------------------------------|-------------|------|--------|
| | | | | | | - АС | | | |
| | | | | | | | | | |
| | | | | Изм. | Кол. | | | | |
| Изм. | Кол. уч. | Лист | № док. | Подпись | Дата | | | | |
| Разработал | | | | | | Дом Николов Посад 112 Ю 26.02.2021 | Стадия | Лист | Листов |
| | | | | | | | | 6 | |
| | | | | | | Вид 5 | Иркутск Дом | | |
| | | | | | | | | | |
| | | | | | | | | | |



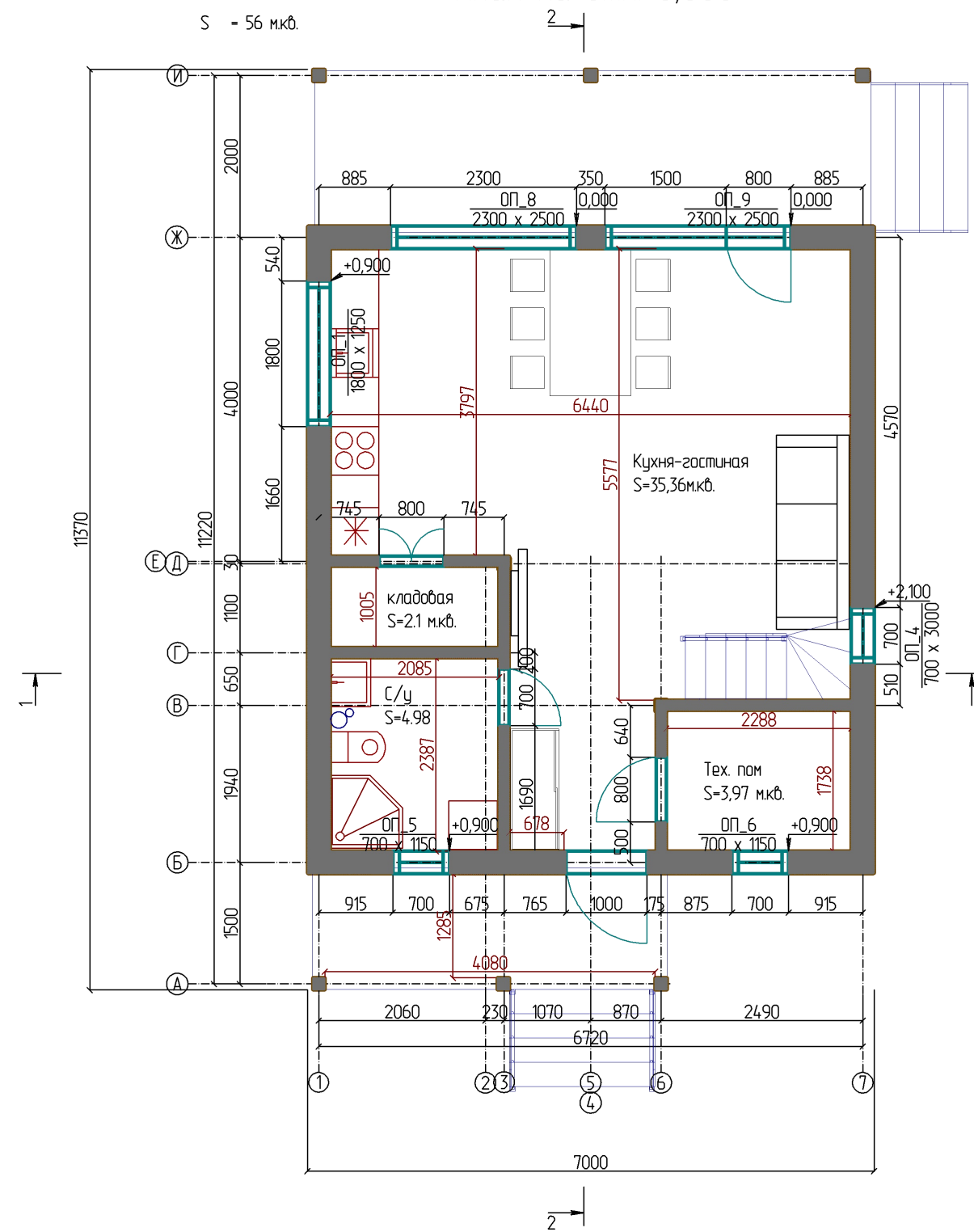
| | | | | | | | | | |
|------------|----------|------|--------|---------|------|------------------------------------|-------------|------|--------|
| | | | | | | - АС | | | |
| | | | | | | | | | |
| | | | | Изм. | Кол. | | | | |
| Изм. | Кол. уч. | Лист | № док. | Подпись | Дата | | | | |
| Разработал | | | | | | Дом Николов Посад 112 Ю 26.02.2021 | Стадия | Лист | Листов |
| | | | | | | | | 7 | |
| | | | | | | Вид 6 | Иркутск Дом | | |
| | | | | | | | | | |
| | | | | | | | | | |



| | | | | | | | | | |
|------------|----------|------|--------|---------|------|------------------------------------|-------------|------|--------|
| | | | | | | - АС | | | |
| | | | | | | | | | |
| | | | | Изм. | Кол. | | | | |
| Изм. | Кол. уч. | Лист | № док. | Подпись | Дата | | | | |
| Разработал | | | | | | Дом Николов Посад 112 Ю 26.02.2021 | Стадия | Лист | Листов |
| | | | | | | | 8 | | |
| | | | | | | Вид 7 | Иркутск Дом | | |
| | | | | | | | | | |
| | | | | | | | | | |

План на отм. 0,000

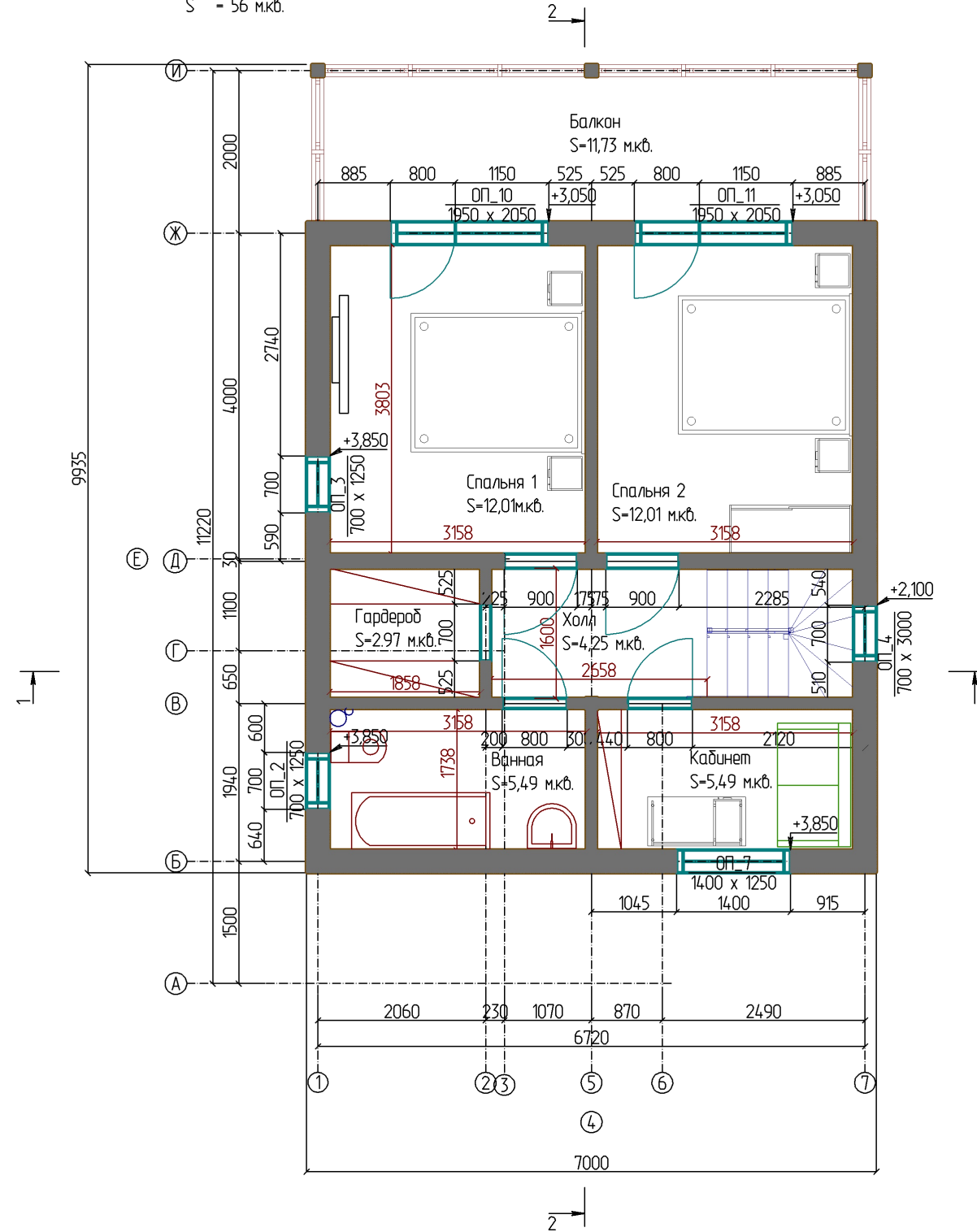
S = 56 м.кв.



| | | | | | | | | | |
|------------|----------|------|--------|---------|------|------------------------------------|------|--------|--|
| | | | | | | - AP | | | |
| | | | | | | | | | |
| | | | | | | Изм. | Кол. | | |
| Изм. | Кол. уч. | Лист | № док. | Подпись | Дата | | | | |
| Разработал | | | | | | | | | |
| | | | | | | Дом Николов Посад 112 Ю 26.02.2021 | | | |
| | | | | | | Стадия | Лист | Листов | |
| | | | | | | 9 | | | |
| | | | | | | Иркутск Дом | | | |
| | | | | | | План на отм. 0,000 М 1 : 75 | | | |

План на отм. +3,050

S = 56 м.кв.



| | | | | | | | | | |
|------------|----------|------|--------|---------|------|------------------------------------|------|--------|--|
| | | | | | | - AP | | | |
| | | | | | | | | | |
| | | | | | | Изм. | Кол. | | |
| Изм. | Кол. уч. | Лист | № док. | Подпись | Дата | | | | |
| Разработал | | | | | | | | | |
| | | | | | | Дом Николов Посад 112 Ю 26.02.2021 | | | |
| | | | | | | Стадия | Лист | Листов | |
| | | | | | | 10 | | | |
| | | | | | | Иркутск Дом | | | |
| | | | | | | План на отм. +3,050 М 1 : 75 | | | |

Фасад в осях 1 - 7

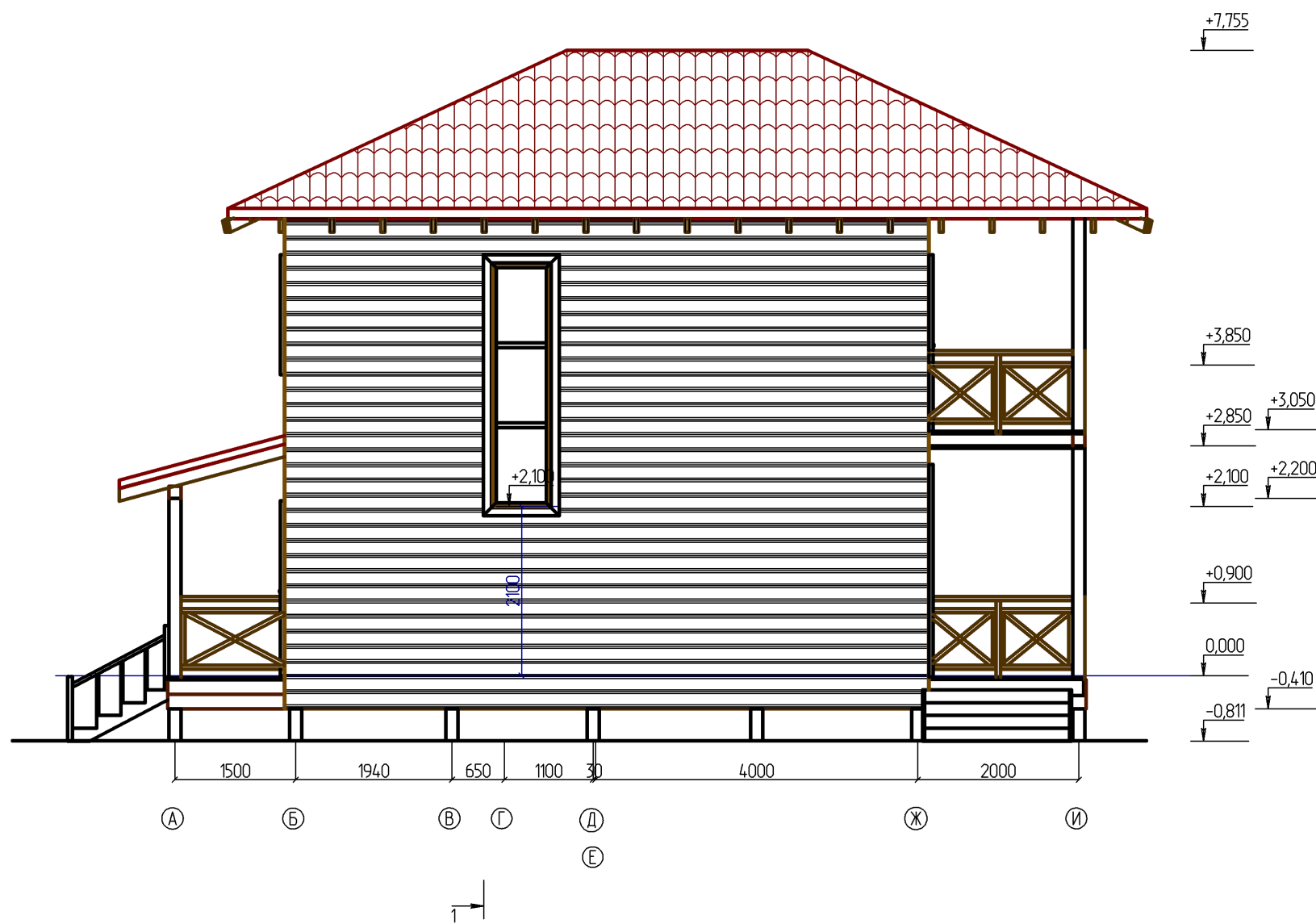


Примечание:

1. Высота и количество ступеней лестницы может быть скорректировано после детальной разработки генплана участка.

| | | | | | | | | | |
|------------|----------|------|--------|---------|------|------------------------------------|------|--------|--|
| | | | | | | - АС | | | |
| | | | | | | | | | |
| | | | | | | Изм. | Кол. | | |
| Изм. | Кол. уч. | Лист | № док. | Подпись | Дата | | | | |
| Разработал | | | | | | | | | |
| | | | | | | Дом Николов Посад 112 Ю 26.02.2021 | | | |
| | | | | | | Стадия | Лист | Листов | |
| | | | | | | | 11 | | |
| | | | | | | Фасад в осях 1 - 7 М 1 : 75 | | | |
| | | | | | | Иркутск Дом | | | |

1 → Фасад в осях А - И

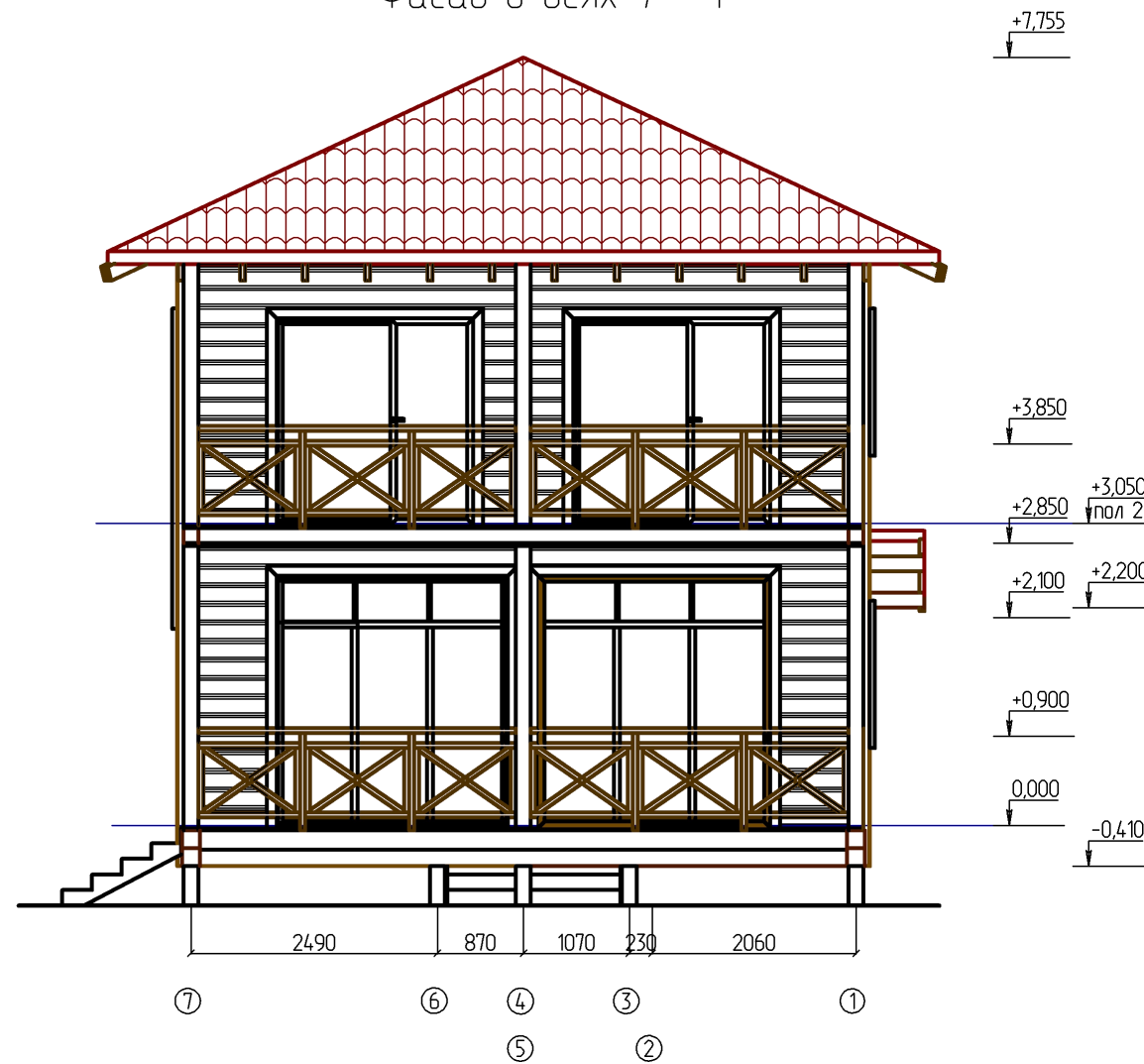


Примечание:

1. Высота и количество ступеней лестницы может быть скорректировано после детальной разработки генплана участка.

| | | | | | | | | | | | |
|------------|----------|------|--------|---------|------|------------------------------------|------|--|-------------|------|--------|
| | | | | | | - АС | | | | | |
| | | | | | | | | | | | |
| | | | | | | Изм. | Кол. | | | | |
| Изм. | Кол. уч. | Лист | № док. | Подпись | Дата | | | | | | |
| Разработал | | | | | | | | | Стадия | Лист | Листов |
| | | | | | | Дом Николов Посад 112 Ю 26.02.2021 | | | 12 | | |
| | | | | | | Фасад в осях А - И | | | Иркутск Дом | | |
| | | | | | | М 1 : 75 | | | | | |

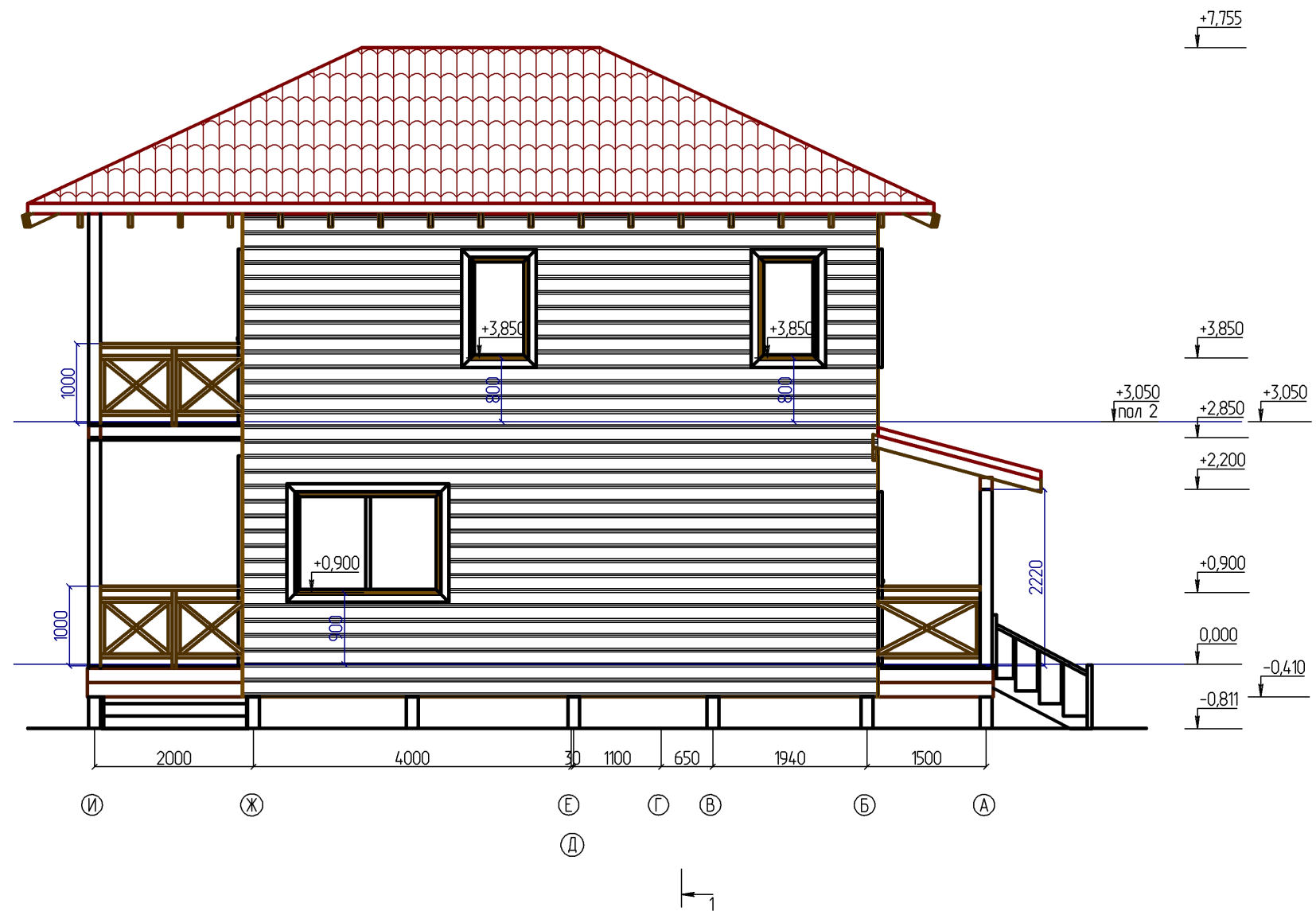
Фасад в осях 7 - 1



Примечание:
 1. Высота и количество ступеней лестницы может быть скорректировано после детальной разработки генплана участка.

| | | | | | | | | | |
|------------|----------|------|--------|---------|------|------------------------------------|------|--------|--|
| | | | | | | - АС | | | |
| | | | | | | | | | |
| | | | | | | Изм. | Кол. | | |
| Изм. | Кол. уч. | Лист | № док. | Подпись | Дата | | | | |
| Разработал | | | | | | | | | |
| | | | | | | Дом Николов Посад 112 Ю 26.02.2021 | | | |
| | | | | | | Стадия | Лист | Листов | |
| | | | | | | | 13 | | |
| | | | | | | Фасад в осях 7 - 1 М 1 : 75 | | | |
| | | | | | | Иркутск Дом | | | |

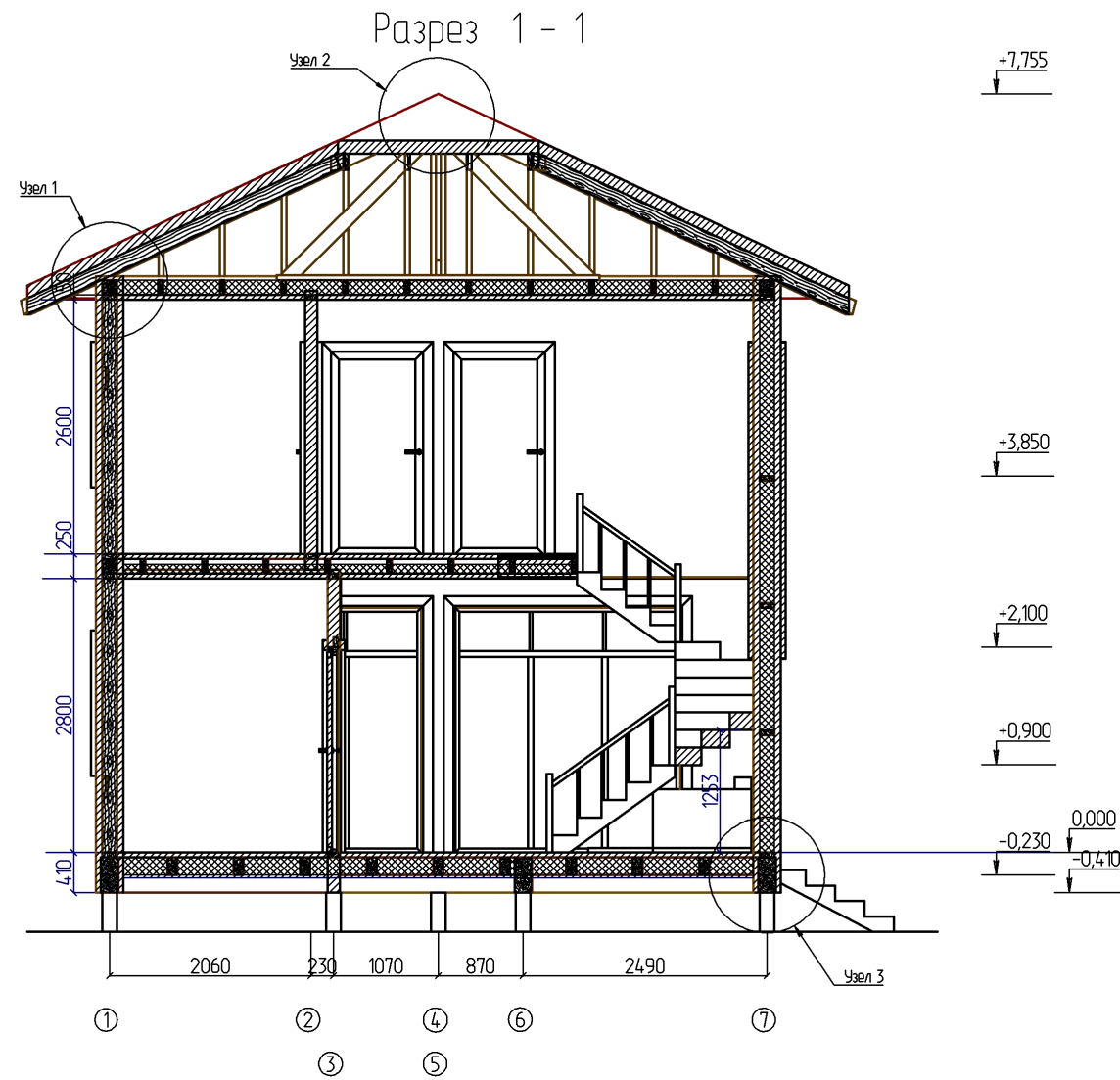
Фасад в осях И - А



Примечание:

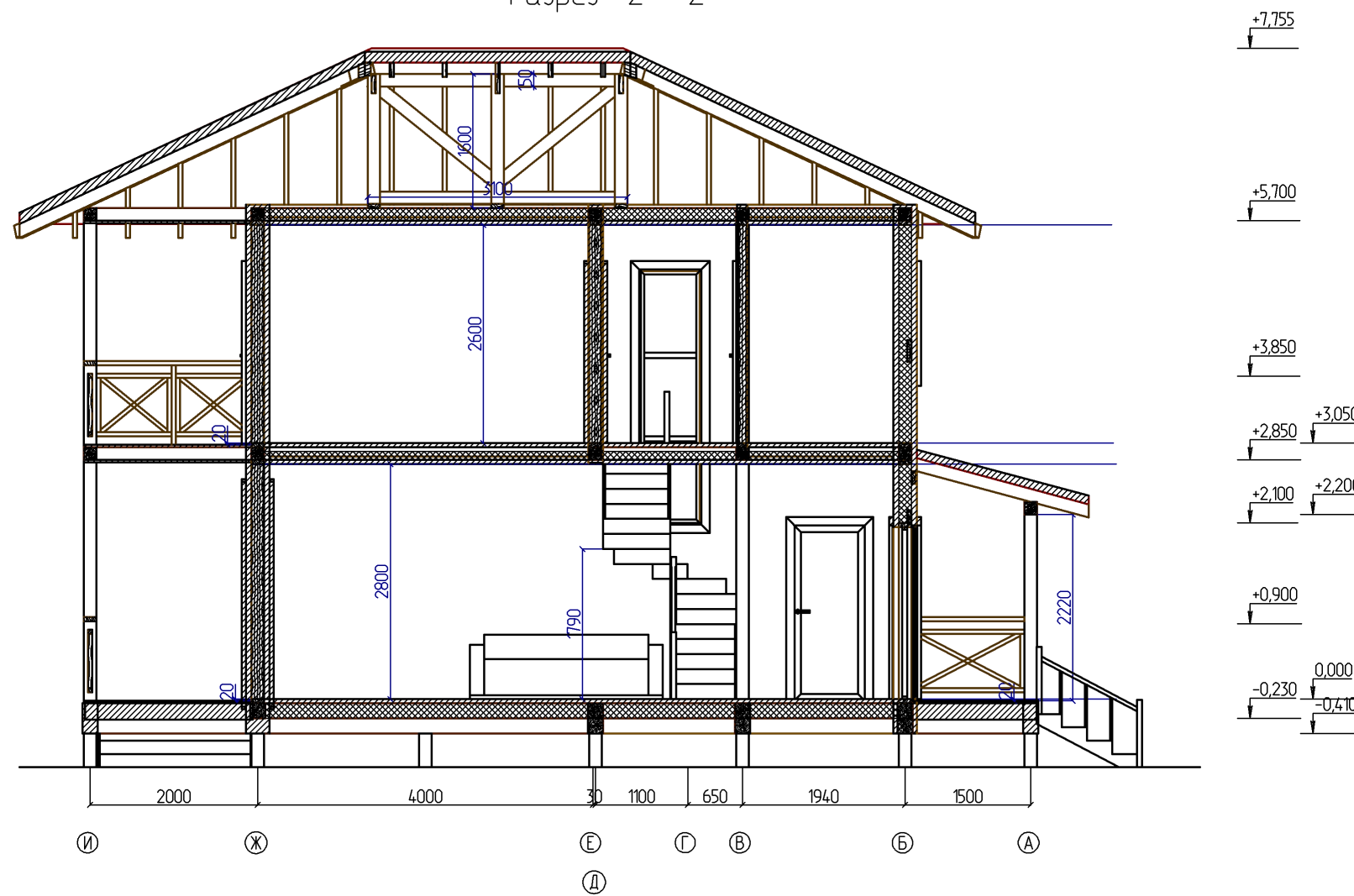
1. Высота и количество ступеней лестницы может быть скорректировано после детальной разработки генплана участка.

| | | | | | | | | | |
|------------|----------|------|--------|---------|------|------------------------------------|------|--------|--|
| | | | | | | - АС | | | |
| | | | | | | | | | |
| | | | | | | Изм. | Кол. | | |
| Изм. | Кол. уч. | Лист | № док. | Подпись | Дата | | | | |
| Разработал | | | | | | | | | |
| | | | | | | Дом Николов Посад 112 Ю 26.02.2021 | | | |
| | | | | | | Стадия | Лист | Листов | |
| | | | | | | | 14 | | |
| | | | | | | Фасад в осях И - А М 1 : 75 | | | |
| | | | | | | Иркутск Дом | | | |

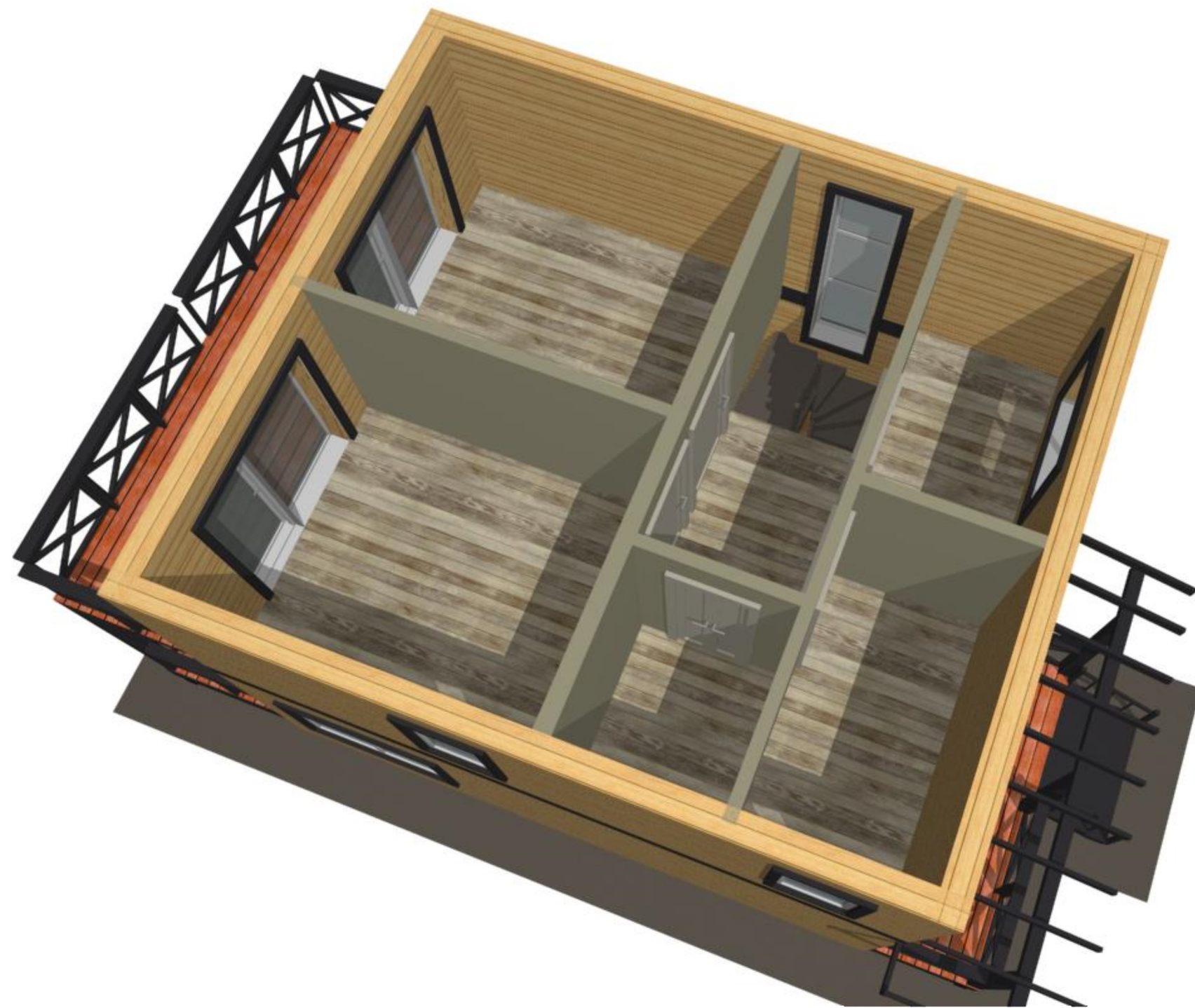


| | | | | | | | | | | | |
|------------|----------|------|--------|---------|------|------------------------------------|------|--|-------------|------|--------|
| | | | | | | - АС | | | | | |
| | | | | | | | | | | | |
| | | | | | | Изм. | Кол. | | | | |
| Изм. | Кол. уч. | Лист | № док. | Подпись | Дата | | | | | | |
| Разработал | | | | | | | | | Стадия | Лист | Листов |
| | | | | | | Дом Николов Посад 112 Ю 26.02.2021 | | | 15 | | |
| | | | | | | Разрез 1 - 1 | | | Иркутск Дом | | |
| | | | | | | М 1 : 75 | | | | | |

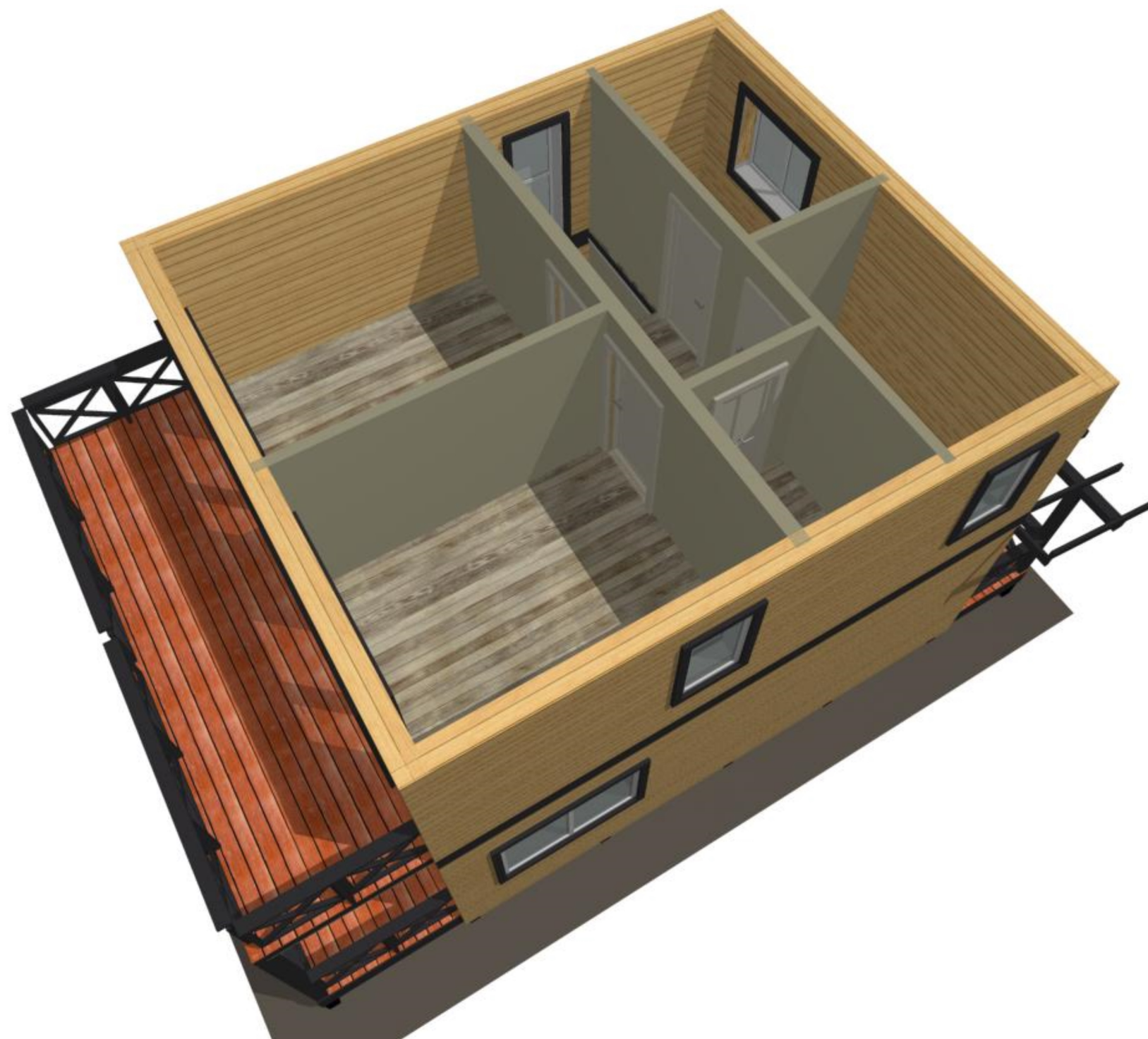
Разрез 2 - 2



| | | | | | | | | | |
|------------|----------|------|--------|---------|------|------------------------------------|------|--------|--|
| | | | | | | - АС | | | |
| | | | | | | | | | |
| | | | | | | Изм. | Кол. | | |
| Изм. | Кол. уч. | Лист | № док. | Подпись | Дата | | | | |
| Разработал | | | | | | | | | |
| | | | | | | Дом Николов Посад 112 Ю 26.02.2021 | | | |
| | | | | | | Стадия | Лист | Листов | |
| | | | | | | 16 | | | |
| | | | | | | Иркутск Дом | | | |
| | | | | | | Разрез 2 - 2 М 1 : 75 | | | |



| | | | | | | | | | |
|------------|----------|------|--------|---------|------|------------------------------------|-------------|------|--------|
| | | | | | | - АС | | | |
| | | | | | | | | | |
| | | | | Изм. | Кол. | | | | |
| Изм. | Кол. уч. | Лист | № док. | Подпись | Дата | | | | |
| Разработал | | | | | | Дом Николов Посад 112 Ю 26.02.2021 | Стадия | Лист | Листов |
| | | | | | | | | 18 | |
| | | | | | | Вид 9 | Иркутск Дом | | |
| | | | | | | | | | |



| | | | | | | | | | |
|------------|----------|------|--------|---------|------|------------------------------------|-------------|------|--------|
| | | | | | | - АС | | | |
| | | | | | | | | | |
| | | | | Изм. | Кол. | | | | |
| Изм. | Кол. уч. | Лист | № док. | Подпись | Дата | | | | |
| Разработал | | | | | | Дом Николов Посад 112 Ю 26.02.2021 | Стадия | Лист | Листов |
| | | | | | | | | 19 | |
| | | | | | | Вид 10 | Иркутск Дом | | |
| | | | | | | | | | |
| | | | | | | | | | |

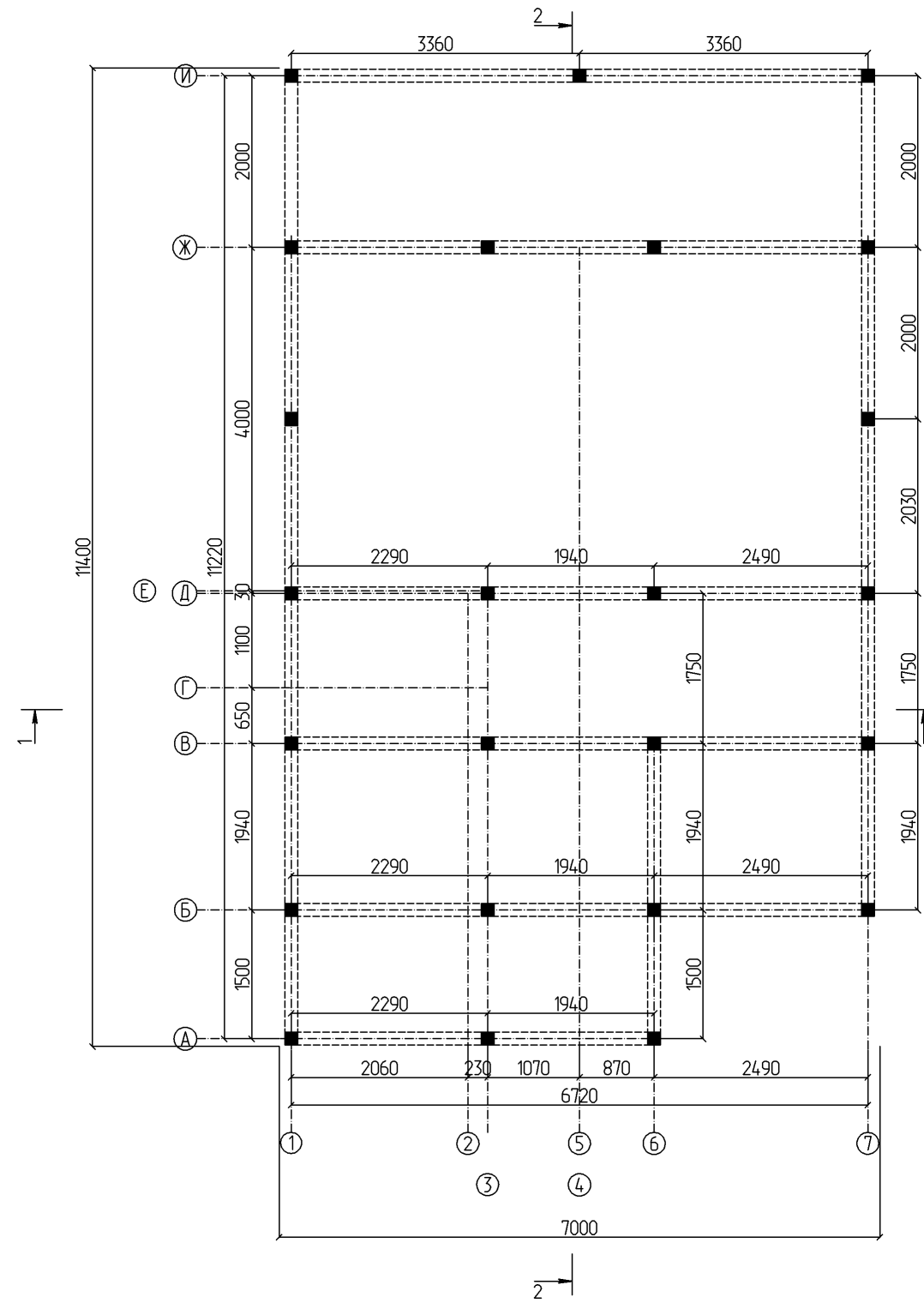


| | | | | | | | | | |
|------------|----------|------|--------|---------|------|------------------------------------|-------------|------|--------|
| | | | | | | - АС | | | |
| | | | | | | | | | |
| | | | | Изм. | Кол. | | | | |
| Изм. | Кол. уч. | Лист | № док. | Подпись | Дата | | | | |
| Разработал | | | | | | | Стадия | Лист | Листов |
| | | | | | | Дом Николов Посад 112 Ю 26.02.2021 | | 20 | |
| | | | | | | | | | |
| | | | | | | Вид 11 | Иркутск Дом | | |
| | | | | | | | | | |
| | | | | | | | | | |



| | | | | | | | | | |
|------------|----------|------|--------|---------|------|------------------------------------|-------------|------|--------|
| | | | | | | - АС | | | |
| | | | | | | | | | |
| | | | | Изм. | Кол. | | | | |
| Изм. | Кол. уч. | Лист | № док. | Подпись | Дата | | | | |
| Разработал | | | | | | Дом Николов Посад 112 Ю 26.02.2021 | Стадия | Лист | Листов |
| | | | | | | | | 21 | |
| | | | | | | Вид 12 | Иркутск Дом | | |
| | | | | | | | | | |
| | | | | | | | | | |

План свайного поля

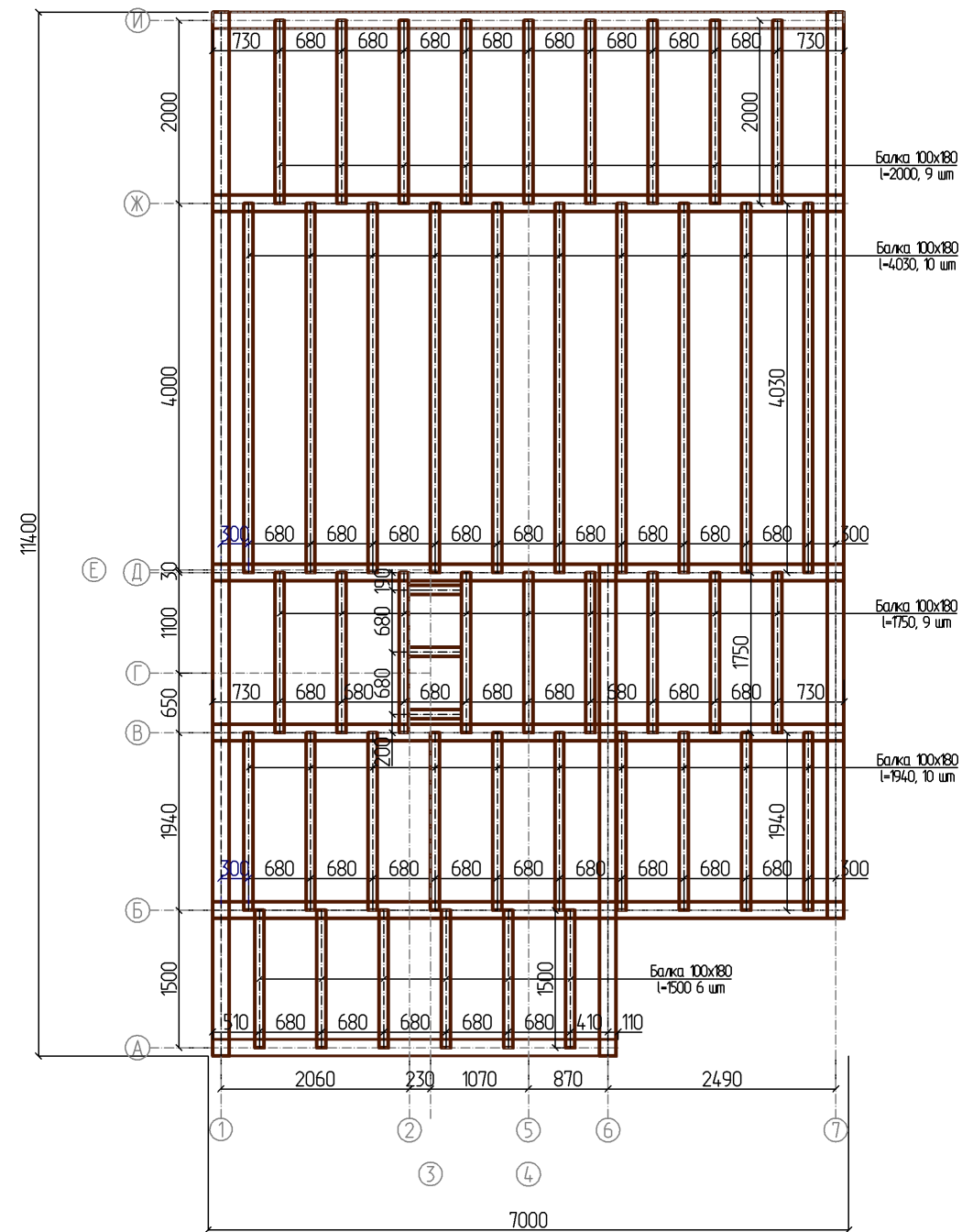


Примечание:

1. Фундамент свайно ростверковый
2. Ростверк брусовой 180x180 мм
3. Сваи 150x150x 2500 с оголовками, высота от верхней точки - 300 мм

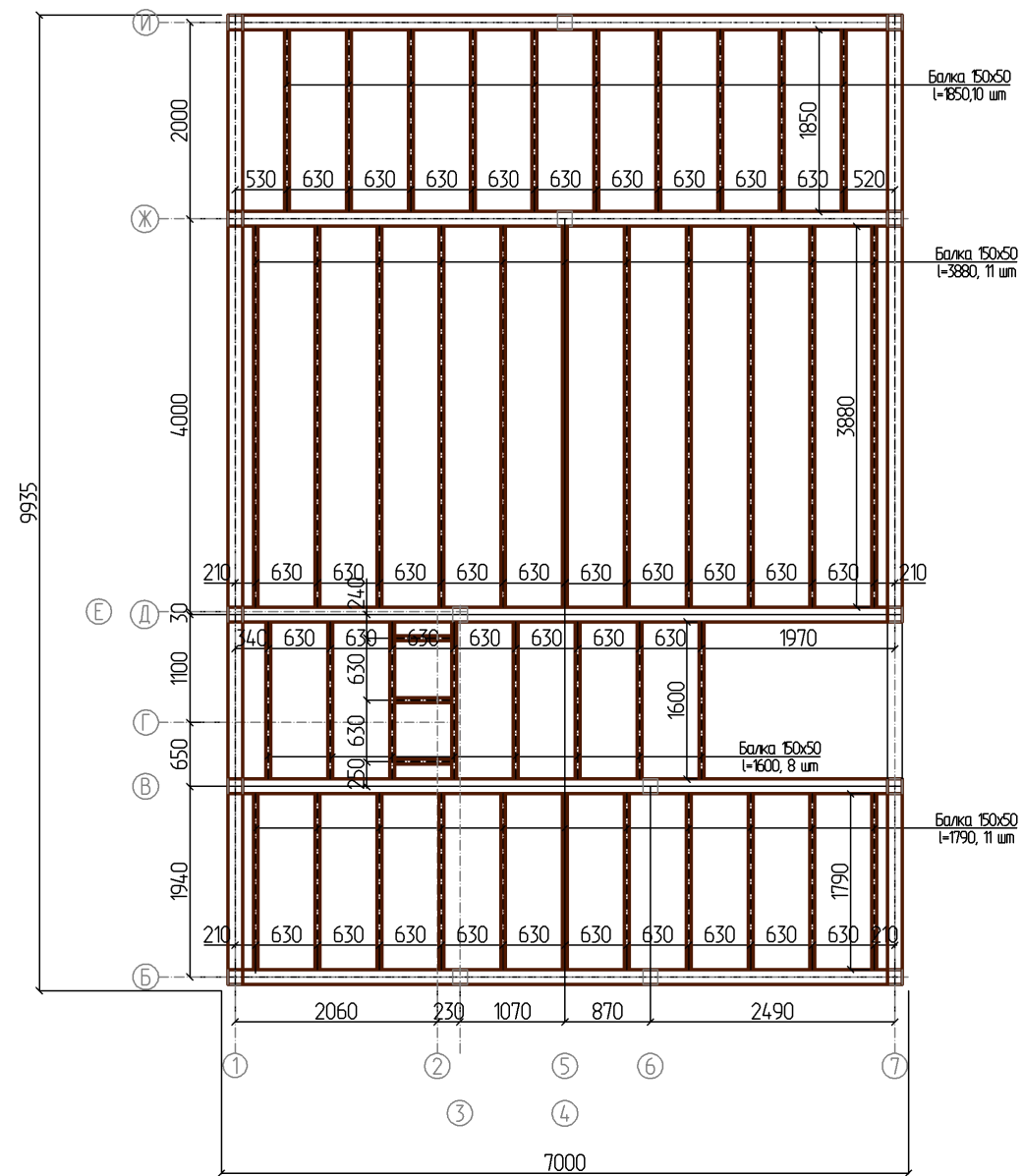
| | | | | | | | | | | |
|------------|----------|------|--------|---------|------|------------------------------------|--|-------------|------|--------|
| | | | | | | - АР | | | | |
| | | | | | | | | | | |
| | | | | | Изм. | Кол. | | | | |
| Изм. | Кол. уч. | Лист | № док. | Подпись | Дата | | | | | |
| Разработал | | | | | | | | | | |
| | | | | | | Дом Николов Посад 112 Ю 26.02.2021 | | Стадия | Лист | Листов |
| | | | | | | | | | 23 | |
| | | | | | | План на отм. -0,410 | | Иркутск Дом | | |
| | | | | | | М 1 : 75 | | | | |

План балок на отм. -0,230



| | | | | | | | | | |
|------------|----------|------|--------|---------|------|------------------------------------|------|--------|--|
| | | | | | | - AP | | | |
| | | | | | | | | | |
| | | | | | | Изм. | Кол. | | |
| Изм. | Кол. уч. | Лист | № док. | Подпись | Дата | | | | |
| Разработал | | | | | | | | | |
| | | | | | | Дом Николов Посад 112 Ю 26.02.2021 | | | |
| | | | | | | Стадия | Лист | Листов | |
| | | | | | | 25 | | | |
| | | | | | | Иркутск Дом | | | |
| | | | | | | План балок на отм. -0,230 | | | |
| | | | | | | М 1 : 75 | | | |

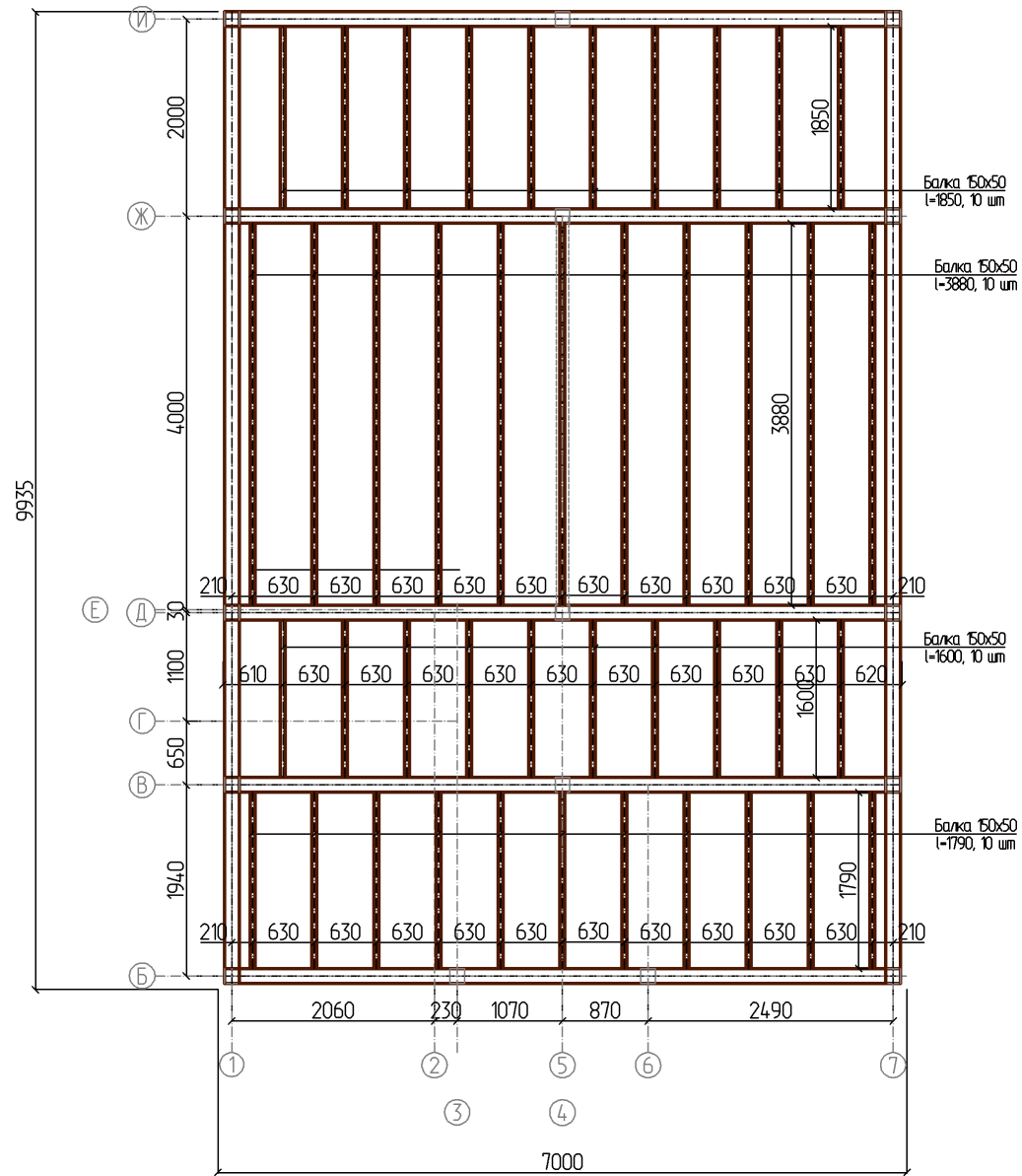
План балок на отм. +2,850



Примечание:
Крепление балок к обвязке бруса произвести через "опору балки"

| | | | | | | | | | | |
|------------|----------|------|--------|---------|------|------------------------------------|------|--------|-------------|--|
| | | | | | | - АР | | | | |
| | | | | | | | | | | |
| | | | | | | Изм. | Кол. | | | |
| Изм. | Кол. уч. | Лист | № док. | Подпись | Дата | | | | | |
| Разработал | | | | | | | | | | |
| | | | | | | Дом Николов Посад 112 Ю 26.02.2021 | | | | |
| | | | | | | Стадия | Лист | Листов | | |
| | | | | | | | | 26 | | |
| | | | | | | План балок на отм. +2,850 | | | Иркутск Дом | |
| | | | | | | М 1 : 75 | | | | |

План балок на отм. +5,700

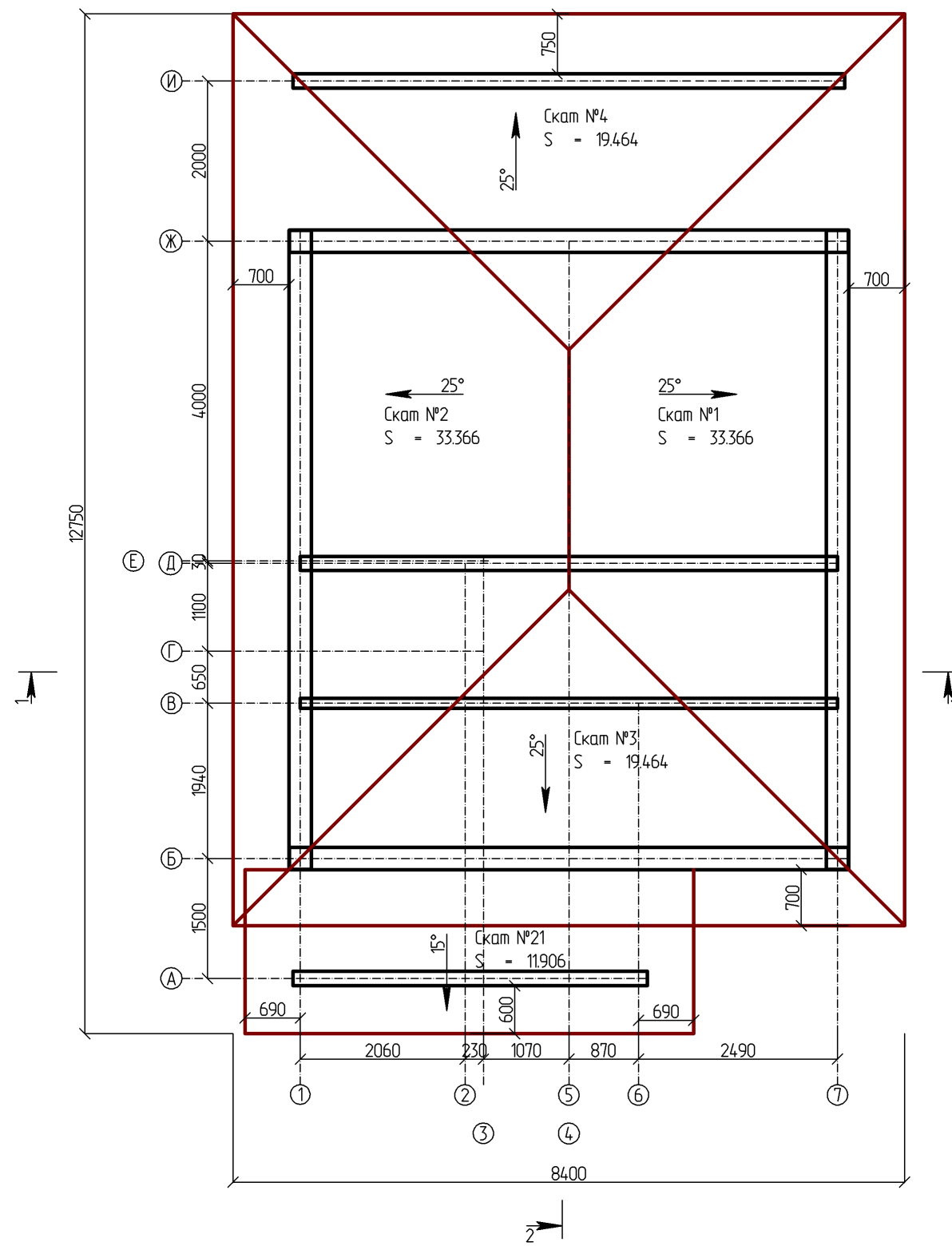


Примечание:
Крепление балок к обвязке бруса произвести через "опору балки"

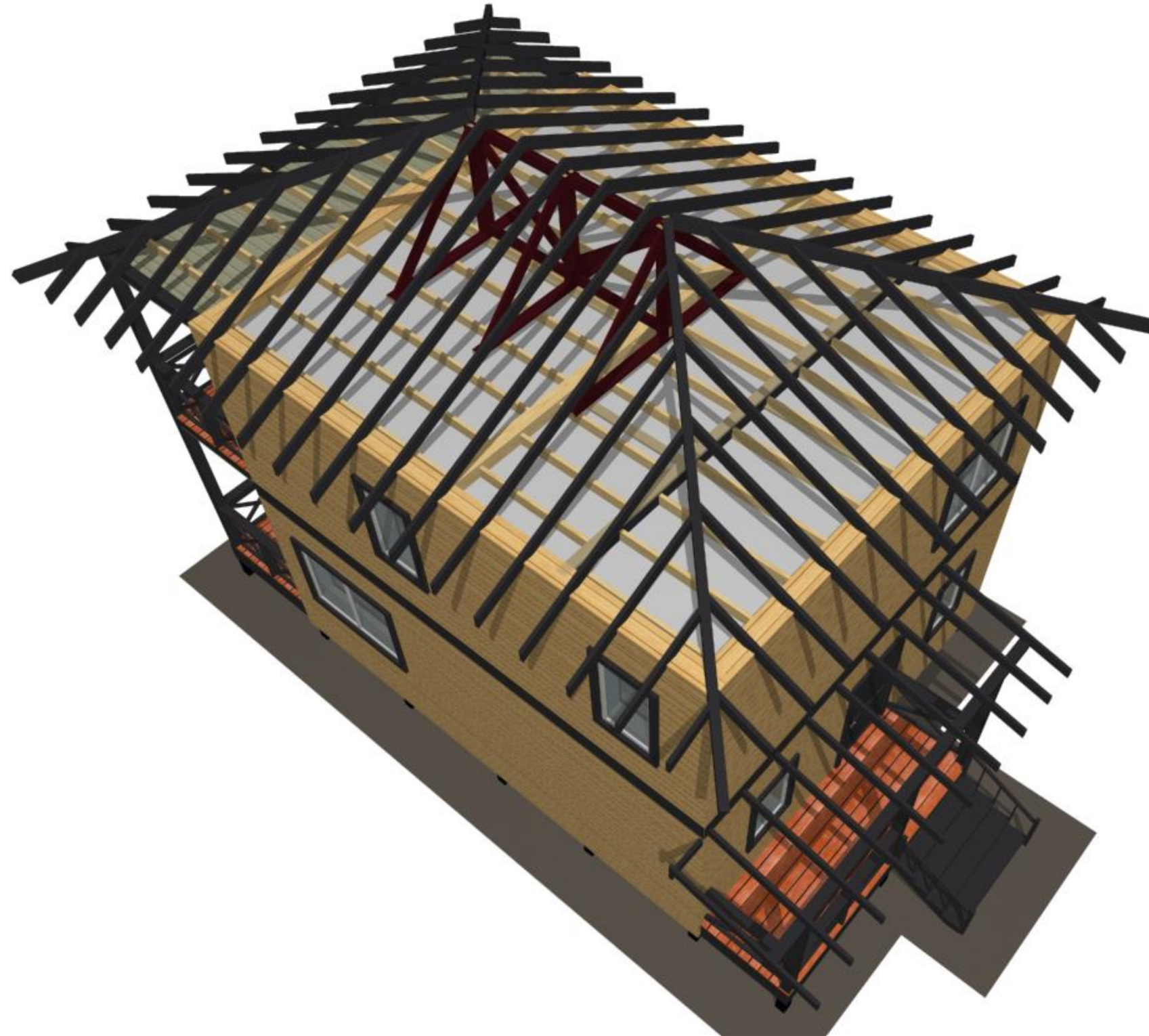
| | | | | | | | | | |
|------------|----------|------|--------|---------|------|---------------------------------------|-------------|------|--------|
| | | | | | | - АР | | | |
| | | | | | | | | | |
| | | | | Изм. | Кол. | | | | |
| Изм. | Кол. уч. | Лист | № док. | Подпись | Дата | | | | |
| Разработал | | | | | | Дом Николов Посад 112 Ю 26.02.2021 | Стадия | Лист | Листов |
| | | | | | | | | 27 | |
| | | | | | | План балок на отм. +5,700 М 1 : 75 | Иркутск Дом | | |

План кровли

Всего по скатам:
S = 117,566



| | | | | | | | | | |
|-------------------------|----------|------|--------|---------|------|------------------------------------|------|--------|--|
| | | | | | | - AP | | | |
| | | | | | | | | | |
| | | | | | | Изм. | Кол. | | |
| Изм. | Кол. уч. | Лист | № док. | Подпись | Дата | | | | |
| Разработал | | | | | | | | | |
| | | | | | | Дом Николов Посад 112 Ю 26.02.2021 | | | |
| | | | | | | Стадия | Лист | Листов | |
| | | | | | | 28 | | | |
| План кровли М 1 : 75 | | | | | | Иркутск Дом | | | |

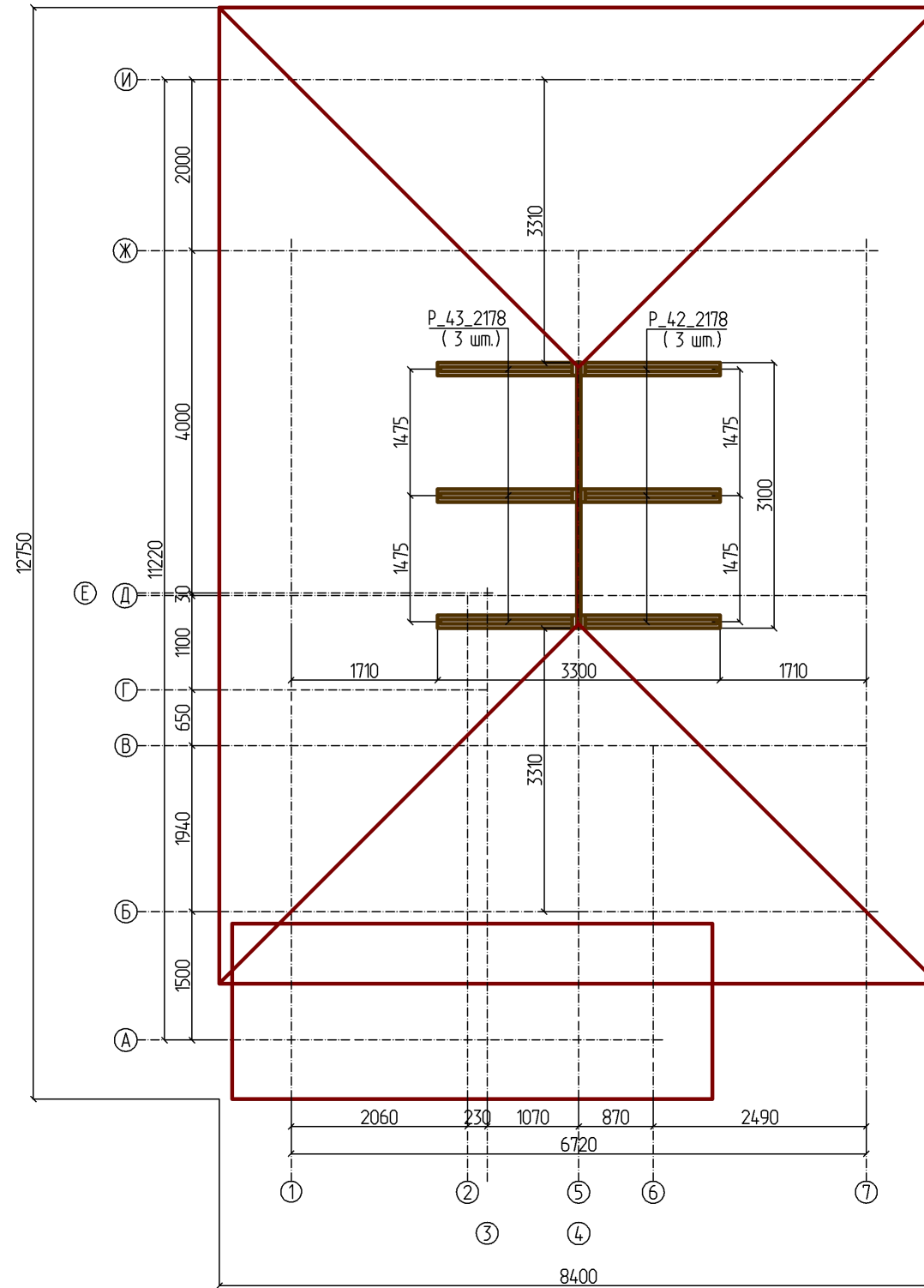


Примечание:

1. При монтаже стропильной системы согласовать отверстия под дымоходы и вентиляционные трубы, если таковые имеются.

| | | | | | | | | | |
|------------|----------|------|--------|---------|------|------------------------------------|-------------|------|--------|
| | | | | | | - АС | | | |
| | | | | | | | | | |
| | | | | Изм. | Кол. | | | | |
| Изм. | Кол. уч. | Лист | № док. | Подпись | Дата | | | | |
| Разработал | | | | | | Дом Николов Посад 112 Ю 26.02.2021 | Стадия | Лист | Листов |
| | | | | | | | | 30 | |
| | | | | | | Вид 8 | Иркутск Дом | | |
| | | | | | | | | | |
| | | | | | | | | | |

План подстропильной конструкции

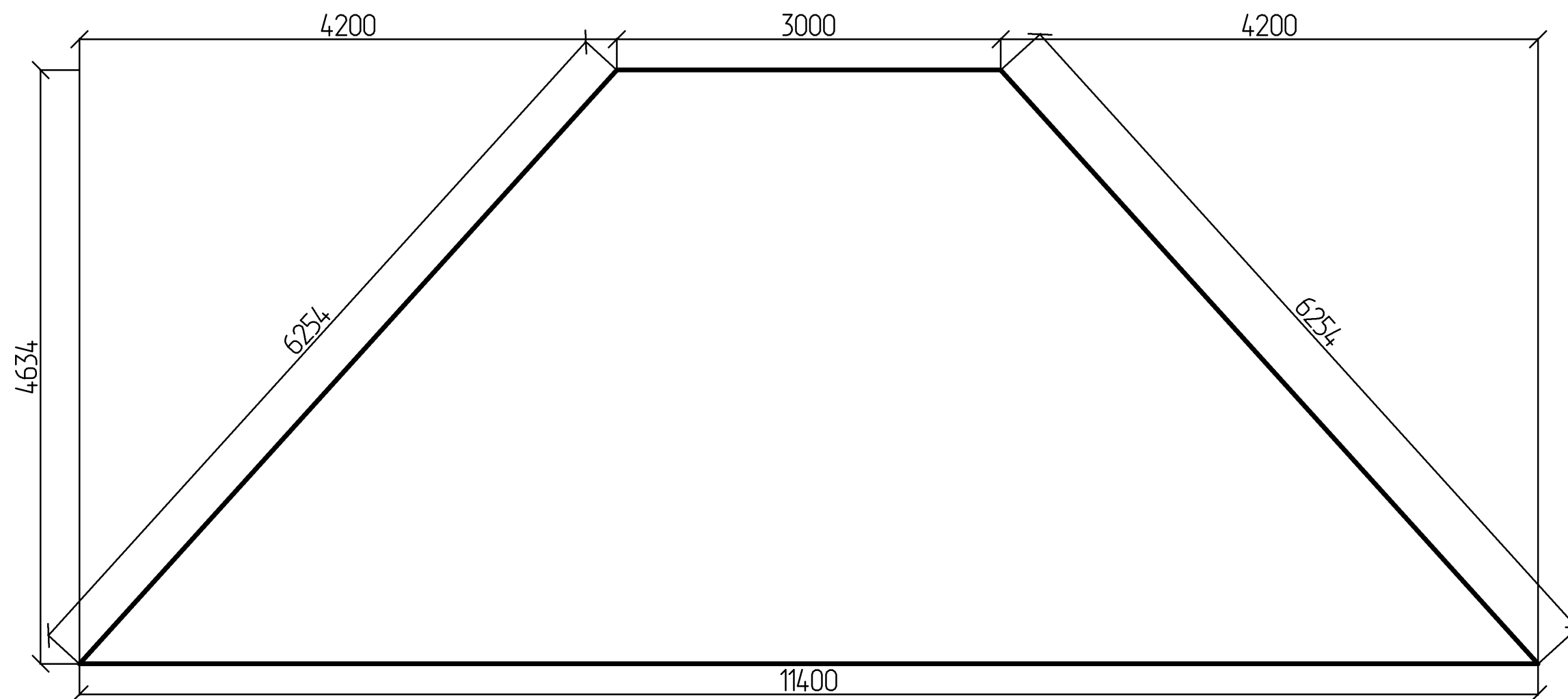


| | | | | | | | | | |
|------------|----------|------|--------|---------|------|---|------|--------|--|
| | | | | | | - АР | | | |
| | | | | | | | | | |
| | | | | | | Изм. | Кол. | | |
| Изм. | Кол. уч. | Лист | № док. | Подпись | Дата | | | | |
| Разработал | | | | | | | | | |
| | | | | | | Дом Николов Посад 112 Ю 26.02.2021 | | | |
| | | | | | | Стадия | Лист | Листов | |
| | | | | | | 31 | | | |
| | | | | | | Иркутск Дом | | | |
| | | | | | | План подстропильной конструкции М 1 : 75 | | | |



| | | | | | | | | | |
|------------|----------|------|--------|---------|------|------------------------------------|-------------|------|--------|
| | | | | | | - АС | | | |
| | | | | | | | | | |
| | | | | Изм. | Кол. | | | | |
| Изм. | Кол. уч. | Лист | № док. | Подпись | Дата | | | | |
| Разработал | | | | | | Дом Николов Посад 112 Ю 26.02.2021 | Стадия | Лист | Листов |
| | | | | | | | 32 | | |
| | | | | | | Вид 14 | Иркутск Дом | | |
| | | | | | | | | | |
| | | | | | | | | | |

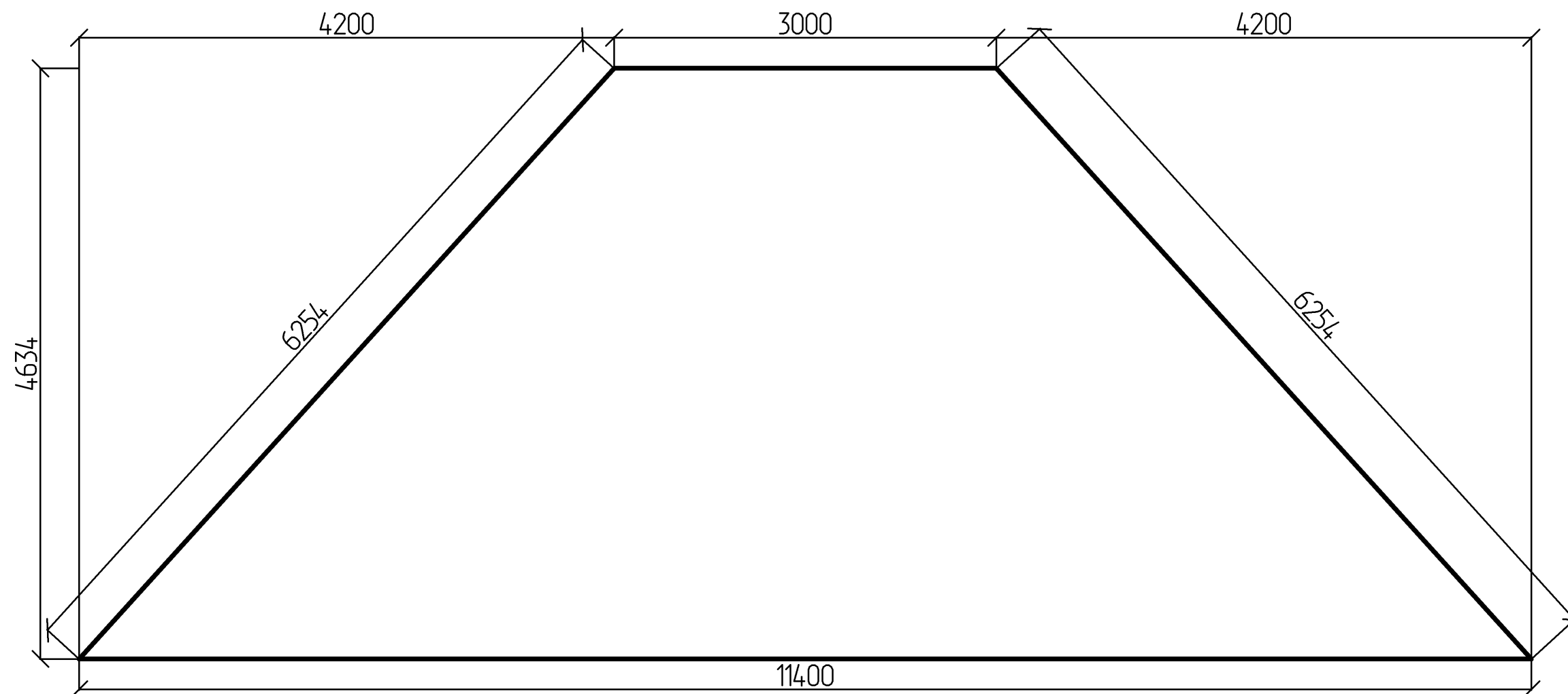
Развертка ската № 1



S = 33.366
P = 26.909

| | | | | | | | | | |
|------------|----------|------|--------|---------|------|------------------------------------|-------------|------|--------|
| | | | | | | - АС | | | |
| | | | | | | | | | |
| | | | | | Изм. | Кол. | | | |
| Изм. | Кол. уч. | Лист | № док. | Подпись | Дата | | | | |
| Разработал | | | | | | | | | |
| | | | | | | Дом Николов Посад 112 Ю 26.02.2021 | Стадия | Лист | Листов |
| | | | | | | | | 33 | |
| | | | | | | Развертка ската № 1 | Иркутск Дом | | |
| | | | | | | М 1 : 40 | | | |

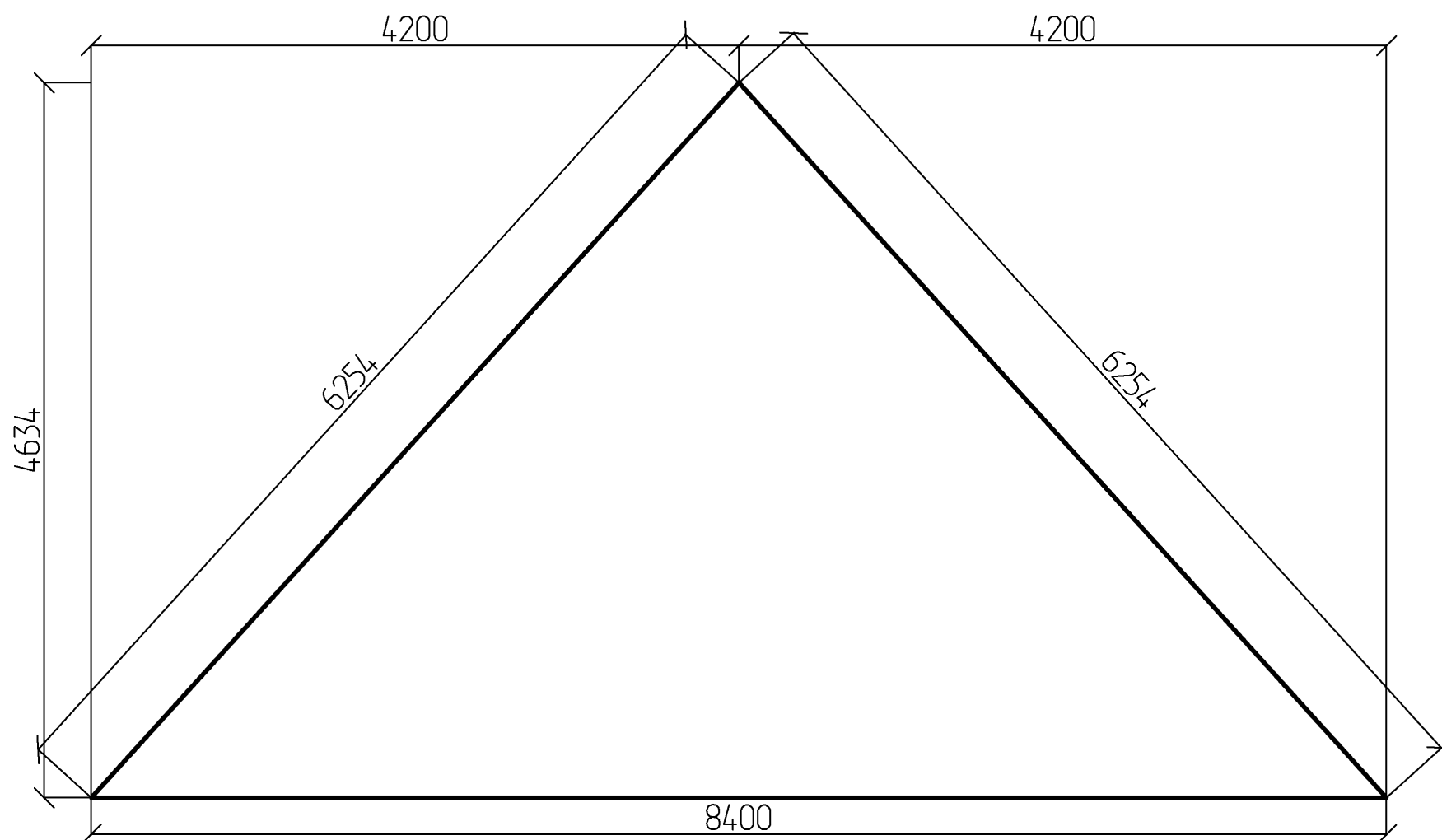
Развертка ската № 2



S = 33.366
P = 26.909

| | | | | | | | | | |
|------------|----------|------|--------|---------|------|------------------------------------|-------------|------|--------|
| | | | | | | - АС | | | |
| | | | | | | | | | |
| | | | | | Изм. | Кол. | | | |
| Изм. | Кол. уч. | Лист | № док. | Подпись | Дата | | | | |
| Разработал | | | | | | | | | |
| | | | | | | Дом Николов Посад 112 Ю 26.02.2021 | Стадия | Лист | Листов |
| | | | | | | | | 34 | |
| | | | | | | Развертка ската № 2 | Иркутск Дом | | |
| | | | | | | М 1 : 40 | | | |

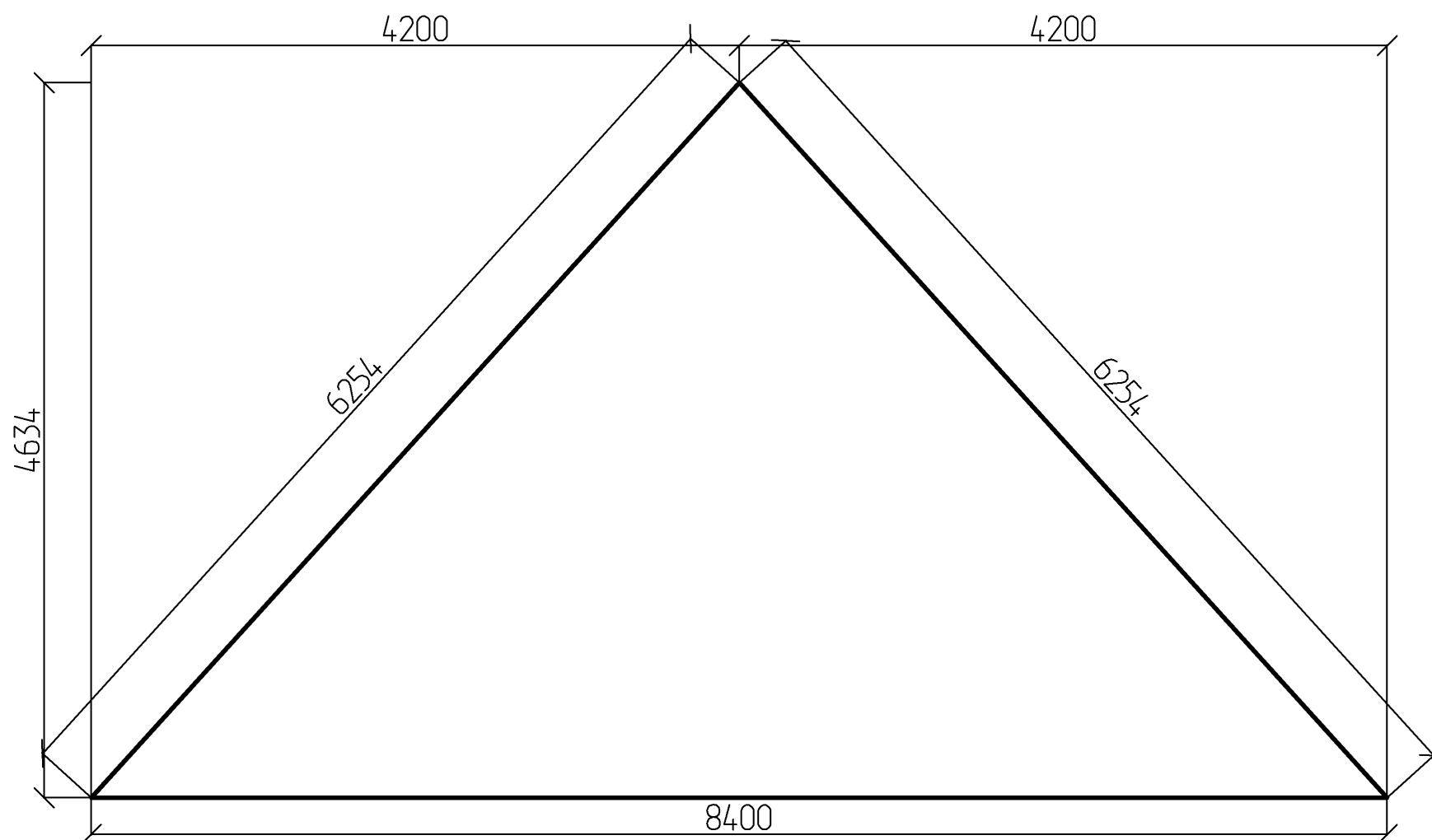
Развертка ската № 3



S = 19.464
P = 20.909

| | | | | | | | | | |
|------------|----------|------|--------|---------|------|------------------------------------|-------------|------|--------|
| | | | | | | - АС | | | |
| | | | | | | | | | |
| | | | | Изм. | Кол. | | | | |
| Изм. | Кол. уч. | Лист | № док. | Подпись | Дата | | | | |
| Разработал | | | | | | | | | |
| | | | | | | Дом Николов Посад 112 Ю 26.02.2021 | Стадия | Лист | Листов |
| | | | | | | | | 35 | |
| | | | | | | Развертка ската № 3 | Иркутск Дом | | |
| | | | | | | М 1 : 40 | | | |

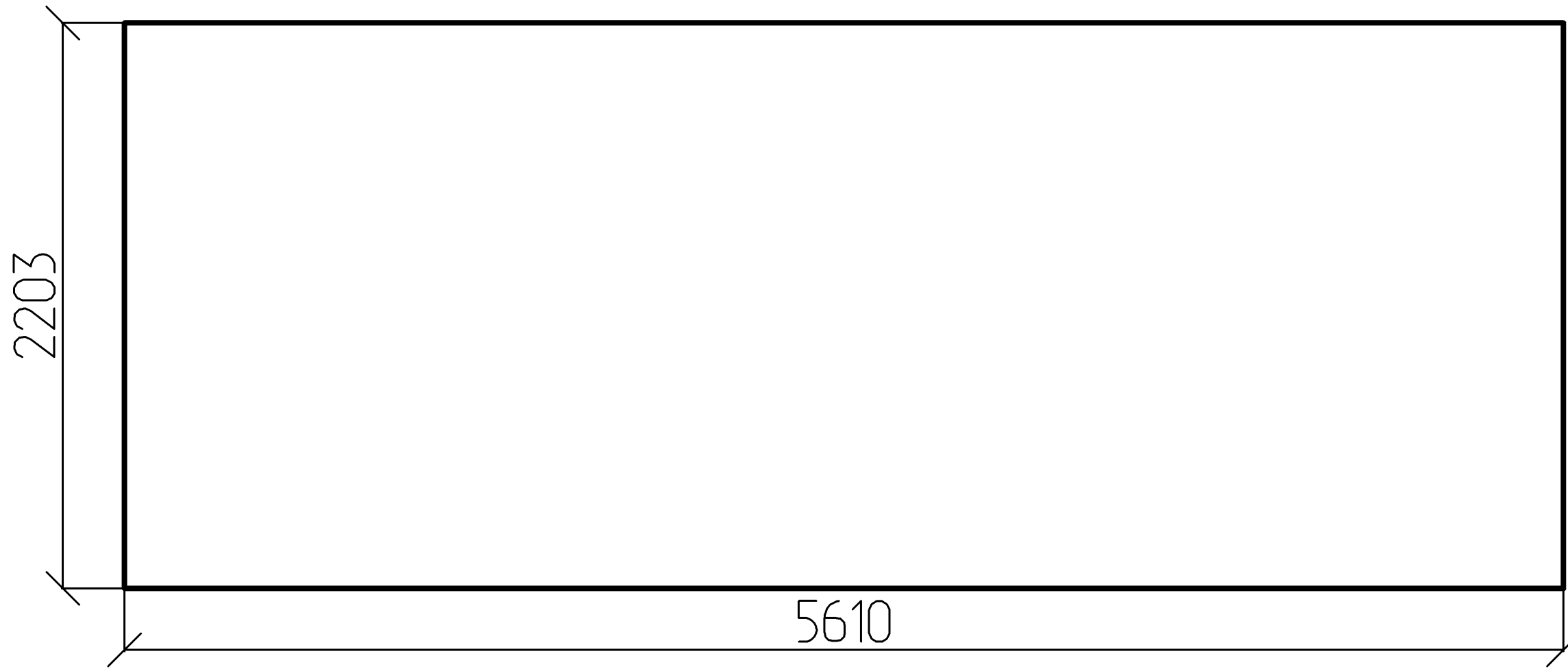
Развертка ската № 4



S = 19.464
P = 20.909

| | | | | | | | | |
|------------|----------|------|--------|---------|------|------------------------------------|-------------|--------|
| | | | | | | - АС | | |
| | | | | | | | | |
| | | | | | Изм. | Кол. | | |
| Изм. | Кол. уч. | Лист | № док. | Подпись | Дата | | | |
| Разработал | | | | | | | | |
| | | | | | | Дом Николов Посад 112 Ю 26.02.2021 | Стадия | Лист |
| | | | | | | | | Листов |
| | | | | | | | 36 | |
| | | | | | | Развертка ската № 4 | Иркутск Дом | |
| | | | | | | М 1 : 40 | | |

Развертка ската № 21

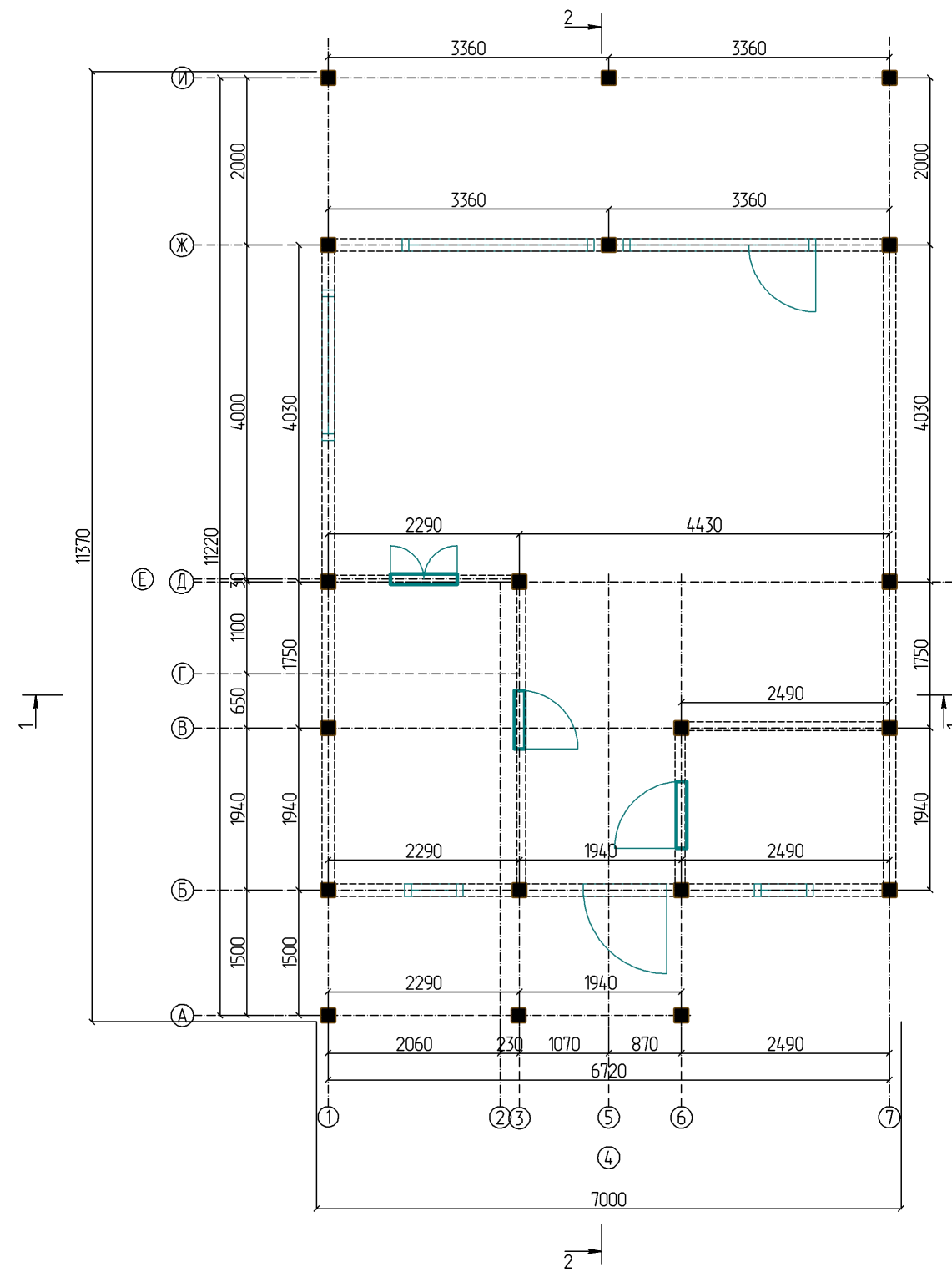


$$S = 12.357$$

$$P = 15.625$$

| | | | | | | | | | |
|------------|----------|------|--------|---------|------|------------------------------------|-------------|------|--------|
| | | | | | | - АС | | | |
| | | | | | | | | | |
| | | | | Изм. | Кол. | | | | |
| Изм. | Кол. уч. | Лист | № док. | Подпись | Дата | | | | |
| Разработал | | | | | | Дом Николов Посад 112 Ю 26.02.2021 | Стадия | Лист | Листов |
| | | | | | | | | 37 | |
| | | | | | | Развертка ската № 21 М 1 : 20 | Иркутск Дом | | |
| | | | | | | | | | |

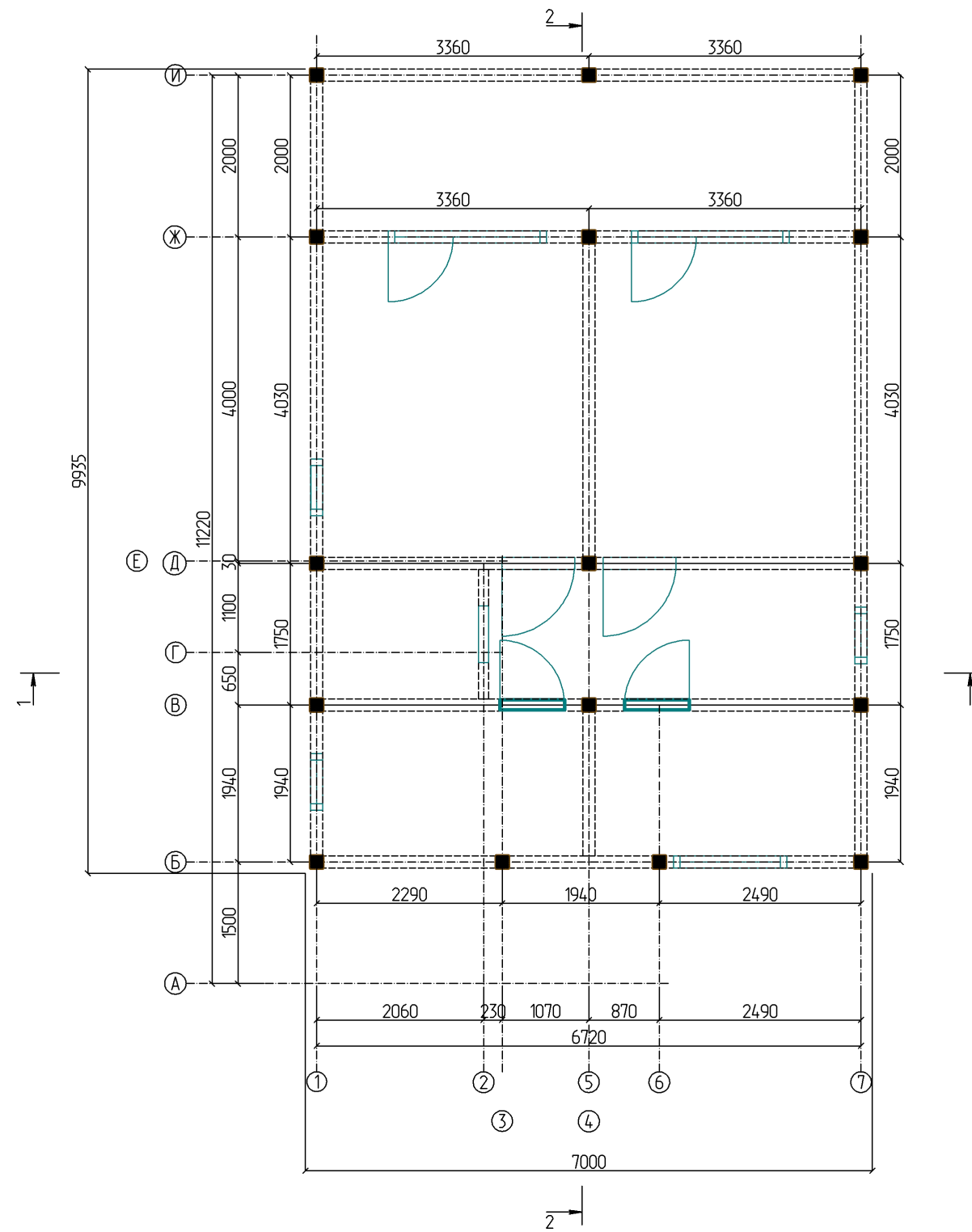
План стоек основного каркаса 1 этажа



Примечание:
1. Основной каркас дома выполнены в бресе 150x150 мм.

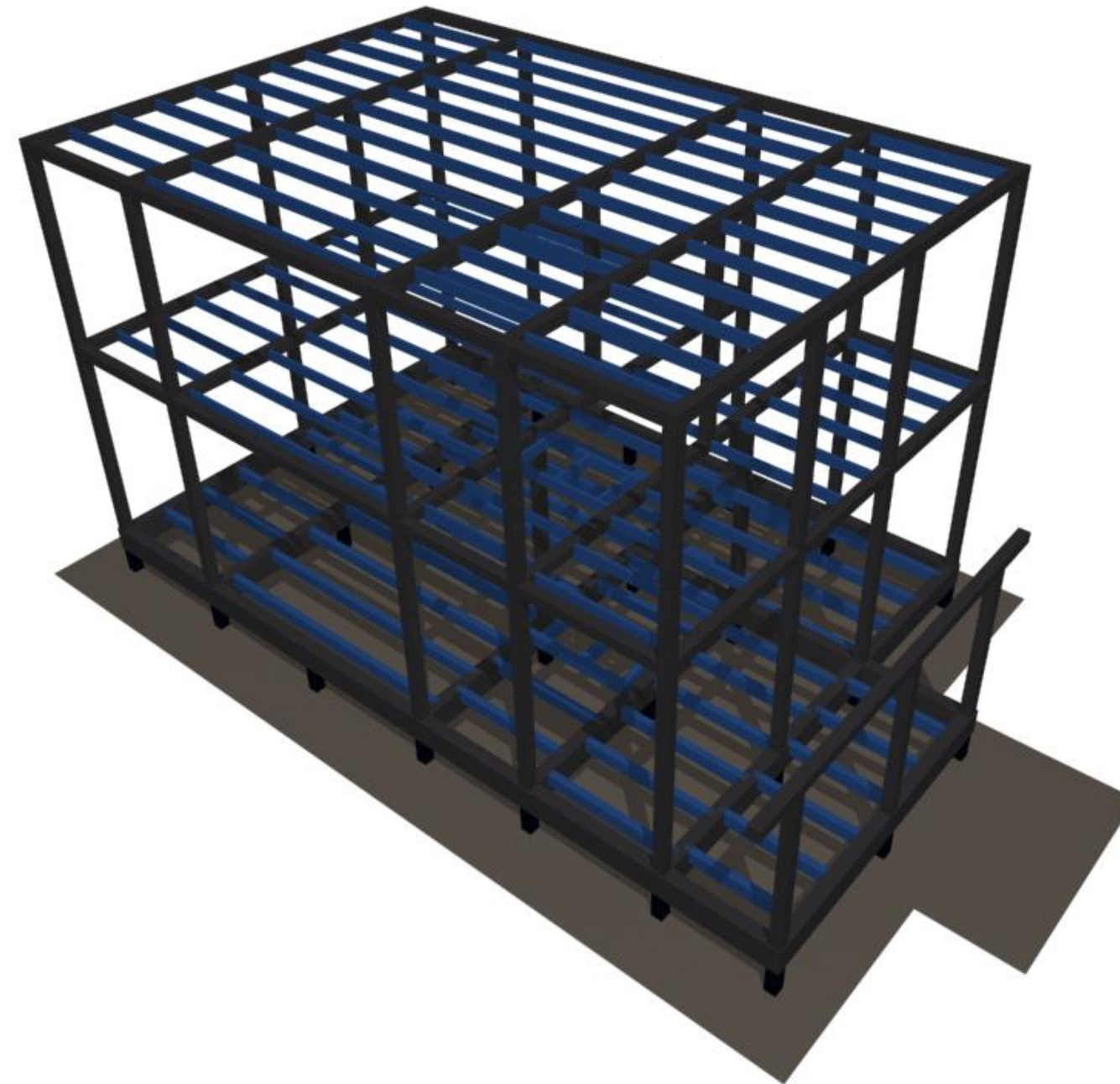
| | | | | | | | | | |
|------------|----------|------|--------|---------|------|------------------------------------|-------------|------|--------|
| | | | | | | - АР | | | |
| | | | | | | | | | |
| | | | | Изм. | Кол. | | | | |
| Изм. | Кол. уч. | Лист | № док. | Подпись | Дата | | | | |
| Разработал | | | | | | | | | |
| | | | | | | Дом Николов Посад 112 Ю 26.02.2021 | Стадия | Лист | Листов |
| | | | | | | | | 38 | |
| | | | | | | План стоек основного каркаса 1 эт | Иркутск Дом | | |
| | | | | | | М 1 : 75 | | | |

План стоек основного каркаса 2 этажа



Примечание:
1. Основной каркас дома выполнены в бресе 150x150 мм.

| | | | | | | | | | |
|------------|----------|------|--------|---------|------|---|-------------|------|--------|
| | | | | | | - АР | | | |
| | | | | | | | | | |
| | | | | Изм. | Кол. | | | | |
| Изм. | Кол. уч. | Лист | № док. | Подпись | Дата | | | | |
| Разработал | | | | | | Дом Николов Посад 112 Ю 26.02.2021 | Стадия | Лист | Листов |
| | | | | | | | | 39 | |
| | | | | | | План стоек основного каркаса 2 эт М 1 : 75 | Иркутск Дом | | |

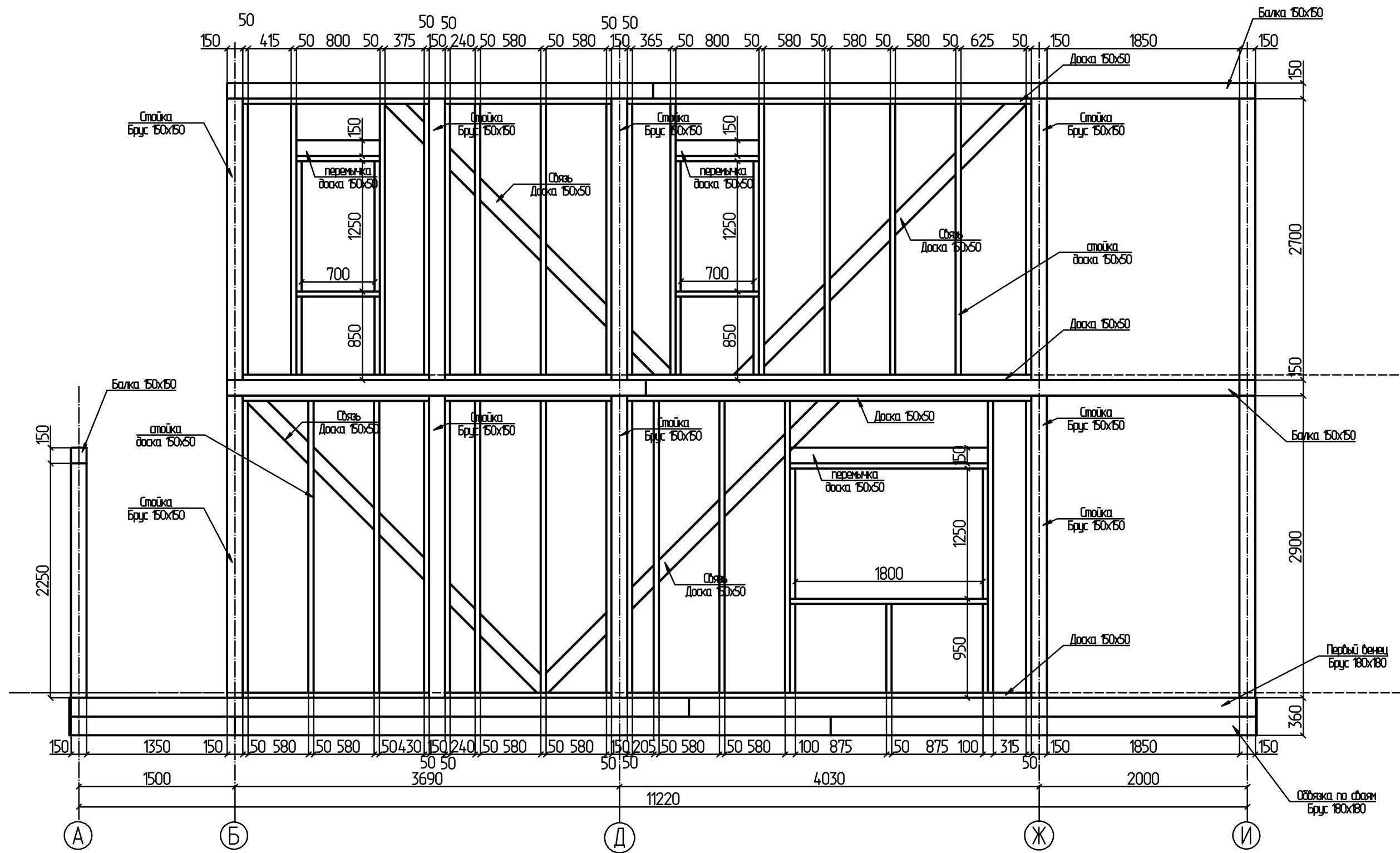


| | | | | | | | | | |
|------------|----------|------|--------|---------|------|------------------------------------|-------------|------|--------|
| | | | | | | - АС | | | |
| | | | | | | | | | |
| | | | | Изм. | Кол. | | | | |
| Изм. | Кол. уч. | Лист | № док. | Подпись | Дата | | | | |
| Разработал | | | | | | Дом Николов Посад 112 Ю 26.02.2021 | Стадия | Лист | Листов |
| | | | | | | | | 44 | |
| | | | | | | Каркас 5 | Иркутск Дом | | |
| | | | | | | | | | |



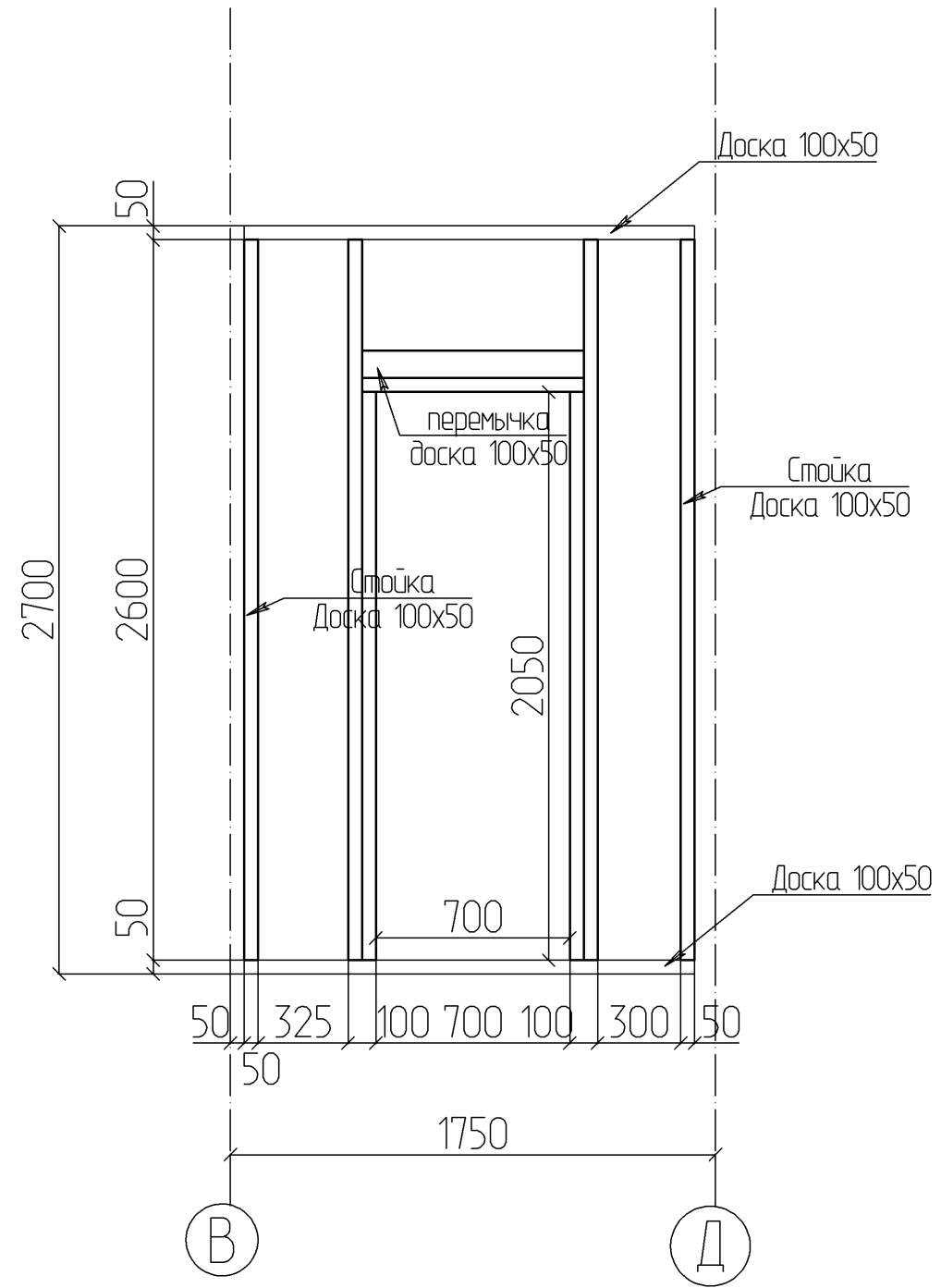
| | | | | | | | | | |
|------------|----------|------|--------|---------|------|------------------------------------|-------------|------|--------|
| | | | | | | - АС | | | |
| | | | | | | | | | |
| | | | | Изм. | Кол. | | | | |
| Изм. | Кол. уч. | Лист | № док. | Подпись | Дата | | | | |
| Разработал | | | | | | Дом Николов Посад 112 Ю 26.02.2021 | Стадия | Лист | Листов |
| | | | | | | | | 45 | |
| | | | | | | Каркас 6 | Иркутск Дом | | |
| | | | | | | | | | |

Развертка стены по оси 1



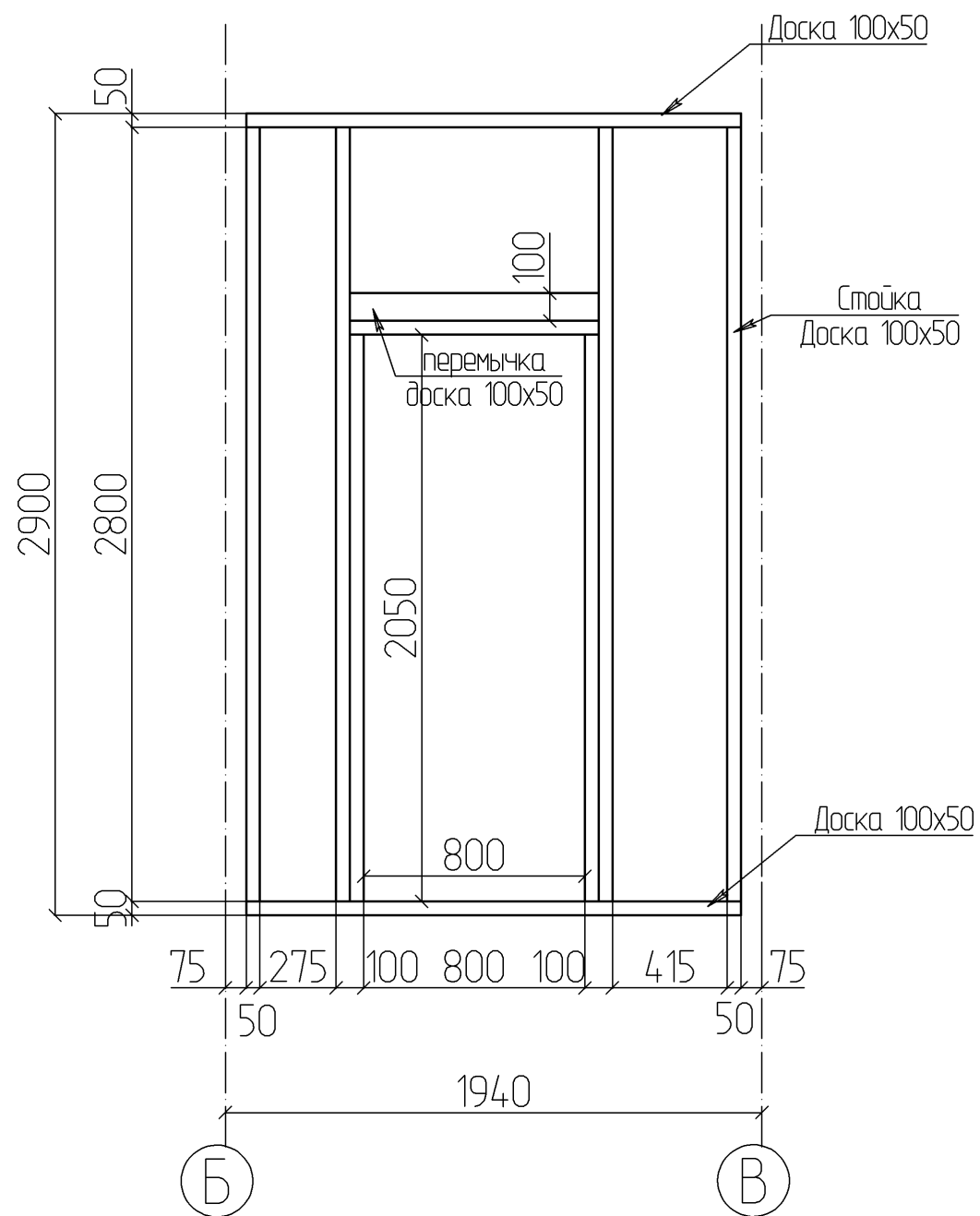
| | | | | | | | | | |
|--------------------------|----------|------|--------|---------|------|------------------------------------|------|--------|--|
| | | | | | | - АС | | | |
| | | | | | | | | | |
| | | | | | | Изм. | Кол. | | |
| Изм. | Кол. уч. | Лист | № док. | Подпись | Дата | | | | |
| Разработал | | | | | | | | | |
| | | | | | | Дом Николов Посад 112 Ю 26.02.2021 | | | |
| | | | | | | Стадия | Лист | Листов | |
| | | | | | | 46 | | | |
| Развертка стены по оси 1 | | | | | | Иркутск Дом | | | |
| М 1 : 40 | | | | | | | | | |

Развертка стены по оси 2



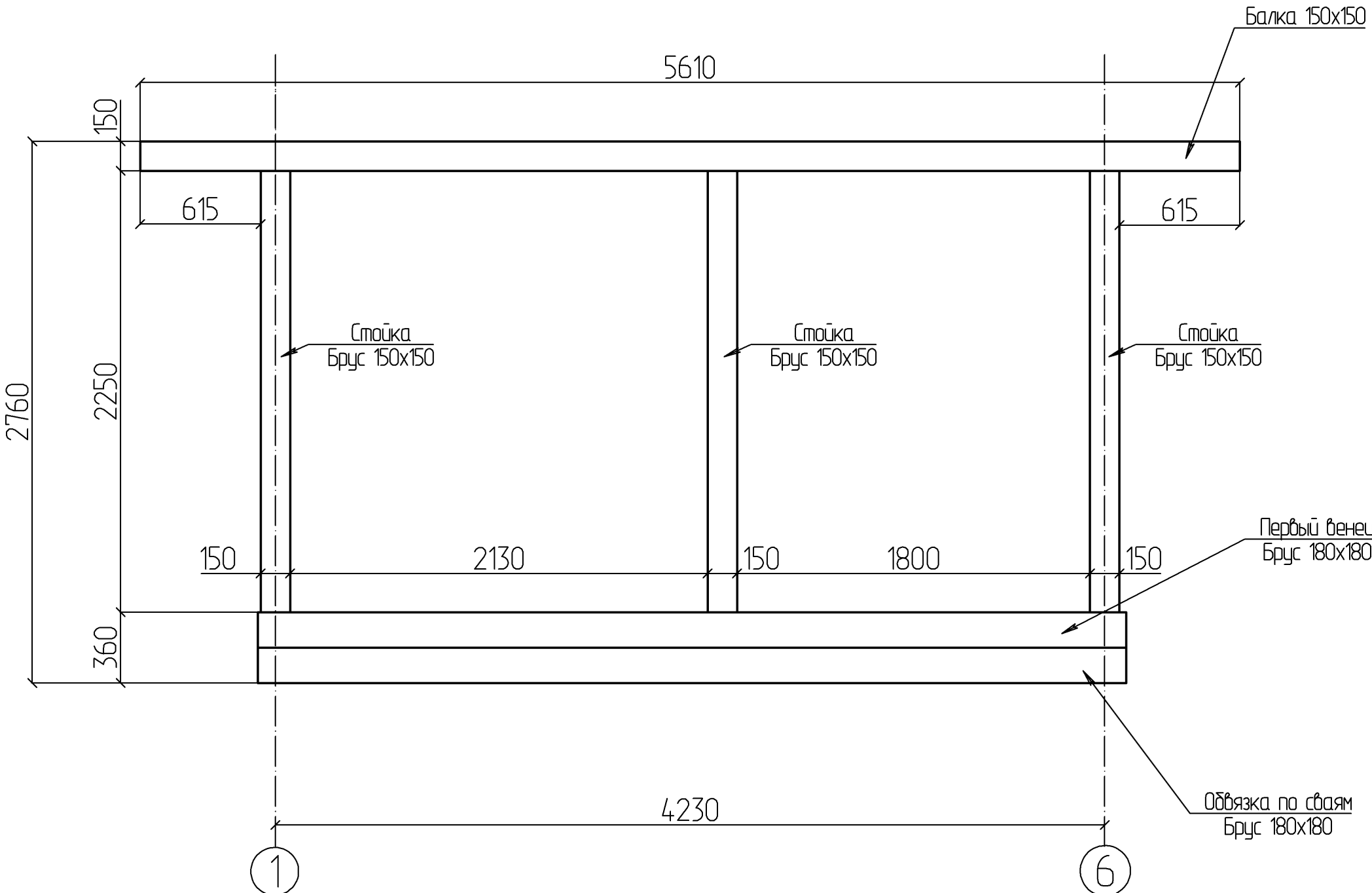
| | | | | | | | | | |
|------------|----------|------|--------|---------|------|------------------------------------|-------------|------|--------|
| | | | | | | - АС | | | |
| | | | | | | | | | |
| | | | | Изм. | Кол. | | | | |
| Изм. | Кол. уч. | Лист | № док. | Подпись | Дата | | | | |
| Разработал | | | | | | | Стадия | Лист | Листов |
| | | | | | | Дом Николов Посад 112 Ю 26.02.2021 | | 47 | |
| | | | | | | Развертка стены по оси 2 | Иркутск Дом | | |
| | | | | | | М 1 : 25 | | | |

Развертка стены по оси 6



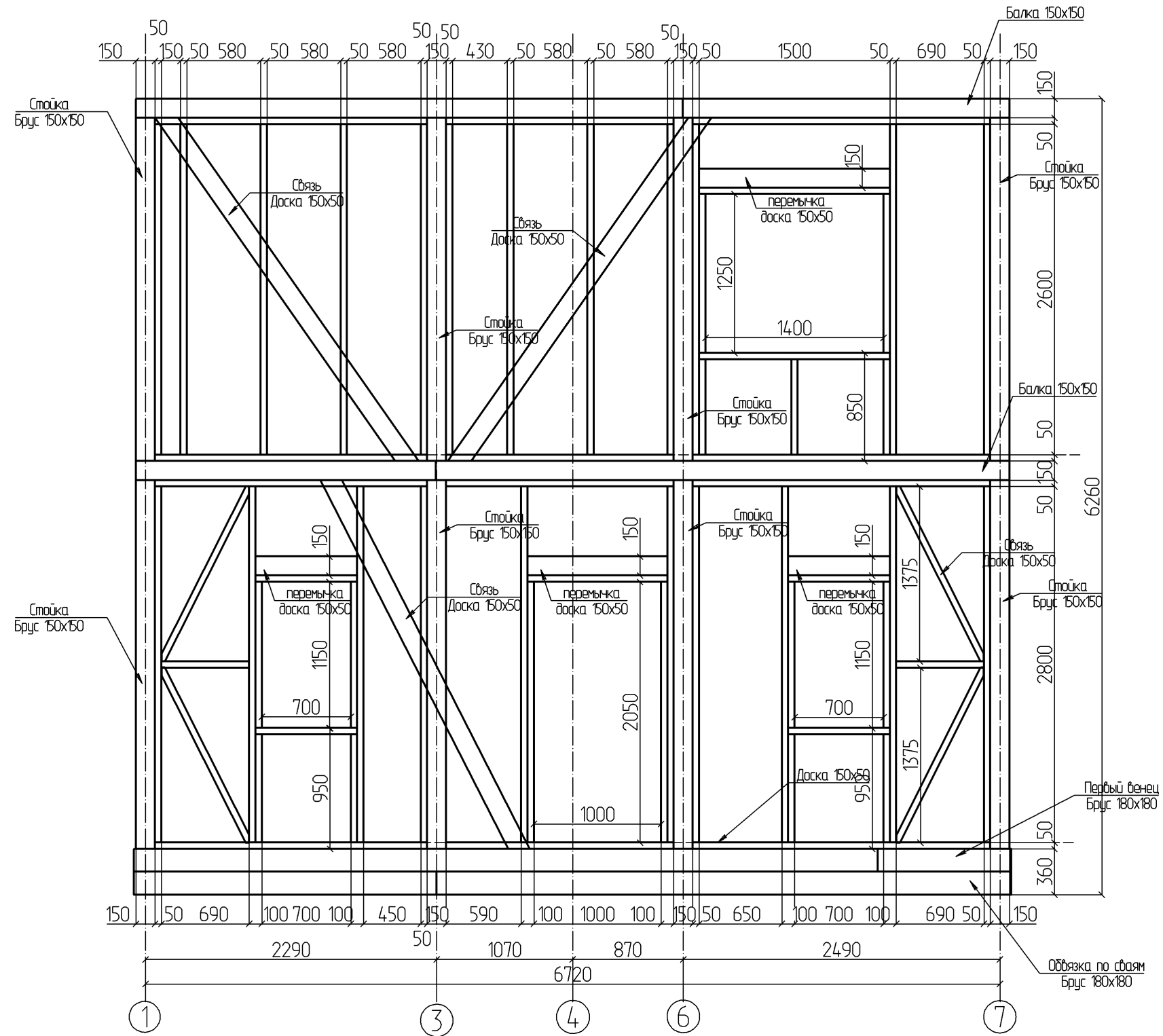
| | | | | | | | | | |
|------------|----------|------|--------|---------|------|------------------------------------|-------------|------|--------|
| | | | | | | - АС | | | |
| | | | | | | | | | |
| | | | | Изм. | Кол. | | | | |
| Изм. | Кол. уч. | Лист | № док. | Подпись | Дата | | | | |
| Разработал | | | | | | | Стадия | Лист | Листов |
| | | | | | | Дом Николов Посад 112 Ю 26.02.2021 | | 50 | |
| | | | | | | Развертка стены по оси 6 | Иркутск Дом | | |
| | | | | | | М 1 : 25 | | | |

Развертка стены по оси А



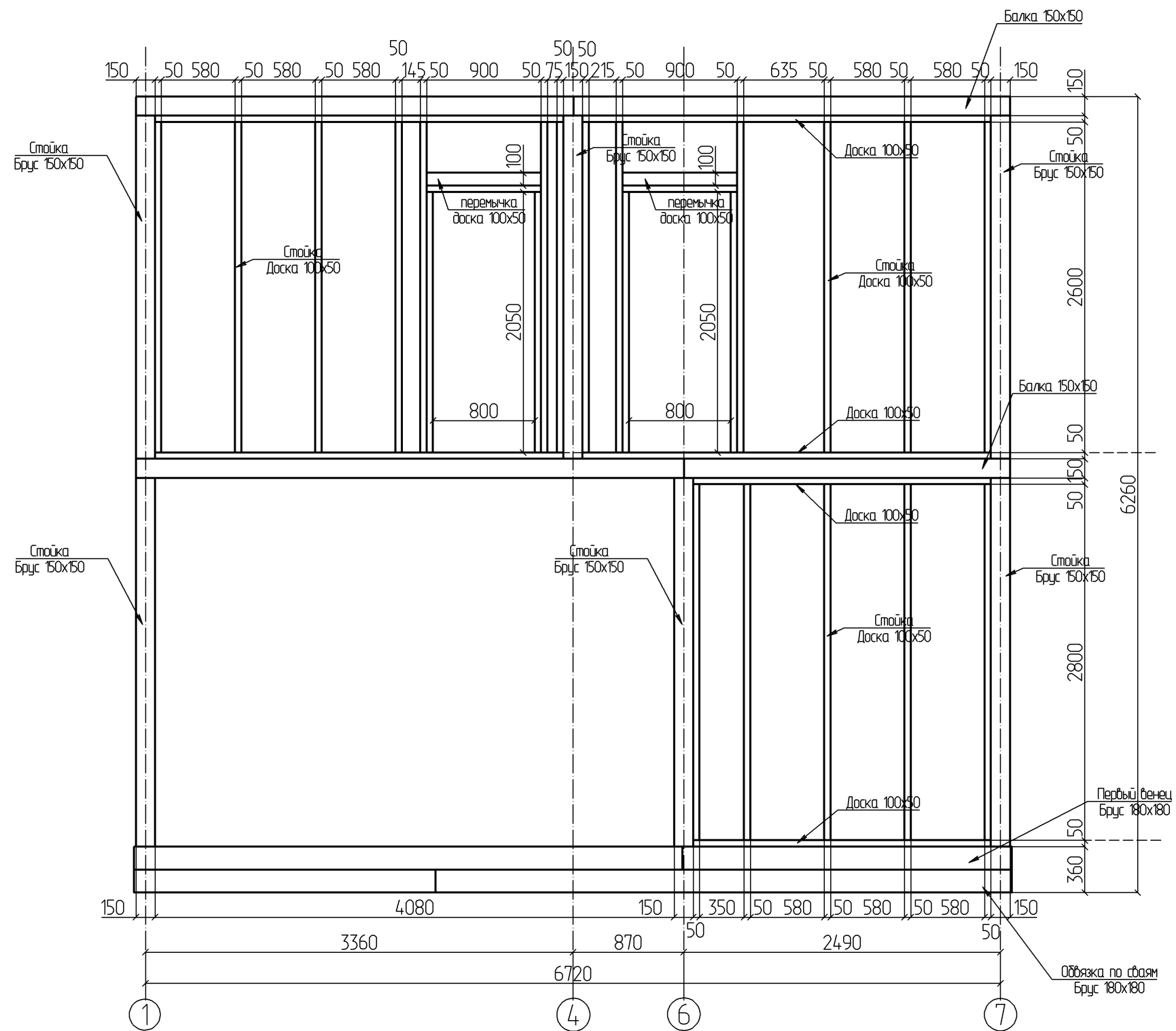
| | | | | | | | | | | |
|------------|----------|------|--------|---------|------|------------------------------------|--|-------------|------|--------|
| | | | | | | - АС | | | | |
| | | | | | | | | | | |
| | | | | Изм. | Кол. | | | | | |
| Изм. | Кол. уч. | Лист | № док. | Подпись | Дата | | | | | |
| Разработал | | | | | | Дом Николов Посад 112 Ю 26.02.2021 | | Стадия | Лист | Листов |
| | | | | | | | | | 52 | |
| | | | | | | Развертка стены по оси А | | Иркутск Дом | | |
| | | | | | | М 1 : 25 | | | | |

Развертка стены по оси Б



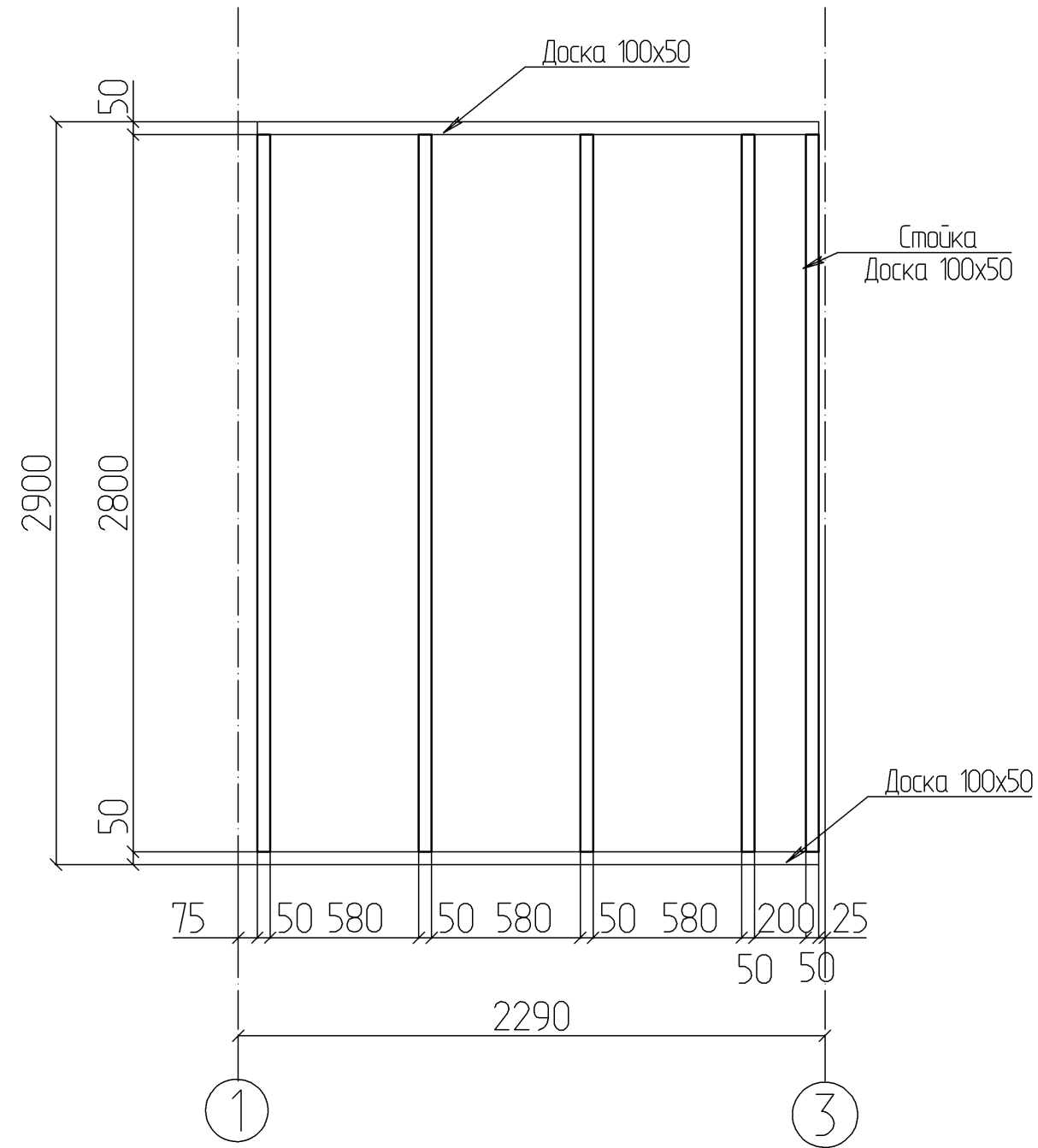
| | | | | | | | | | |
|--------------------------|----------|------|--------|---------|------|------------------------------------|------|--------|--|
| | | | | | | - АС | | | |
| | | | | | | | | | |
| | | | | | | Изм. | Кол. | | |
| Изм. | Кол. уч. | Лист | № док. | Подпись | Дата | | | | |
| Разработал | | | | | | | | | |
| | | | | | | Дом Николов Посад 112 Ю 26.02.2021 | | | |
| | | | | | | Стадия | Лист | Листов | |
| | | | | | | 53 | | | |
| Развертка стены по оси Б | | | | | | Иркутск Дом | | | |
| М 1 : 40 | | | | | | | | | |

Развертка стены по оси В



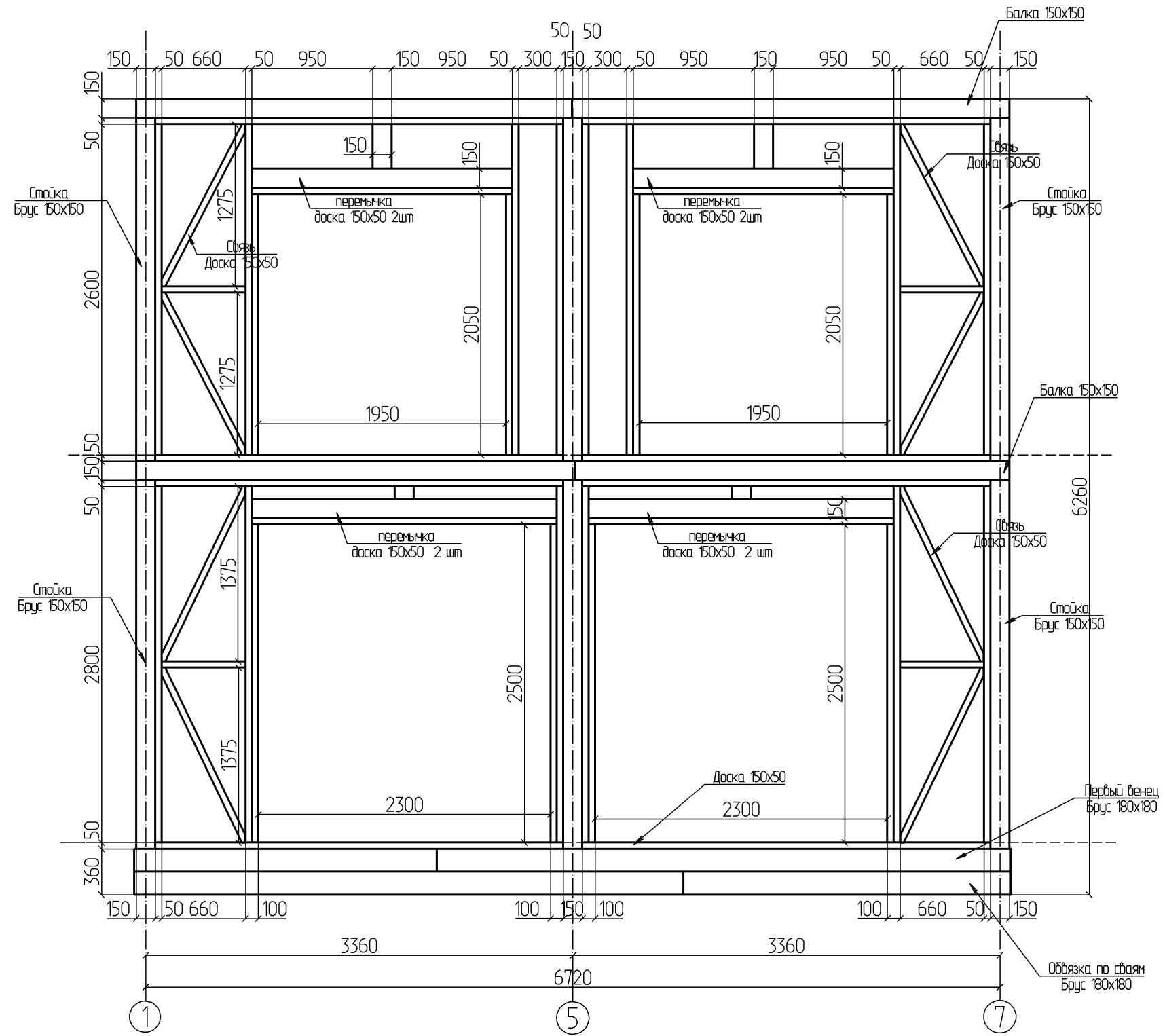
| | | | | | | | | | |
|------------|----------|------|--------|---------|------|------------------------------------|------|--------|--|
| | | | | | | - АС | | | |
| | | | | | | | | | |
| | | | | | | Изм. | Кол. | | |
| Изм. | Кол. уч. | Лист | № док. | Подпись | Дата | | | | |
| Разработал | | | | | | | | | |
| | | | | | | Дом Николов Посад 112 Ю 26.02.2021 | | | |
| | | | | | | Стадия | Лист | Листов | |
| | | | | | | 54 | | | |
| | | | | | | Развертка стены по оси В | | | |
| | | | | | | Иркутск Дом | | | |
| | | | | | | М 1 : 40 | | | |

Развертка стены по оси Г



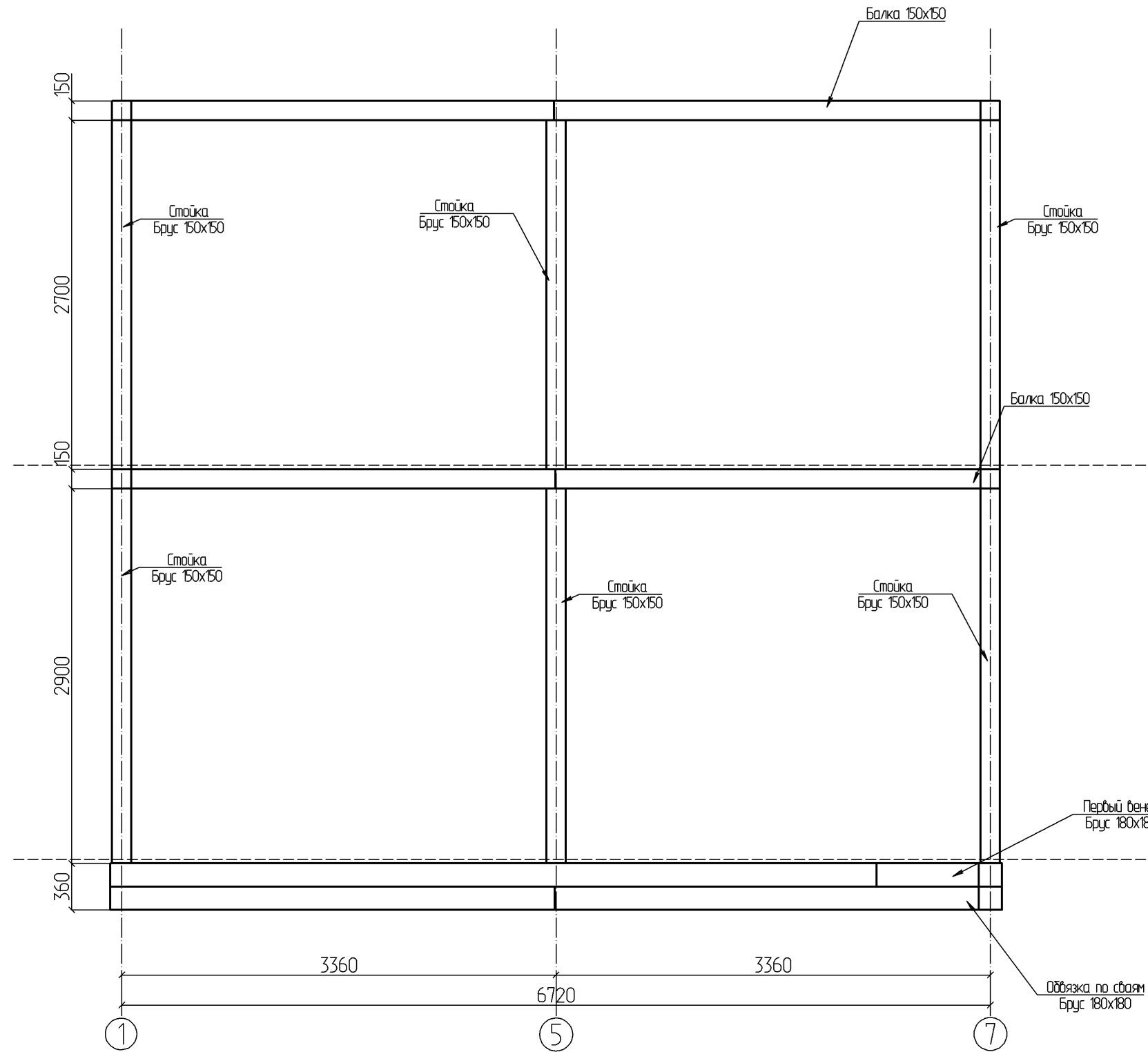
| | | | | | | | | | |
|------------|----------|------|--------|---------|------|------------------------------------|-------------|------|--------|
| | | | | | | - АС | | | |
| | | | | | | | | | |
| | | | | Изм. | Кол. | | | | |
| Изм. | Кол. уч. | Лист | № док. | Подпись | Дата | | | | |
| Разработал | | | | | | | | | |
| | | | | | | Дом Николов Посад 112 Ю 26.02.2021 | Стадия | Лист | Листов |
| | | | | | | | | 55 | |
| | | | | | | Развертка стены по оси Г | Иркутск Дом | | |
| | | | | | | М 1 : 25 | | | |

Развертка стены по оси Ж



| | | | | | | | | | |
|------------|----------|------|--------|---------|------|------------------------------------|------|--------|--|
| | | | | | | - АС | | | |
| | | | | | | | | | |
| | | | | | | Изм. | Кол. | | |
| Изм. | Кол. уч. | Лист | № док. | Подпись | Дата | | | | |
| Разработал | | | | | | | | | |
| | | | | | | Дом Николов Посад 112 Ю 26.02.2021 | | | |
| | | | | | | Стадия | Лист | Листов | |
| | | | | | | 57 | | | |
| | | | | | | Иркутск Дом | | | |
| | | | | | | Развертка стены по оси Ж | | | |
| | | | | | | М 1 : 40 | | | |

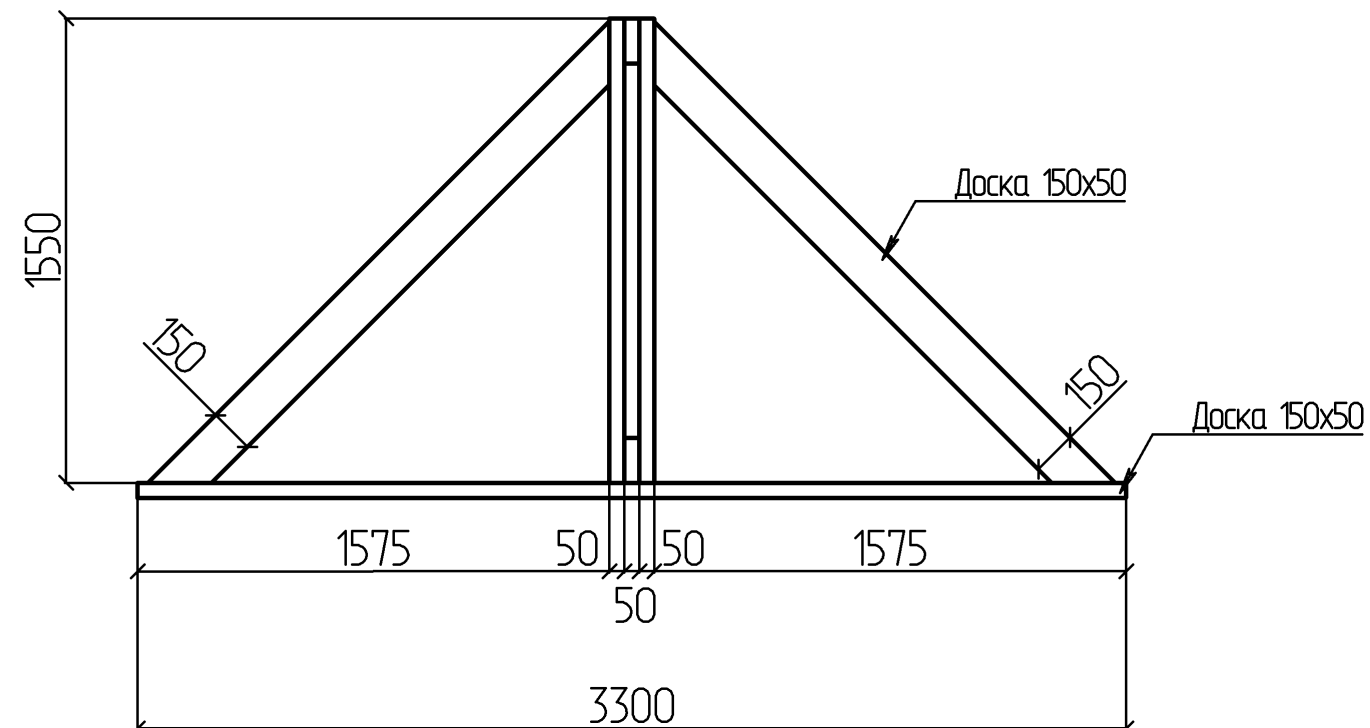
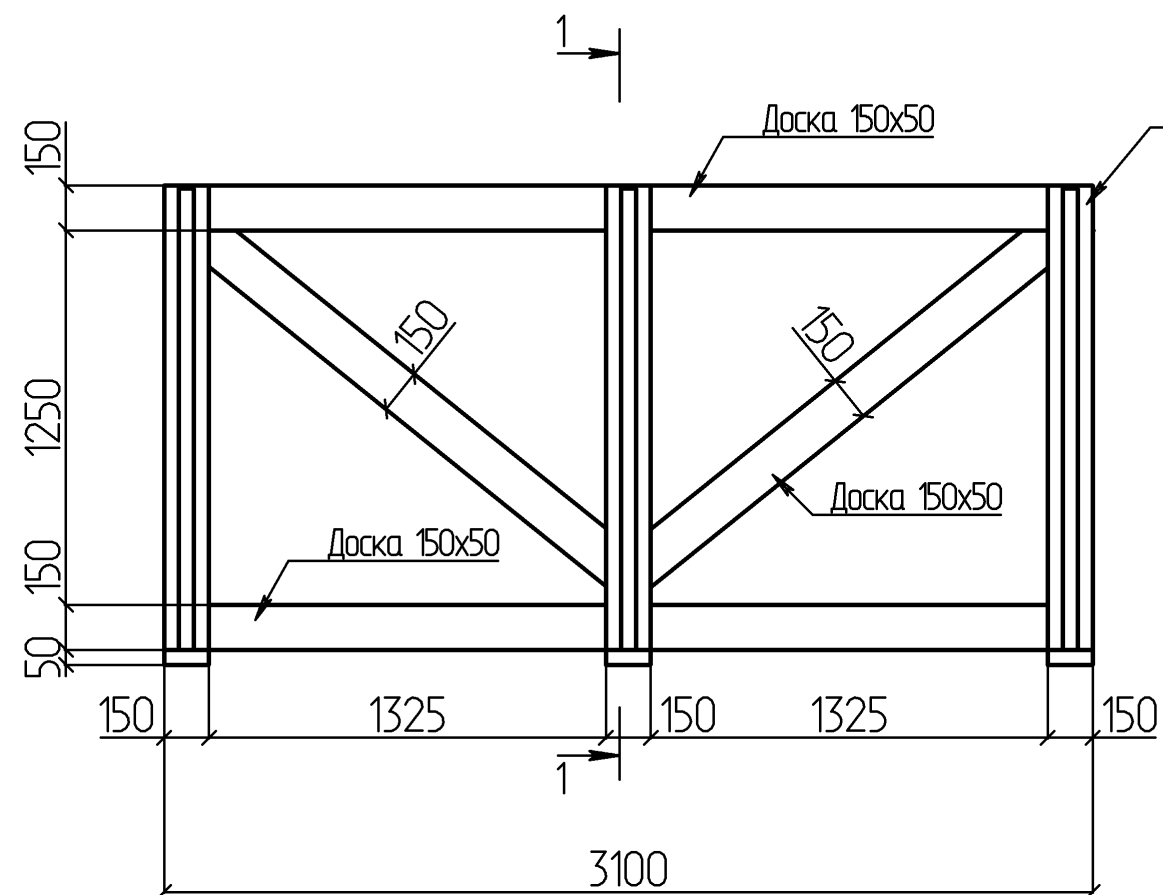
Развертка стены по оси И



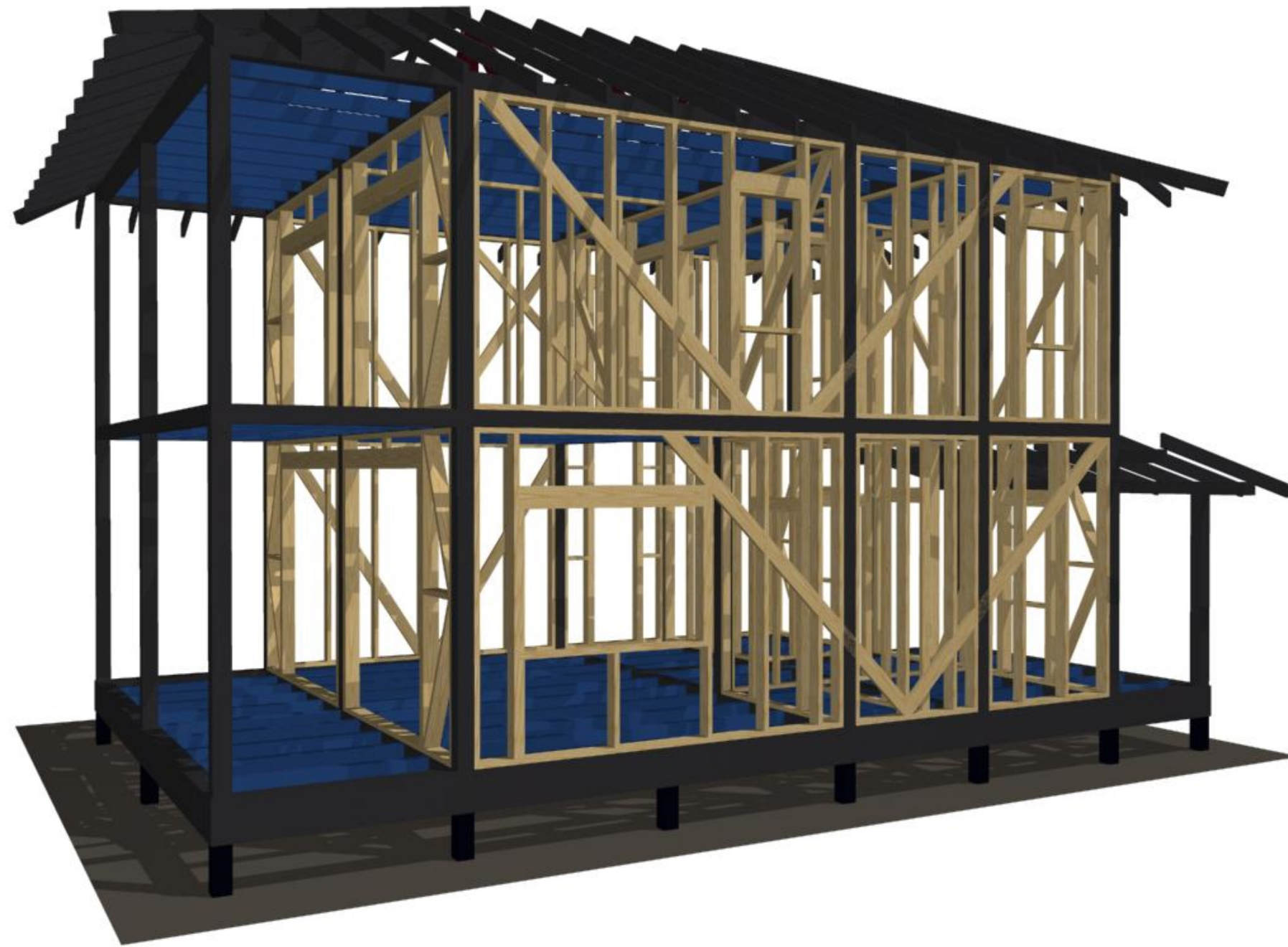
| | | | | | | | | | |
|--------------------------|----------|------|--------|---------|------|------------------------------------|------|--------|--|
| | | | | | | - АС | | | |
| | | | | | | | | | |
| | | | | | | Изм. | Кол. | | |
| Изм. | Кол. уч. | Лист | № док. | Подпись | Дата | | | | |
| Разработал | | | | | | | | | |
| | | | | | | Дом Николов Посад 112 Ю 26.02.2021 | | | |
| | | | | | | Стадия | Лист | Листов | |
| | | | | | | 58 | | | |
| Развертка стены по оси И | | | | | | Иркутск Дом | | | |
| М 1 : 40 | | | | | | | | | |

Подстропильная конструкция

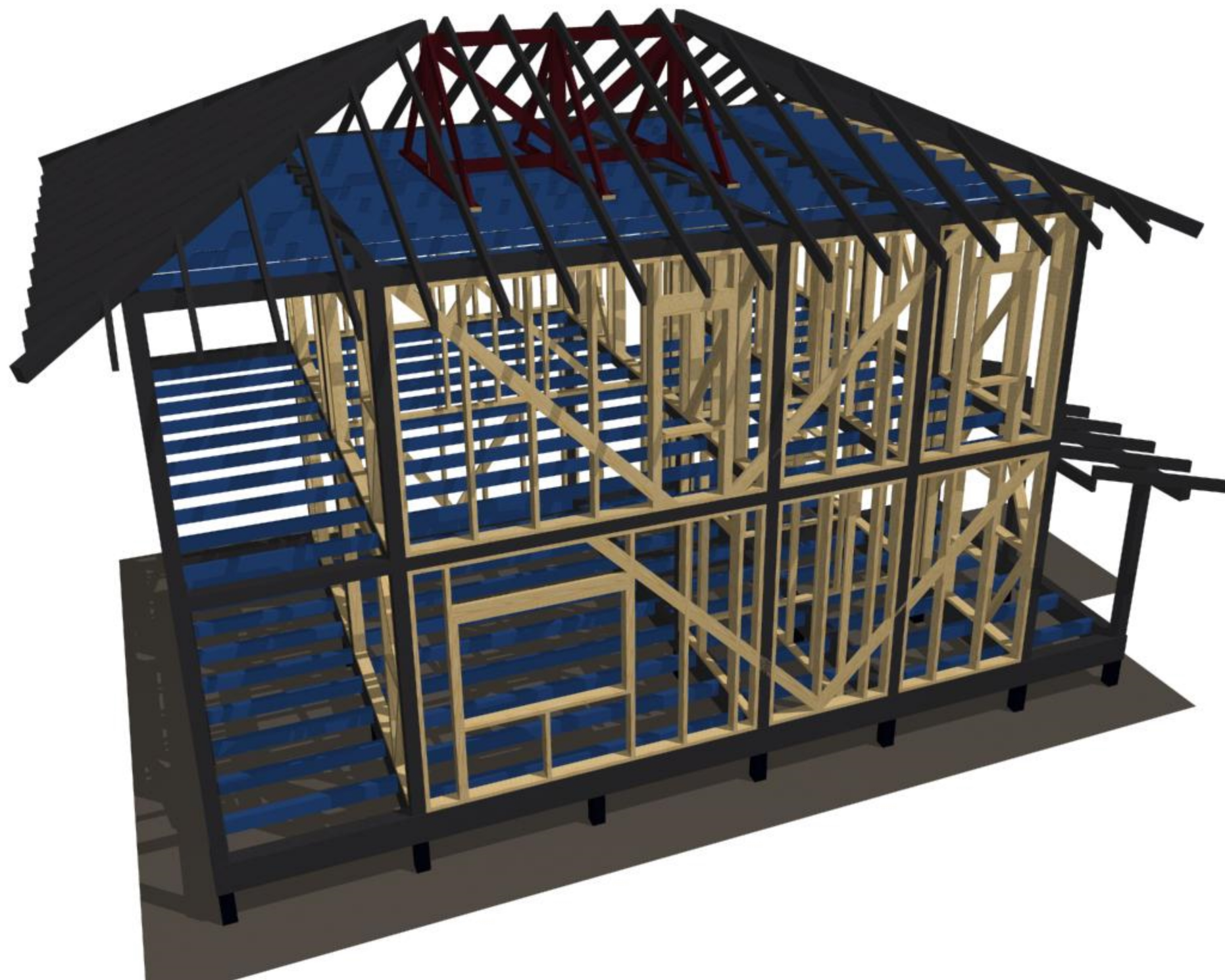
1-1



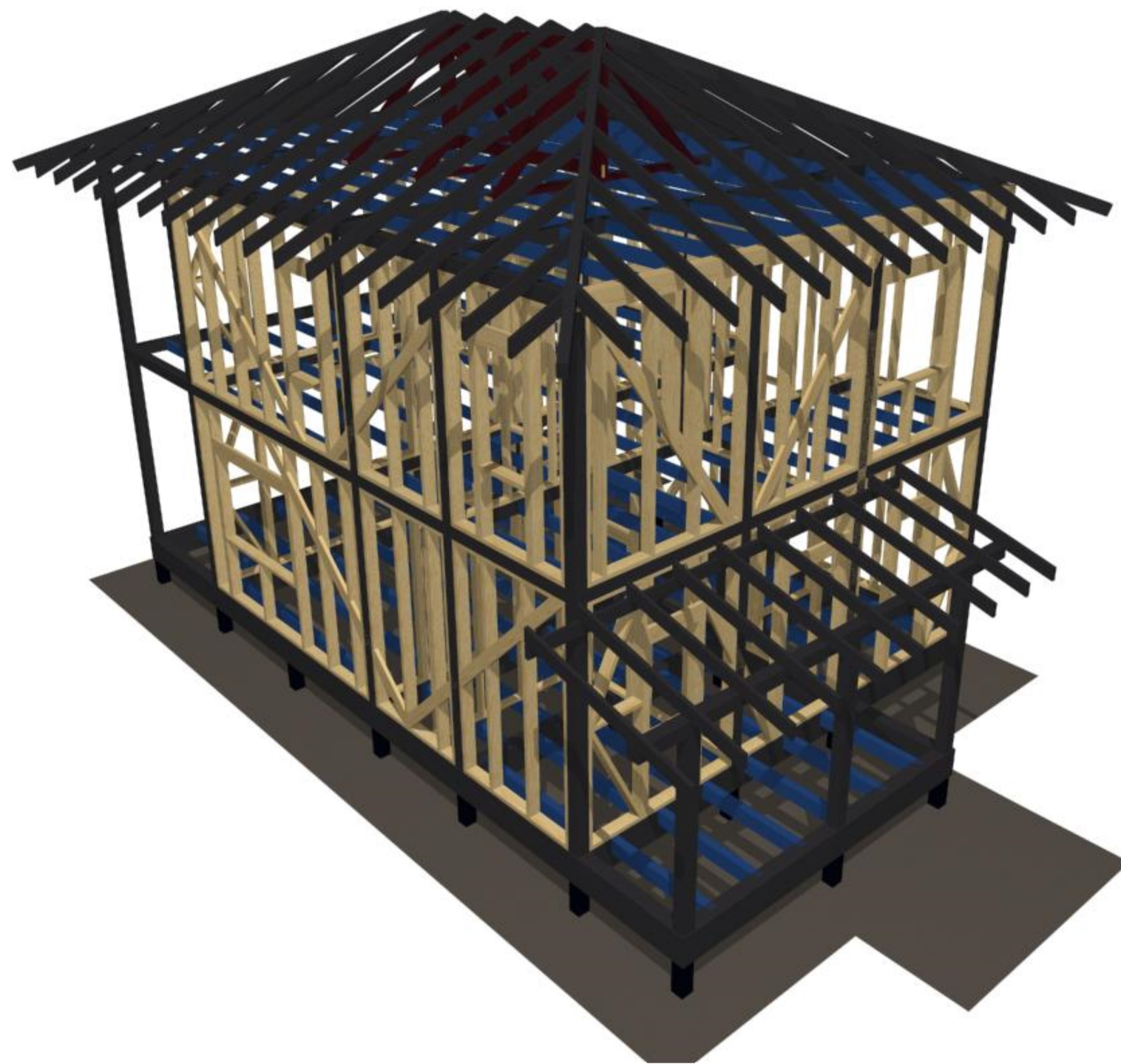
| | | | | | | | | |
|------------|----------|------|--------|---------|------|------------------------------------|-------------|------|
| | | | | | | - АС | | |
| | | | | | | | | |
| | | | | Изм. | Кол. | | | |
| Изм. | Кол. уч. | Лист | № док. | Подпись | Дата | | | |
| Разработал | | | | | | | Стадия | Лист |
| | | | | | | Дом Николов Посад 112 Ю 26.02.2021 | | 59 |
| | | | | | | Подстропильная конструкция | Иркутск Дом | |
| | | | | | | М 1 : 25 | | |



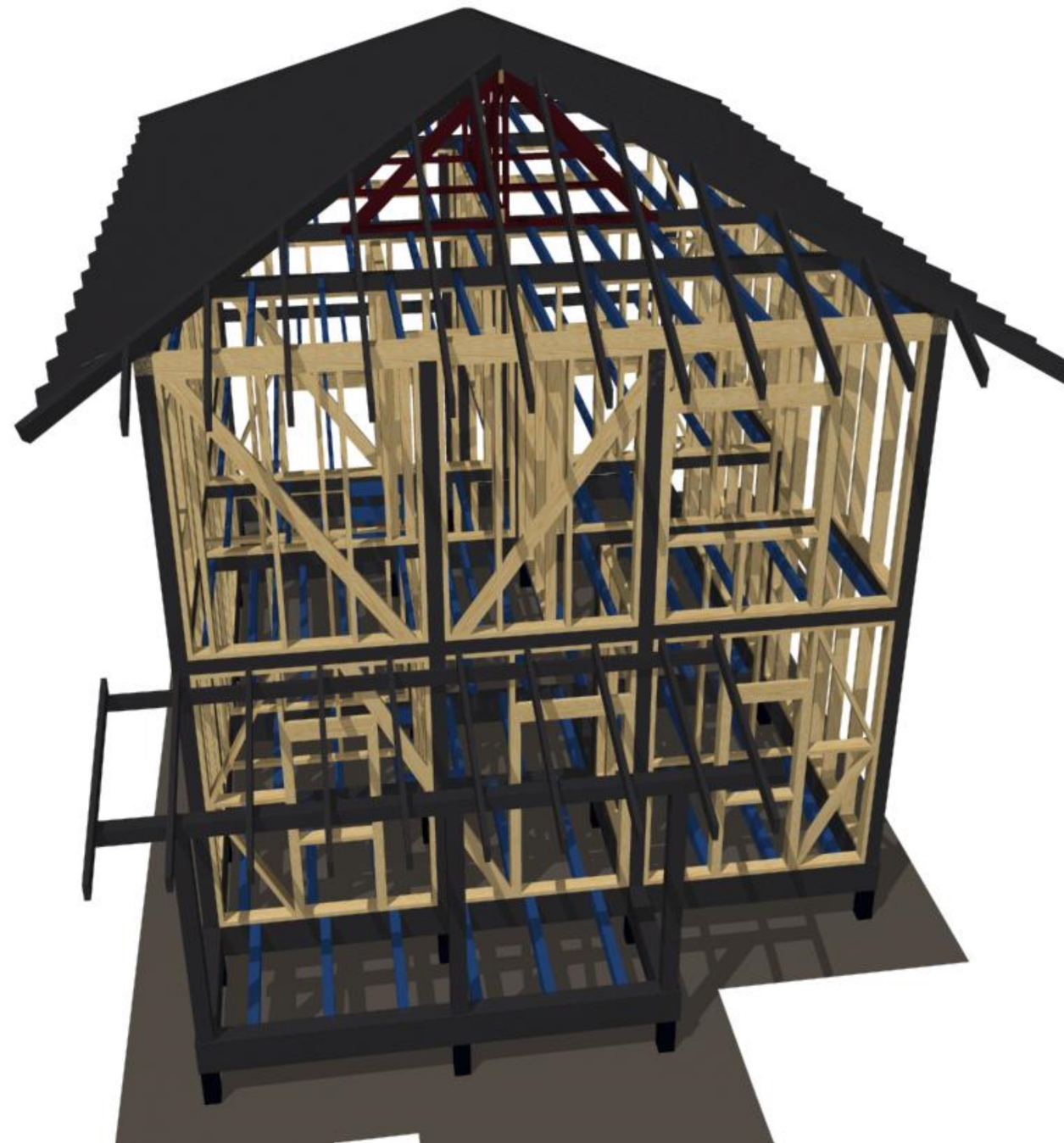
| | | | | | | | | | |
|------------|----------|------|--------|---------|------|------------------------------------|-------------|------|--------|
| | | | | | | - АС | | | |
| | | | | | | | | | |
| | | | | Изм. | Кол. | | | | |
| Изм. | Кол. уч. | Лист | № док. | Подпись | Дата | | | | |
| Разработал | | | | | | Дом Николов Посад 112 Ю 26.02.2021 | Стадия | Лист | Листов |
| | | | | | | | | 63 | |
| | | | | | | Каркас 10 | Иркутск Дом | | |
| | | | | | | | | | |
| | | | | | | | | | |



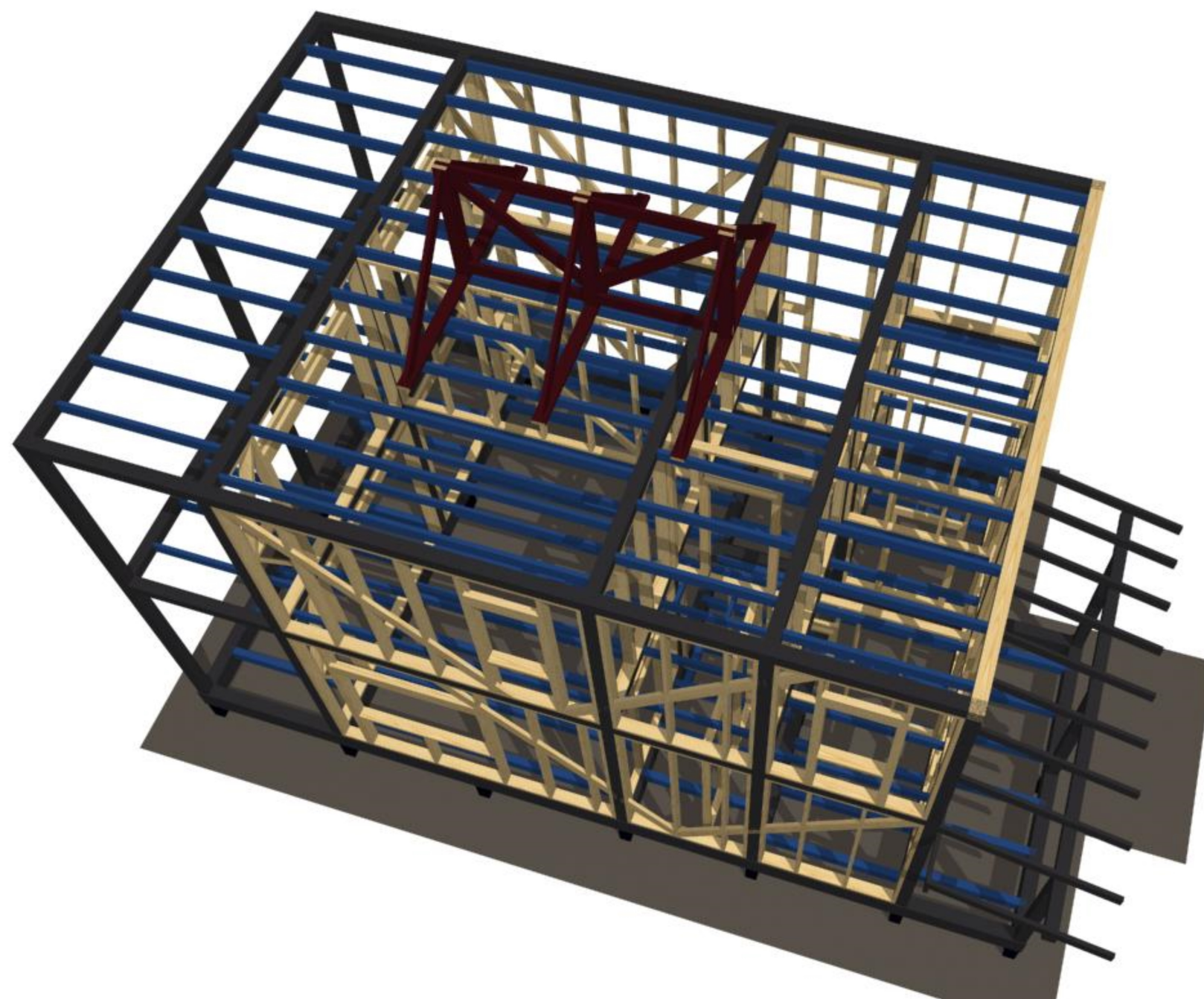
| | | | | | | | | | |
|------------|----------|------|--------|---------|------|------------------------------------|--------|-------------|--------|
| | | | | | | - АС | | | |
| | | | | | | | | | |
| | | | | Изм. | Кол. | | | | |
| Изм. | Кол. уч. | Лист | № док. | Подпись | Дата | | | | |
| Разработал | | | | | | Дом Николов Посад 112 Ю 26.02.2021 | Стадия | Лист | Листов |
| | | | | | | | | 64 | |
| | | | | | | Каркас 11 | | Иркутск Дом | |
| | | | | | | | | | |
| | | | | | | | | | |



| | | | | | | | | | |
|------------|----------|------|--------|---------|------|------------------------------------|-------------|------|--------|
| | | | | | | - АС | | | |
| | | | | | | | | | |
| | | | | Изм. | Кол. | | | | |
| Изм. | Кол. уч. | Лист | № док. | Подпись | Дата | | | | |
| Разработал | | | | | | Дом Николов Посад 112 Ю 26.02.2021 | Стадия | Лист | Листов |
| | | | | | | | | 65 | |
| | | | | | | Каркас 12 | Иркутск Дом | | |
| | | | | | | | | | |
| | | | | | | | | | |



| | | | | | | | | | |
|------------|----------|------|--------|---------|------|------------------------------------|-------------|------|--------|
| | | | | | | - АС | | | |
| | | | | | | | | | |
| | | | | Изм. | Кол. | | | | |
| Изм. | Кол. уч. | Лист | № док. | Подпись | Дата | | | | |
| Разработал | | | | | | Дом Николов Посад 112 Ю 26.02.2021 | Стадия | Лист | Листов |
| | | | | | | | | 66 | |
| | | | | | | Каркас 13 | Иркутск Дом | | |
| | | | | | | | | | |



| | | | | | | | | | |
|------------|----------|------|--------|---------|------|------------------------------------|-------------|------|--------|
| | | | | | | - АС | | | |
| | | | | | | | | | |
| | | | | Изм. | Кол. | | | | |
| Изм. | Кол. уч. | Лист | № док. | Подпись | Дата | | | | |
| Разработал | | | | | | Дом Николов Посад 112 Ю 26.02.2021 | Стадия | Лист | Листов |
| | | | | | | | | 67 | |
| | | | | | | Каркас 14 | Иркутск Дом | | |
| | | | | | | | | | |
| | | | | | | | | | |